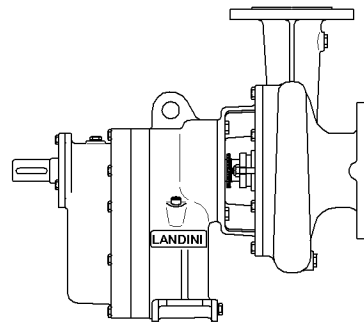
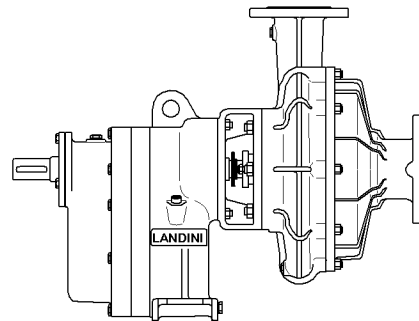


Pompe centrifughe con moltiplicatore per motori
Centrifugal pumps with overgear for diesel engines
Pompes centrifuges avec multiplicateur pour moteurs
Lagerstuhlpumpen mit Vorgetriebe für Motoren

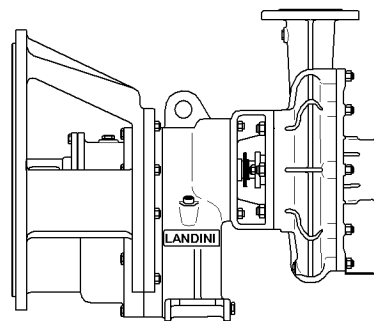
DCU



DMS



DFCU
DFMS



LANDINI

Pompa tipo	moltiplicatore (nr. giri) x (rapporto)	Girante
Pump type	step-up gear (r.p.m.) x (ratio)	Impeller
Pompe type	multiplicateur (tours) x (rapport)	Roue
Pumpe Typ	Vorgetriebe (Drehzahl) x (Übersetzungsverhältnis)	Lauftrad

Portata - Capacity - Débit - Fördermenge														mc/h l/min		
12	18	24	30	36	42	48	54	60	66	72	78	84	90	96	102	108
200	300	400	500	600	700	800	900	1000	1100	1200	1300	1400	1500	1600	1700	1800

DCU4/M	1055 x 2.75 1250 x 2.32 1300 x 2.22 1480 x 1.96 1540 x 1.88	C	H			77	76	74.5	71	68	64	58.5	51	n = 2900	
			P			13	15	17	18.5	20	21	21.5	22		
		B	H			84	82.5	81	78.5	75.5	71.5	66	59		
			P			15	17	19	20	22	23	24	24.5		
		A	H			91	89.5	87.5	85.5	83	79	74.5	68		
			P			16.5	18.5	20.5	22.5	24	25.5	27	28		
	1200 x 2.75 1420 x 2.32 1485 x 2.22 1680 x 1.96 1755 x 1.88	C	H			100	99	98	96	93.5	90	86	80		n = 3300
			P			18	21	23	25	27	29	30	32		
		B	H			109	108	106	104	102	99	96	91		
			P			21	23.5	25.5	28	30	32	34	36		
		A	H			118	117	116	114	111	109	105	100		
			P			23	25.5	28	31	33	35.5	37.5	39.5		

DMS50	1250 x 2.32 1300 x 2.22 1375 x 2.11 1480 x 1.96 1540 x 1.88 1620 x 1.78	C	H			121	120	118	115	111	105	98	n = 2900	
			P			21	24	26	29	31	33.5	36		
		B	H			129	128	126	123	119	113	106		
			P			23	26	28	31	33	35.5	38		
		A	H			137	135	133	131	127	121	114		
			P			25	27.5	30.5	33	35.5	38	40.5		
	1355 x 2.32 1420 x 2.22 1490 x 2.11 1600 x 1.96 1675 x 1.88 1760 x 1.78	C	H			145	144	142	139	135	129	122		n = 3150
			P			26	29	31.5	34	37	39.5	42		
		B	H			152	151	150	147	143	138	131		
			P			29	32	35	38	41	44	47		
		A	H			161	160	159	156	151	146	140		
			P			31.5	34.5	38	41	44	47	50		

		C	H															
			P															
		B	H															
			P															
		A	H															
			P															
		C	H															
			P															
		B	H															
			P															
		A	H															
			P															

n= giri/min.
R.P.M.
tours/min.
U/

H= Prevalenza in metri
Total manometric head in mts.
Hauteur manometrique en mt.
Förderhöhe in mt.

P= Potenza assorbita in CV
Absorbed power in HP
Puissance absorbée en CV
Leistungsaufnahme in PS

Pompa tipo	moltiplicatore (nr. giri) x (rapporto)	Girante
Pump type	step-up gear (r.p.m.) x (ratio)	Impeller
Pompe type	multiplicateur (tours) x (rapport)	Roue
Pumpe Typ	Vorgetriebe (Drehzahl) x (Übersetzungsverhältnis)	Lauftrad

Portata - Capacity - Débit - Fördermenge																mc/h	
																l/min	
12	18	24	30	36	42	48	54	60	66	72	78	84	90	96	102	108	
200	300	400	500	600	700	800	900	1000	1100	1200	1300	1400	1500	1600	1700	1800	

DCU5/M	1055 x 2.75 1250 x 2.32 1300 x 2.22 1480 x 1.96 1540 x 1.88	C	H					73.5	73	72	71.5	70.5	69	67	64.5	61.5	n = 2900	
			P					19	20	22	23.5	25	26.5	28	29	30		
	1200 x 2.75 1420 x 2.32 1485 x 2.22 1680 x 1.96 1755 x 1.88	B	H					81	80	79	78	77	75.5	73.5	71.5	68.5	n = 3300	
			P					21	23	24.5	26.5	28	29	30	31	32		
		A	H					87	86	85.5	84.5	84	82.5	81	79	76.5		
			P					23	25	27	28.5	30.5	32	33.5	35	36.5		
		C	H					96	95	94	93	92	91	90	88	86		
			P					26	28.5	30.5	32.5	34.5	36	38	39.5	41		
		B	H					104	103	102	101	100	99	98	97	95		
			P					29	31.5	34	36	38	40	42	43.5	45.5		
A	H					113	112	111	110	109	108	107	106	104				
	P					32	34.5	37	39.5	42	44	46	48	50				

DMS65	1250 x 2.32 1300 x 2.22 1375 x 2.11 1480 x 1.96 1540 x 1.88 1620 x 1.78	C	H					128	127	126	125	124	122	119	116	112	107	102		
			P					34	37	38.5	41	43.5	45.5	48	50.5	52	53	54		
		B	H					135	134	133	132	131	130	127	123	119	115	110		
			P					36	39	42	44	47	49	52	54	56	57	58		
	A	H					144	143	142	141	140	137	135	131	128	124	119	114		
		P					39	42	45	48	50.5	53	55	57.5	59.5	61	63	64		
		1355 x 2.32 1420 x 2.22 1490 x 2.11 1600 x 1.96 1675 x 1.88 1760 x 1.78	C	H					151	150	149	148	147	145	143	140	136	133	128	123
				P					42.5	45	48	50.5	53	56	59	61.5	63.5	65.5	66.5	67.5
B			H					159	158	157	156	155	154	152	149	146	142	137		
			P					45.5	48.5	51.5	54	57	59.5	62.5	66.5	68	69.5	71		
A			H					168	167	166	165	164	163	161	158					
			P					49	52	55	58	61	64	67	70					

		C	H																
			P																
		B	H																
			P																
		A	H																
			P																
		C	H																
			P																
		B	H																
			P																
		A	H																
			P																

n= giri/min.
R.P.M.
tours/min.
U'

H= Prevalenza in metri
Total manometric head in mts.
Hauteur manometrique en mt.
Förderhöhe in mt.

P= Potenza assorbita in CV
Absorbed power in HP
Puissance absorbée en CV
Leistungsaufnahme in PS

LANDINI

Pompe s.r.l.

Pompe centrifughe con moltiplicatore per motori
 Centrifugal pumps with overdrive gear for engines
 Pompes centrifuges avec multiplicateur pour moteurs
 Lagerstuhlpumpen mit Vorgetriebe für Motoren

DCU - DMS

Pompa tipo	moltiplicatore (nr. giri) x (rapporto)	Girante
Pump type	step-up gear (r.p.m.) x (ratio)	Impeller
Pompe type	multiplicateur (tours) x (rapport)	Roue
Pumpe Typ	Vorgetriebe (Drehzahl) x (Übersetzungsverhältnis)	Lauftrad

Portata - Capacity - Débit - Fördermenge																mc/h l/min	
60	66	72	78	84	90	96	102	108	120	132	144	156	168	180	195	210	
1000	1100	1200	1300	1400	1500	1600	1700	1800	2000	2200	2400	2600	2800	3000	3250	3500	

DCU5	1250 x 2.32 1375 x 2.11 1480 x 1.96 1550 x 1.88 1620 x 1.78 1760 x 1.65	B	H	62.5	62	61.5	61	60.5	60	59.5	59	58.8	58	57	54	51.5	n = 2900		
			P	26	27	28	29	30	31	32	33	34	35.5	38	39	41			
		A	H	68.5	68	67.5	67	66.5	66	65.5	65	64.5	64	63	61	58.5			
			P	29	30.5	32	33	34	35	36	37	38	40.5	42	44.5	46			
	1355 x 2.32 1490 x 2.11 1605 x 1.96 1675 x 1.88 1770 x 1.78 1910 x 1.65	B	H	73	72.5	72	71.5	71	70.5	70	69.5	69	68.5	68	67	63		n = 3150	
			P	32	33	34	35.5	37	38	39	40	41	44	46	48	50			
		A	H	80	79.5	79	78.5	78	77.5	77	76.5	76	75.5	74.5	72.5	71			
			P	36	37.5	39	40	41	42.5	44	45.5	46.5	48.5	51	54	56			

LANDINI

Pompe s.r.l.

Pompe centrifughe con moltiplicatore per motori
 Centrifugal pumps with overdrive gear for engines
 Pompes centrifuges avec multiplicateur pour moteurs
 Lagerstuhlpumpen mit Vorgetriebe für Motoren

DCU - DMS

Pompa tipo	moltiplicatore (nr. giri) x (rapporto)	Girante
Pump type	step-up gear (r.p.m.) x (ratio)	Impeller
Pompe type	multiplicateur (tours) x (rapport)	Roue
Pumpe Typ	Vorgetriebe (Drehzahl) x (Übersetzungsverhältnis)	Lauftrad

Portata - Capacity - Débit - Fördermenge																mc/h l/min	
120	132	144	156	168	180	210	240	270	300	330	360	390	420	480	540	600	
2000	2200	2400	2600	2800	3000	3500	4000	4500	5000	5500	6000	6500	7000	8000	9000	10000	

DCU150	1250 x 2.32 1375 x 2.11 1480 x 1.96 1550 x 1.88 1620 x 1.78 1755 x 1.65	A	H	43	42.5	42	41.5	41	40.5	38.7	36.5	33.5	29.5	n = 2900	
			P	37	38	39.5	40.5	41.5	42.5	44	45	45.7	46		

DCU200	1160 x 2.11 1250 x 1.96 1300 x 1.88 1375 x 1.78 1485 x 1.65 1600 x 1.53	A	H						25	24.5	24	23.5	23	22.5	22	21.5	20.5	18.5	16.5	n = 2400
			P						30.5	32	33.5	35	36.5	37.5	39	40	41.5	43.5	45	

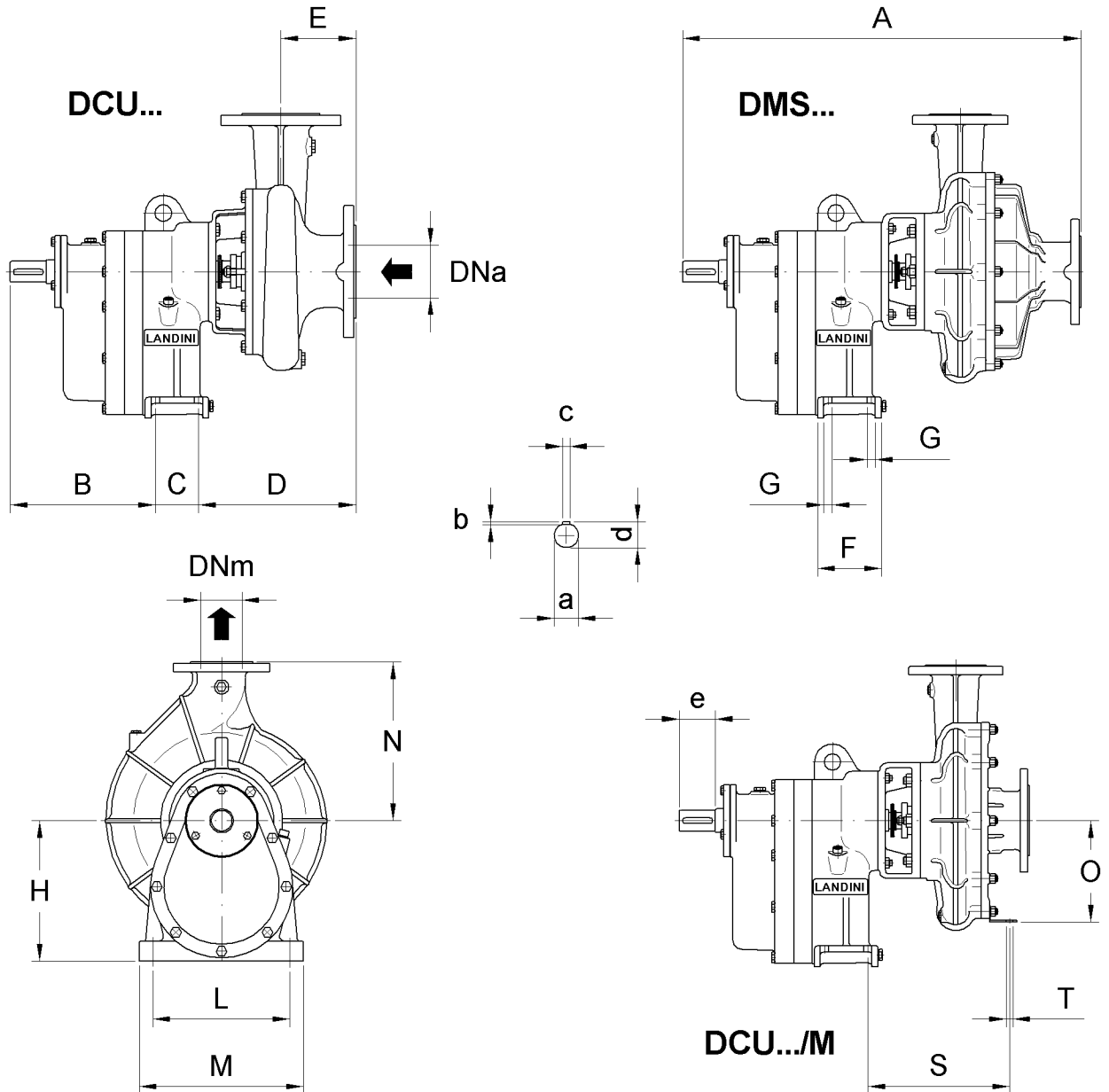
n= giri/min.
R.P.M.
tours/min.
U/

H= Prevalenza in metri
Total manometric head in mts.
Hauteur manometrique en mt.
Förderhöhe in mt.

P= Potenza assorbita in CV
Absorbed power in HP
Puissance absorbée en CV
Leistungsaufnahme in PS

Dimensioni e ingombri - Overall dimensions - Dimensions d'encombrement - Maße

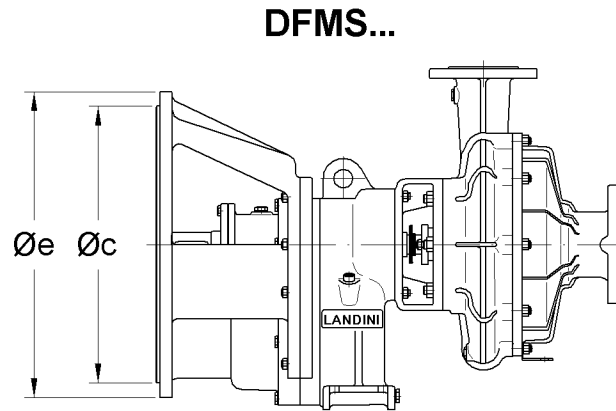
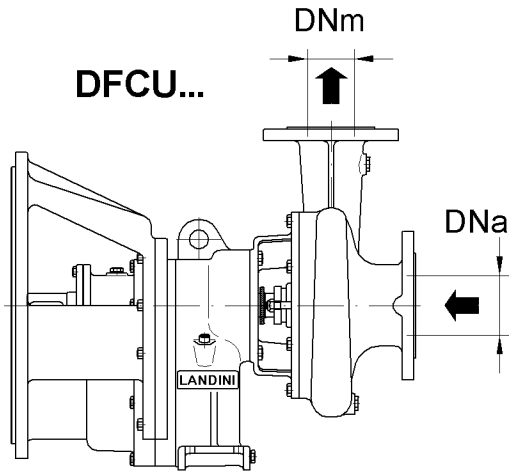
Lubrificazione ad olio - Oil lubrication - Lubrification par huile - Ölschmierung



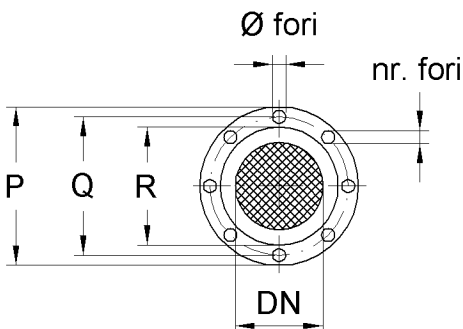
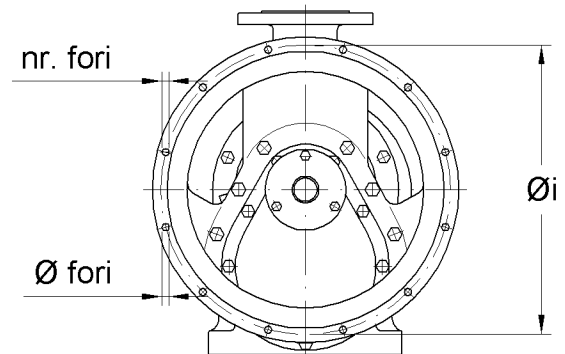
Pompa Tipo Pump Type Pompe Type Pumpe Typ	DNa	DNm	A	B	C	D	E	F	G	H	L	M	N	O	S	T	e	a (h7)	d	c x b	Kg.
DCU4/M	65	50	593	244	76	273	116	120	14	244	255	290	250	264	165	18	60	35	38.5	10x8	100
DMS50			666			346	190														267
DCU5/M	80	65	599	244	76	279	122	120	14	244	255	290	275	269	165	18	60	35	38.5	10x8	103
DMS65			668			349	190														272
DCU5	100	80	576	244	76	256	125	120	14	244	255	290	264	-	-	-	60	35	38.5	10x8	94
DCU150	150	150	595			276	132														233
DCU200	200	200	638	244	76	319	155	120	14	244	255	290	252	232	225	M12	60	35	38.5	10x8	117

Dimensioni e ingombri - Overall dimensions - Dimensions d'encombrement - Maße

Lubrificazione ad olio - Oil lubrication - Lubrification par huile - Ölschmierung



SAE	Øc	Øe	Øi	Ø fori	nr. fori
3	409.575	453	428.625	11	12
4	361.950	405	381		

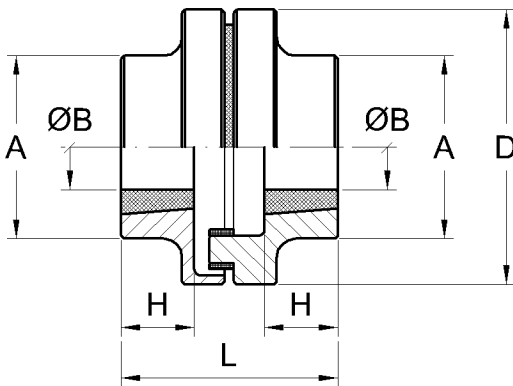
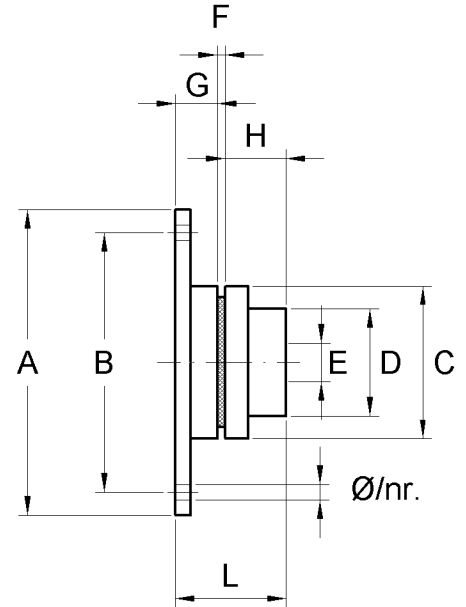


DN (UNI PN25)	P	Q	R	Ø fori	nr. fori
50	165	125	102	18	4
65	185	145	122		
80	200	160	130		
100	220	180	158	22	8
150	285	240	212		
200	340	295	250		

Dimensioni e ingombri - Overall dimensions - Dimensions d'encombrement - Maße

Giunto elastico - Elastic joint - Joint elastique - Elastisch Kupplung

Tipo di giunto Coupling type Joint type Kupplung Typ	A	B	C	D	E	F	G	H	L	Ø/nr.
7" 1/2	241.30	222.25	221	150	38	3	26	66.5	95.5	9 / 8
8"	263.52	244.47	221	150	38	3	26	66.5	95.5	11 / 6
10"	314.32	295.27	221	150	38	3	26	66.5	95.5	11 / 8
11" 1/2	352.42	333.37	221	150	38 / 42	3	26	66.5	95.5	11 / 8



SCELTA DEL GIUNTO ELASTICO: (Potenza assorbita dalla pompa) x (fattore di servizio)
ELASTIC JOINT CHOICE: (The power absorbed of the pump) x (service factor)
CHOIX DU JOINT ELASTIQUE: (Puissance absorbée pompe) x (facteur de service)
WAHL FÜR ELASTISCH KUPPLUNG: (Leistungsaufnahme pumpe) x (angleich faktor)

Macchina motrice Driving machine Machine motrice Antriebsmotor	Fattore di servizio Service factor Facteur de service Angleichungsfaktor
Motori elettrici Motori a benzina 4 cilindri Electric motors 4 cylinders gasoline engines Moteurs electriques Moteurs a essence a 4 cylindres	1.3
Elektromotoren Vierzylinder-benzinmotoren	
Motori 4-6-8 cilindri Diesel motors 4-6-8 cylinders Moteurs diesel 4-6-8 cylindres Dieselmotoren 4-6-8 zylinder	1.7
Motori 1-2-3 cilindri Diesel motors 1-2-3 cylinders Moteurs diesel 1-2-3 cylindres Dieselmotoren 1-2-3 zylinder	
	2

Giunto el. El. joint Joint el. Kupplung	Potenza trasmissibile in CV - Transmissible power in HP Puissance transmissible en CV - Übertragbare leistung in PS								A	ØB		D	H	L
	giri/min. - R.P.M. - tours/min. - U/1'									min.	max.			
	1450	1750	2000	2200	2400	2650	2900	3300						
LG85	16	20	22	25	27	30	32	37	60	12	28	85	20	72
LG100	30	37	42	46	50	55	60	69	80	12	32	100	25	84
LG125	50	61	70	76	84	92	101	115	90	12	42	125	25	83
LG145	81	97	111	122	134	148	162	184	110	15	50	145	30	97
LG172	121	146	167	184	200	222	242	276	120	18	65	172	45	128
LG196	162	195	223	245	268	296	323	368	120	18	65	196	45	126
LG221	222	268	307	337	368	406	445	-	150	25	75	221	50	136
LG275	380	460	520	575	625	-	-	-	180	45	90	275	90	216

LANDINI

Pompe s.r.l.

46023 GONZAGA (MN) ITALY

Via O. Neri, 2

tel. +390376588222

fax +390376588683

<http://www.landinipompe.it>

e-mail: info@landinipompe.it
