

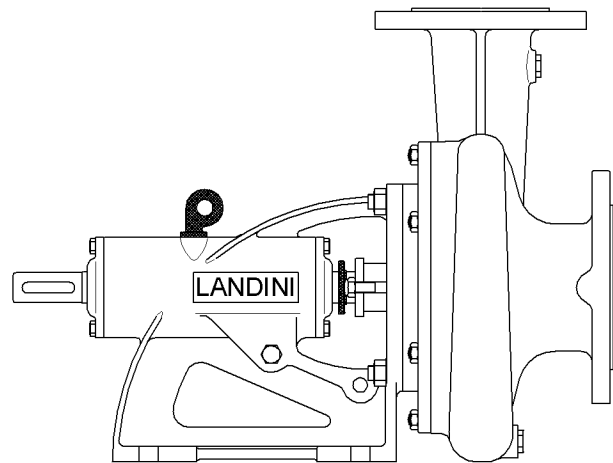
Pompe centrifughe orizzontali monogirante

Horizontal single-stage centrifugal pumps

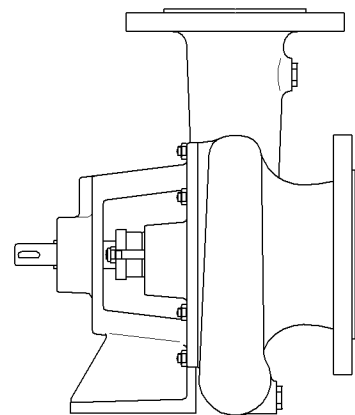
Pompes centrifuges monorue horizontales

Einstufige Lagerstuhlpumpen

**SERIE
SD**



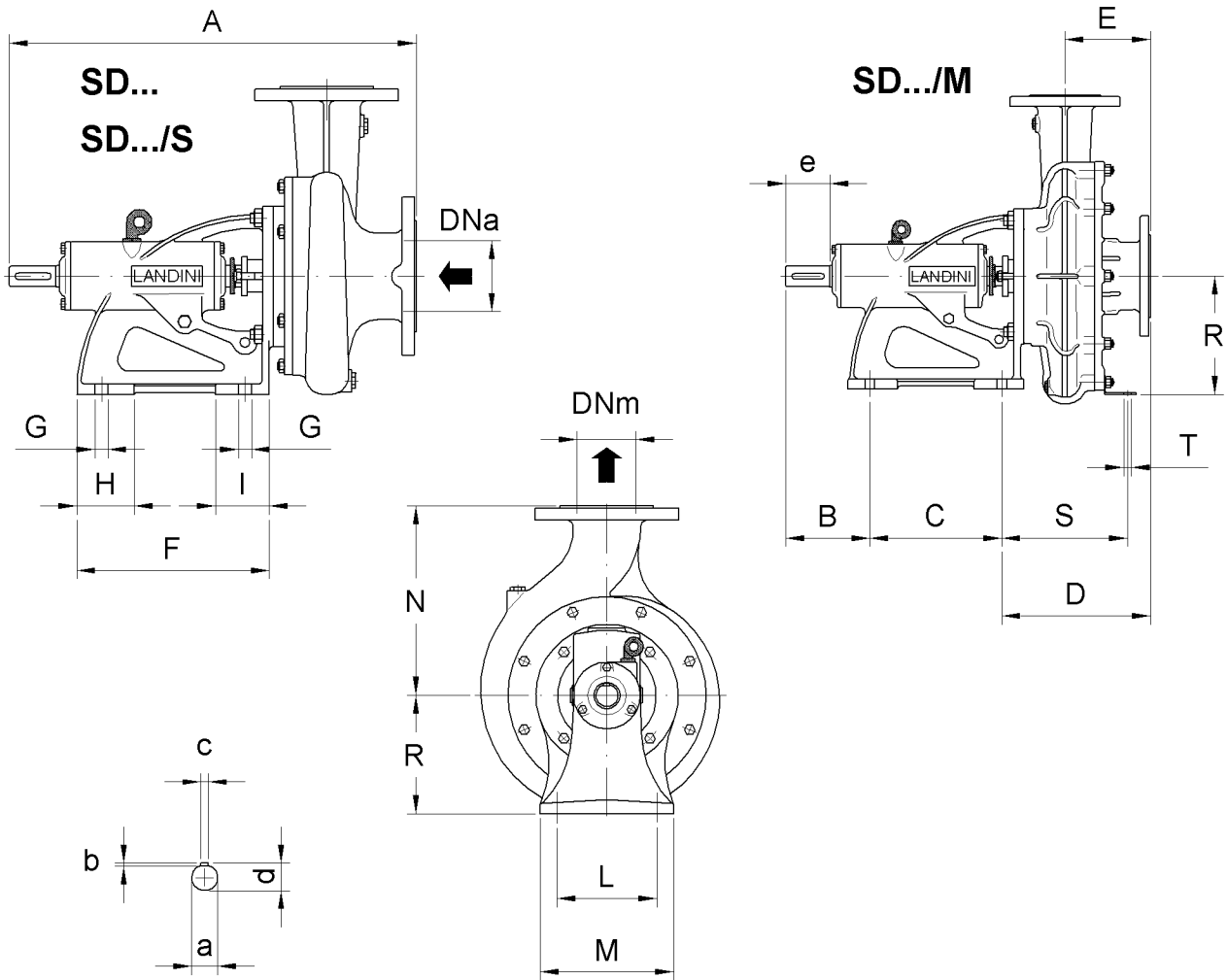
**SERIE
EE - ED**



LANDINI

Dimensioni e ingombri - Overall dimensions - Dimensions d'encombrement - Maße

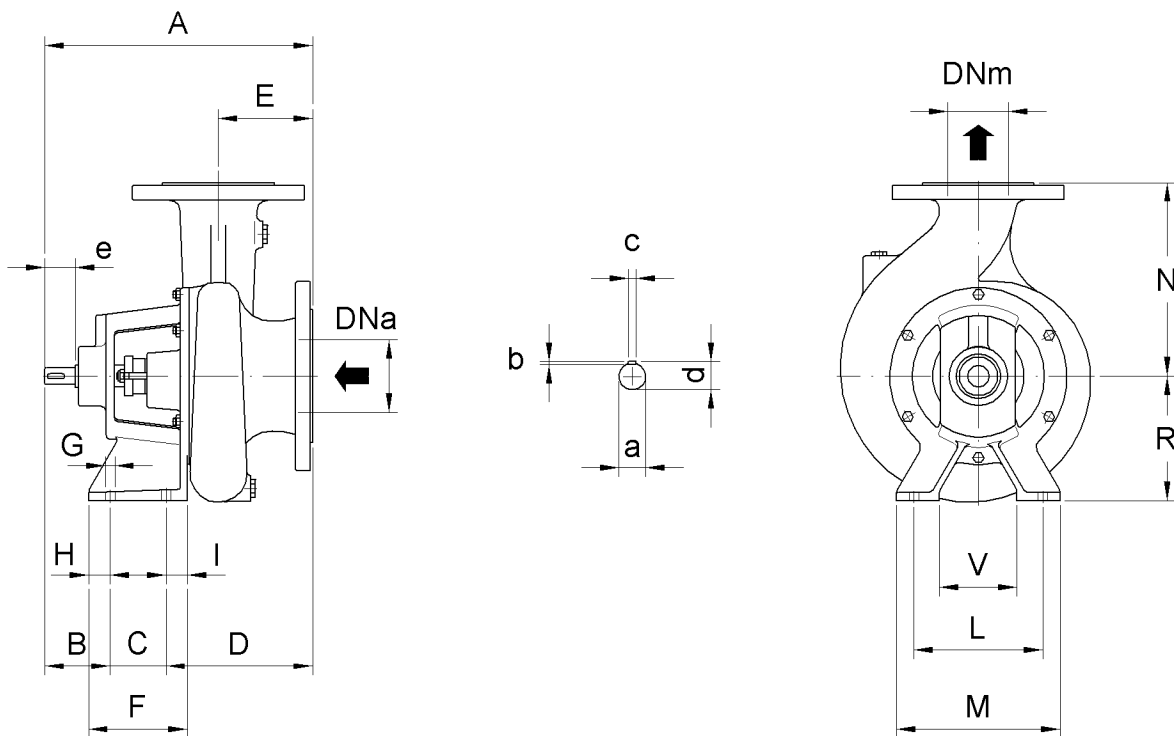
Lubrificazione ad olio - Oil lubrication - Lubrification par huile - Ölschmierung



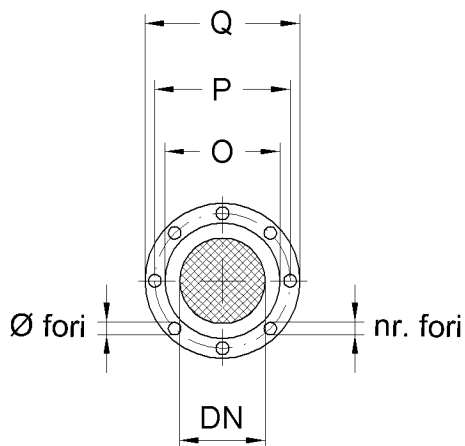
Pompa Tipo Pump Type Pompe Type Pumpe Typ	DNa	DNm	A	B	C	D	E	F	G	H	I	L	M	N	R	S	T	e	a (h7)	d	c x b	Kg.	
SD0	65	50	419			171	78															27	
SD2	80	65	443			195	98															28	
SD4						107																32	
SD2/S	50	40	428	103	145	180	90	208		55	58	116	144						45	24	27	28	
SD3/S	65	50	430			182	97															30	
SD100	100	80	462			214	110															33	
SD125	125	100	490			242	128		18													45	
SD4/M	65	50	551			223	116															66	
SD5/M	80	65	557			229	122															69	
SD5	100	80	567	128	200	239	125	275		80	70	148	182		165				65	28	31	54	
SD150	150	150	586			258	132															66	
SD200	200	200	629			301	155															80	
SD6			619			228	125															68	
SD6/M	100	80	665			274	157															98	
SD7			626	153	236	235	126	320		88	88	194	230		204	261	18		80	38	41.5	10x8	78
SD8			632			242	139		24													85	
SD7/M	125	100																				195	
SD8/M	150	125	805	192	310	303	157	421		110	110	255	308		280	273	22		100	42	45.5	12x8	201

Dimensioni e ingombri - Overall dimensions - Dimensions d'encombrement - Maße

Lubrificazione a grasso - Grease lubrication - Lubrification à graisse - Fettschmierung

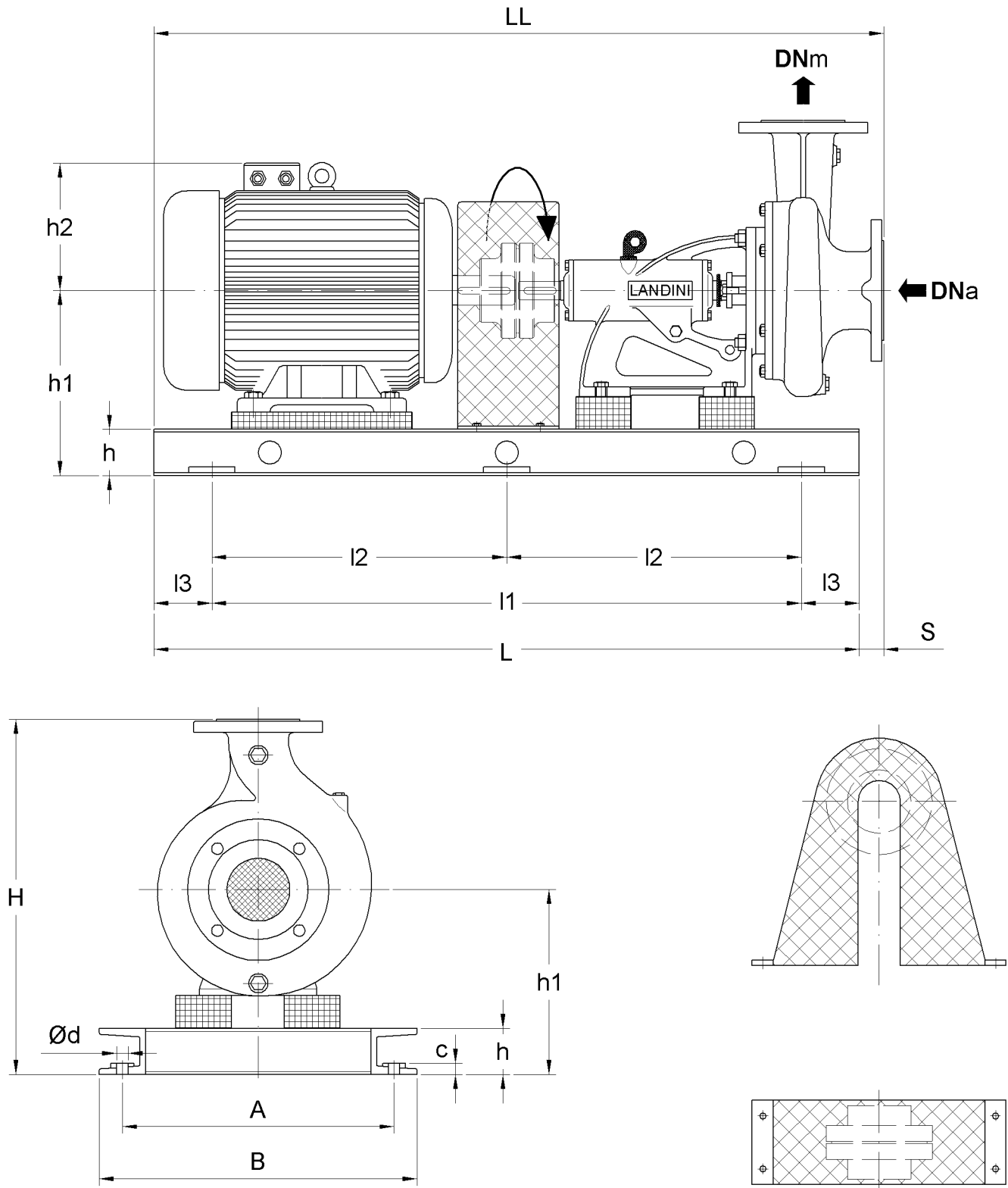


Pompa Tipo Pump Type Pompe Type Pumpe Typ	DNa	DNm	A	B	C	D	E	F	G	H	I	V	L	M	N	R	e	a	d	c x b	Kg.				
EE5/P	40	40	217	96	-	122	65	55	11	24	31	52	100	130	101	100	30	20	22.5	6x6	10				
EE6/P	65	50	230			135	70			22	27	67	125	162	115	132	36							11	
ED6			270	63	64	143	78	113		22	27	67	125	162	172	135	132				36				20
ED8	80	80	286			159	89			25	25	90	150	190	135	145									25
ED10	100		312	76	65	171	110	115		25	25	90	150	190	225	145									28



DN (UNI PN25)	O	P	Q	Ø fori	nr. fori
40	88	110	150	18	4
50	102	125	165		
65	122	145	185		
80	130	160	200		
100	158	180	220		
125	188	210	250	22	8
150	210	240	285		
200	250	295	340		

Dimensioni e ingombri - Overall dimensions - Dimensions d'encombrement - Maße



TSD = telaio + giunto elastico + protezione
 frame + elastic joint + safeguard
 châssis + joint élastique + protection
 rahmen + elastisch kupplung + schutzblech

LANDINI

Pompe s.r.l.

46023 GONZAGA (MN) ITALY

Via O. Neri, 2

tel. +390376588222

fax +390376588683

<http://www.landinipompe.it>

e-mail: info@landinipompe.it
