



**Pompe mono e plurigranti**  
Single-stage and multistage pumps  
Pompes mono et multicellulaires  
Einstufige und mehrstufige Pumpen  
Bombas mono y multicelulares

**MS/SD**



PRESENTAZIONE SERIE MS/SD  
PRESENTATION OF THE MS/SD PUMPS  
PRESENTATION DE LA SERIE MS/SD  
VORSTELLUNG DER SERIE MS/SD  
PRESENTACIÓN SERIE MS/SD

Queste pompe centrifughe ad asse orizzontale sono dotate di un supporto con basamento d'ancoraggio ben dimensionato. Mediante un giunto elastico di trasmissione, vengono accoppiate a motori termici o elettrici in genere aventi regimi di rotazione possibilmente compatibili con quelli indicati sulla documentazione tecnica. Le serie **SD** comprende gruppi di pompe monogiranti a bassa, media, ed alta prevalenza mentre le **MS** sono pompe con diffusore costruite appositamente per le alte pressioni, a due, tre o quattro giranti.

La loro realizzazione, è stata oggetto di un profondo studio idoneo a trovare un risultato ottimale dal punto di vista dell'affidabilità e del rendimento. L'utilizzo di materiali di qualità, essenziali per un duraturo funzionamento, unitamente all'ampia gamma di produzione delle pompe MS/SD ha permesso l'applicazione ai più diversi campi d'impiego quali: irrigazione a pioggia su impianti fissi o mobili, alimentazione acqua per uso civile industriale ed acquedottistico, antincendio e sopraelevazione di pressione.

These centrifugal pumps with horizontal shaft are provided with a support with a properly dimensioned anchor base. By means of a drive flexible coupling they are coupled to thermic engines or to electric motors whose revolution speed is generally compatible with that reported on the catalogue. The **SD** range includes groups of single-stage pumps with low, medium, high delivery head, while the **MS** range is composed of pumps with diffuser, specially made for high pressures, with two, three or four impellers. They have been developed after a deep study aimed at finding the very best results in terms of liability and efficiency. The use of high quality materials - which are essential for a long-life - and the MS/SD wide range have made it possible for these pumps to be applied in the most different fields, such as: rain irrigation on stationary and travelling plants, public, civil and industrial water supply, fire fighting, pressure boosting.



MS80/3

Ces pompes centrifuges à axe horizontal sont équipées d'un support avec une base d'ancrage bien dimensionnée. Par un joint élastique de transmission ces pompes sont bridées à des moteurs électriques ou thermiques qui ont normalement des vitesses de rotation étant le plus possible compatibles avec les valeurs indiquées dans la documentation technique. Les séries **SD** comprennent des groupes de pompes ayant une pression basse, moyenne ou haute tandis que les séries **MS** se composent de pompes avec diffuseur qui ont été spécialement conçues pour de hautes pressions, à deux, trois ou quatre impulseurs.

Leur réalisation a fait l'objet d'une étude très soignée qui a permis d'aboutir à un résultat optimal du point de vue de la fiabilité et du rendement. Grâce à l'emploi de matériaux de haute qualité, qui garantissent un fonctionnement durable, et à la gamme très vaste de production les pompes MS/SD peuvent être utilisées dans les secteurs les plus divers tels que: irrigation en pluie sur des installations fixes ou mobiles, alimentation en eau pour les bâtiments civils, les industries ou bien les aqueducs, contre les incendies et pour la surélévation de la pression.

Diese Kreisel-Lagerstuhl Pumpen sind mit einem Trägerrahmen mit angemessenen dimensionierter Ankerlagerung versehen. Durch eine elastische Antriebskupplung werden diese Pumpen direkt mit Verbrennungsmotoren oder Elektromotoren gekuppelt, deren Drehgeschwindigkeit normalerweise dem im Katalog angegebenen Wert entspricht. Die Serie **SD** umfasst einstufige Pumpen für niedriger, mittlerer und hoher Druck, die Serie **MS** dagegen besteht aus Pumpen mit Diffusoren, die speziell für Hochdrücke mit zwei, drei oder vier Laufrädern hergestellt werden.

Diese Pumpen sind aus einer tiefen Studie entstanden, deren Zweck war, die besten Resultate in Hinsicht auf Zuverlässigkeit und Leistung zu erhalten.

Dank der Verwendung von Qualitätsmaterialien, die für eine lange Lebensdauer sehr wichtig sind, und dem weiten Produktsortiment, finden die Pumpen MS/SD Anwendung in den verschiedensten Bereichen, wie z.B.: feste oder bewegbare Beregnungsanlagen, Wasserversorgung für zivile und industrielle Zwecke, Wasserleitungen, Feueranlagen, und Druckerhöhung.

Estas bombas centrifugas de eje horizontal están dotadas de un soporte con basamento de anclaje, concebido según las dimensiones adecuadas. Mediante una junta elástica de transmisión, se acoplan a motores térmicos o eléctricos que poseen regímenes de rotación en lo posible compatibles con los que se indican en la documentación técnica. La serie **SD** comprende grupos de bombas monocelulares de baja, media y alta altura manométrica, mientras que las **MS** son bombas con difusor, construidas a propósito para las altas presiones, con dos, tres o cuatro rodetes.

Su realización ha sido objeto de un profundo estudio, adecuado para lograr un óptimo resultado desde el punto de vista de la fiabilidad y del rendimiento.

El empleo de materiales de calidad, esenciales para un funcionamiento duradero, conjuntamente con la amplia gama de producción de las bombas MS/SD ha permitido la aplicación en los más diversos sectores, como ser: riego con lluvia en instalaciones fijas o móviles; alimentación de agua para uso civil, industrial y de acueducto; para instalaciones contra incendios y de incremento de presión.



**SD7/M**

CARATTERISTICHE COSTRUTTIVE  
CONSTRUCTION FEATURES  
CARACTERISTIQUES TECHNIQUES  
BAUMERKMALE  
CARACTERÍSTICAS DE CONSTRUCCION

Les matériaux utilisés, soigneusement sélectionnés et travaillés, sont les suivants: fonte grise à grain fin pour le groupe hydraulique et le support, acier trempé pour l'arbre de la pompe. Dans la série MS les diffuseurs intermédiaires à pales directrices et le corps de refoulement en volute sont équipés de bagues d'étanchéité facilement remplaçables en correspondance de chaque impulseur. Les impulseurs centrifuges sont équilibrés du point de vue dynamique. En correspondance du joint d'étanchéité l'arbre de la pompe, qui est supporté par des coussinets bien choisis et dimensionnés, est protégé par une boîte en laiton plaquée de chrome dur facilement remplaçable. Dans la série MS l'arbre est toujours équipé d'un support avec coussinet en bronze installé dans le couvercle d'aspiration.

**LIMITES D'EMPLOI**

En raison des matériaux normalement utilisés dans leur réalisation, les pompes MS/SD sont aptes à soulever de l'eau douce, non agressive du point de vue chimique et mécanique. Température maximale de l'eau: 90°C - Dureté maximale de l'eau: 40 g/m<sup>3</sup>. Démarrage exclusivement coaxial.

**EXECUTION SUR DEMANDE**

Impulseurs en bronze, arbre de la pompe en acier inoxydable, étanchéité mécanique (à l'exception de la série MSR).

I materiali impiegati, accuratamente lavorati e selezionati sono: ghisa grigia a grana fine per la parte idraulica ed il supporto, acciaio bonificato per l'albero pompa. Nella serie MS i diffusori intermedi a pale direttrici ed il corpo mandata a voluta, montano anelli di tenuta facilmente sostituibili in corrispondenza di ogni girante. Le giranti centrifughe sono dinamicamente equilibrate. In corrispondenza della tenuta a baderna l'albero pompa, supportato da cuscinetti opportunamente scelti e dimensionati, è protetto da una boccola in ottone ricoperta di cromo duro facilmente sostituibile. Nella serie MS, l'albero è sempre guidato da un supporto con bronzina situato nel coperchio d'aspirazione.

**LIMITI D'IMPIEGO**

Secondo i materiali di normale utilizzo nella produzione, le pompe MS/SD sono adatte al sollevamento di acqua dolce, chimicamente e meccanicamente non aggressiva.

Massima temperatura acqua: 90°C - Massima durezza acqua: 40 g/m<sup>3</sup>

Azionamento esclusivamente coaxiale.

**ESECUZIONI SU RICHIESTA**

Giranti in bronzo, albero pompa in acciaio inox, tenuta meccanica (esclusa la serie MSR).

Die verwendeten Materialien, die sorgfältig ausgewählt und verarbeitet werden, sind: Feinkorn-Grauß für die hydraulischen Teile und den Trägerahmen, Vergütungsstahl für die Pumpenwelle. Die Zwischendiffuser mit Richtungsschaufeln und der spiralförmige Druckkörper der Serie MS sind mit Abdichtungsringen ausgestattet, die an jedem Laufrad einfach ersetzbar sind. Die Kreisel-Laufräder sind dynamisch ausgewuchtet. An der Packung ist die durch ausgewählte und angemessen dimensionierte Lager unterstützte Pumpenwelle vor einer hart-verchromten Messingbuchse geschützt, die einfach ersetzbar ist. Bei der Serie MS weist die Welle immer einen Trägerahmen mit Bronzelager am Saugdeckel auf.

**ANWENDUNGSGRENZEN**

Entsprechend den Materialien, die normalerweise bei der Herstellung verwendet werden, sind die Pumpen MS/SD zum Aufheben von weichem Wasser geeignet, das chemisch und mechanisch nicht angreifend ist. Höchsttemperatur des Wassers: 90°C - Höchststärke des Wassers: 40 g/m<sup>3</sup>.

Nur koaxialer Antrieb.

**AUSFÜHRUNGEN AUF ANFRAGE**

Bronzelaufräder, pumpenwelle aus rostfreiem Stahl, mechanische Dichtung (mit Ausnahme von der Serie MSR).

The materials employed, carefully worked and selected, are: fine-grained gray cast iron for the hydraulic unit and for the support, hardened and tempered steel for the pump shaft. In the MS series the intermediate diffusers with direction blades and the spiral delivery body are equipped with seal rings which can be easily replaced on each impeller. The centrifugal impellers are dynamically balanced. Near the packing, the pump shaft - which is supported by suitably selected and dimensioned bearings - is protected by a hard-chromed brass bushing which can be easily replaced. In the MS pumps, the shaft is always guided by a support with a bronze journal bearing placed in the suction cover.

**USE LIMITS**

According to the materials normally used in the production, the MS/SD pumps are suitable for lifting soft water which is chemically and mechanically not aggressive.

Max. water temperature: 90° C - Max. water hardness: 40 g/m<sup>3</sup>.

Coaxial operation only.

**CONSTRUCTION ON DEMAND**

Bronze impellers, pump shaft in stainless steel, mechanical seal (except for the MSR pumps).

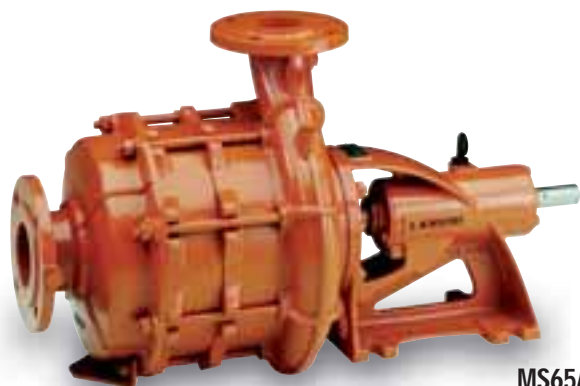
Los materiales empleados, cuidadosamente trabajados y seleccionados son: hierro fundido gris de grano fino para la parte hidráulica y el soporte y acero templado y recocido para el eje de la bomba. En la serie MS, los difusores intermedios con paletas directrices y el cuerpo de descarga en espiral, llevan montados anillos de estanquidad que se pueden sustituir fácilmente en correspondencia con cada rodete. Los rodetes centrifugos están equilibrados dinámicamente. En correspondencia con la empaquetadura, el eje de la bomba, que está sostenido por cojinetes oportunamente seleccionados de acuerdo a sus dimensiones, está protegido por un casquillo de bronce revestido de cromo duro, fácilmente sustituible. En la serie MS, el eje está siempre guiado por un soporte con forro situado en la tapa de aspiración.

**LÍMITES PARA EL EMPLEO**

Según los materiales utilizados normalmente en la producción, las bombas MS/DS son adecuadas para la elevación de agua dulce, química y mecánicamente no agresiva. Máxima temperatura del agua: 90°C - Máxima dureza del agua: 40 g/m<sup>3</sup>. Accionamiento exclusivamente coaxial.

**REALIZACIONES A PEDIDO**

Rodetes de bronce, eje de la bomba de acero inoxidable, estanquidad mecánica (excluida la serie MSR).

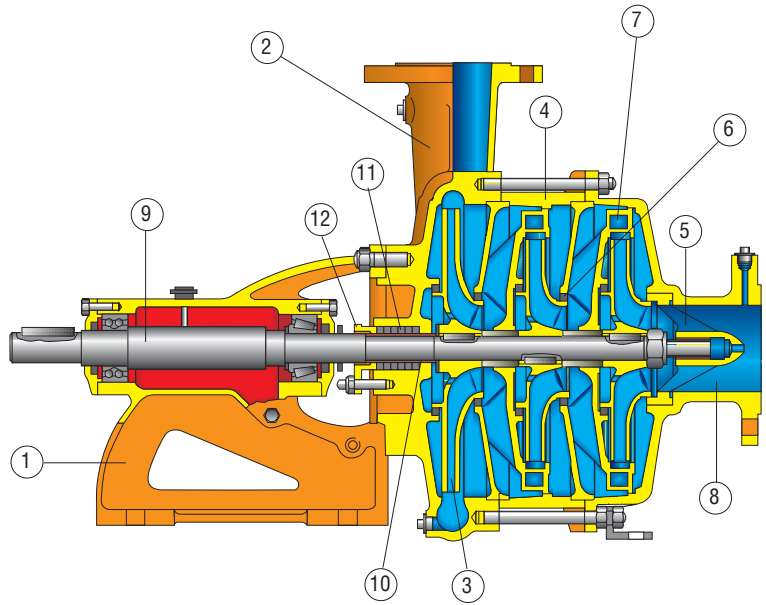


MS65/4



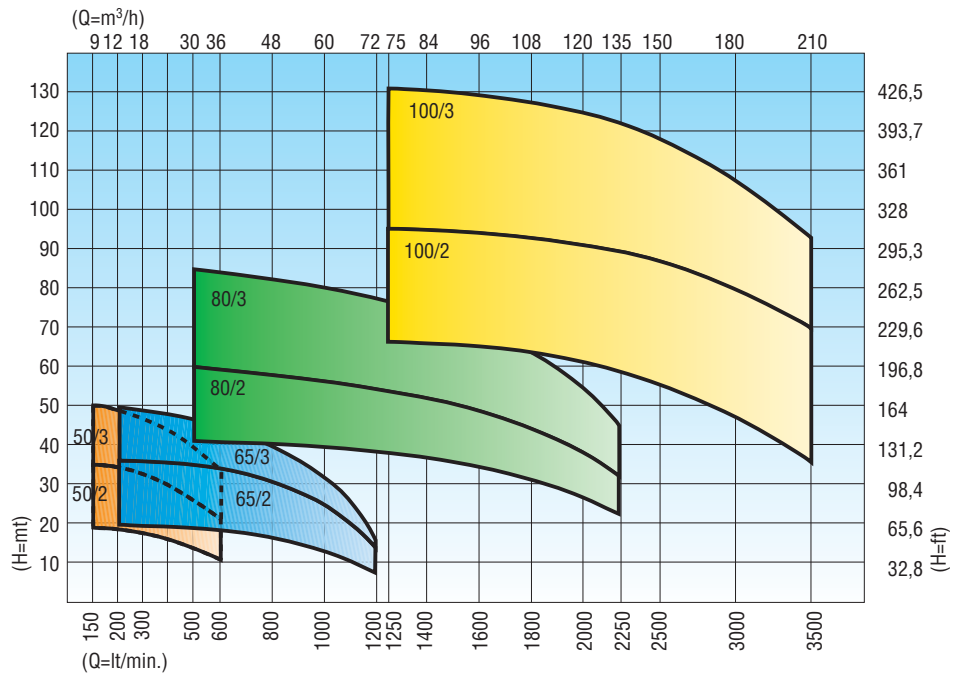
SD5

CAMPI DI IMPIEGO SERIE MS  
 APPLICATION FIELDS SERIES MS  
 SECTEURS D'EMPLOI SERIE MS  
 ANWENDUNGSBEREICHE SERIE MS  
 SECTORES DE EMPLEO SERIE MS



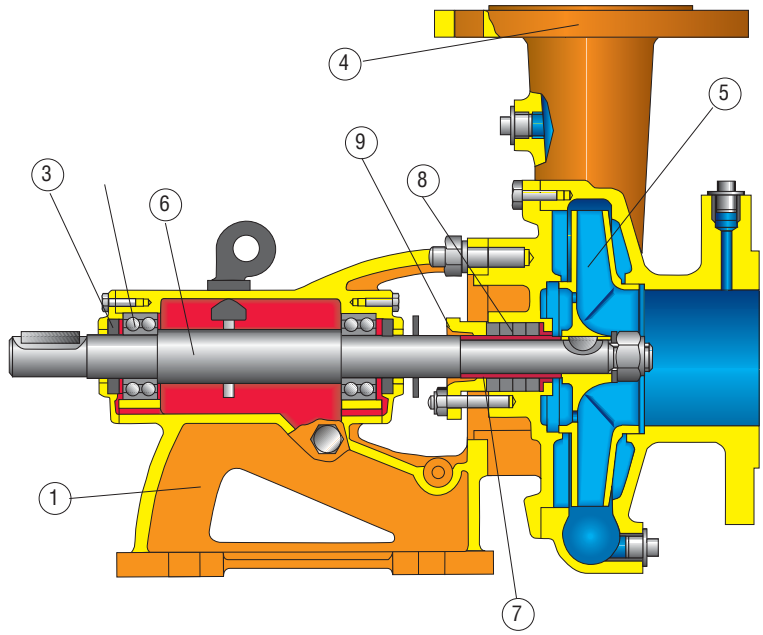
- 1 Supporto - 2 Corpo mandata - 3 Girante - 4 Mantello - 5 Supporto con bronzina - 6 Anello d'usura - 7 Diffusore  
 8 Coperchio lato aspirazione - 9 Albero pompa - 10 Boccola albero - 11 Baderna - 12 Premitreccia
- 1 Support - 2 Delivery body - 3 Impeller - 4 Casing - 5 Support with bronze journal bearing - 6 Wear ring -  
 7 Diffuser - 8 Cover - suction side - 9 Pump shaft - 10 Shaft bushing - 11 Packing - 12 Packing gland
- 1 Support - 2 Corp de refoulement - 3 Impulseur - 4 Gaine - 5 Support avec coussinet en bronzier - 6 Bague  
 d'usure - 7 Diffuseur - 8 Couvercle côté aspiration - 9 Arbre de la pompe - 10 Douille arbre - 11 Joint d'étanchéité  
 12 Presse-tresse
- 1 Trägerrahmen - 2 Druckkörper - 3 Laufrad - 4 Mantel - 5 Trägerrahmen mit Bronzelager - 6 Verschleißring -  
 7 Diffuser - 8 Deckel - Saugseite - 9 Pumpenwelle - 10 Wellenbuchse - 11 Packung - 12 Stopfbüchse
- 1 Soporte - 2 Cuerpo de descarga - 3 Rodete - 4 Revestimiento - 5 Soporte con forro - 6 Anillo de desgaste -  
 7 Difusor - 8 Tapa lado aspiración - 9 Eje de la bomba - 10 Casquillo del eje - 11 Empaquetadura - 12 Prensador  
 de trenza

Serie "MS"



1460 g/min.

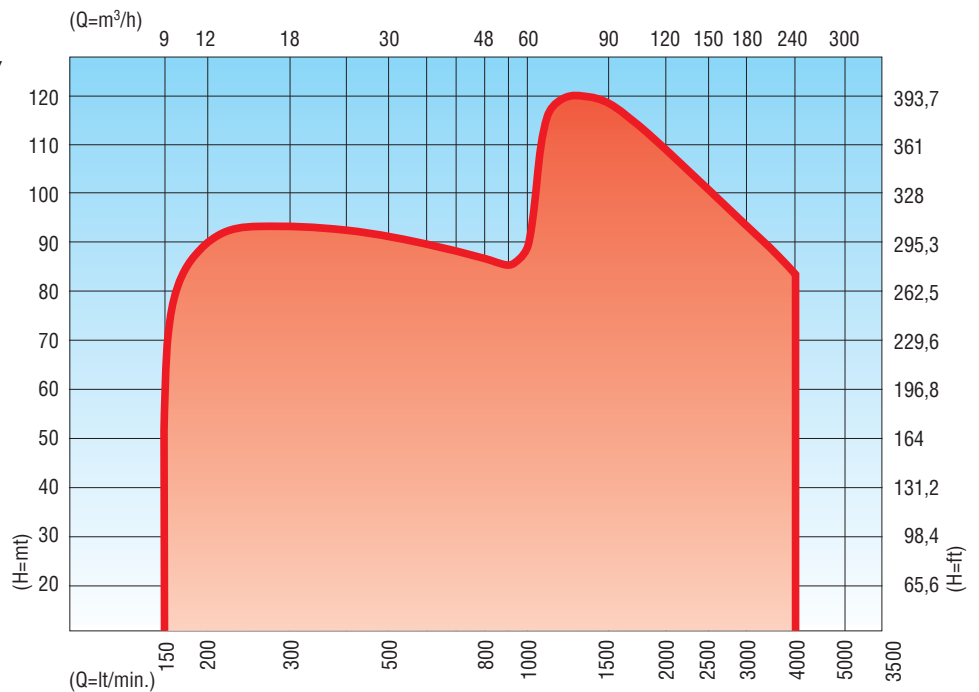
CAMPI DI IMPIEGO SERIE SD  
 APPLICATION FIELDS SERIES SD  
 SECTEURS D'EMPLOI SERIE SD  
 ANWENDUNGSBEREICHE SERIE SD  
 SECTORES DE EMPLEO SERIE SD



- 1 Supporto - 2 Cuscinetto - 3 Anello tenuta olio - 4 Corpo mandata - 5 Girante - 6 Albero pompa - 7 Boccia albero - 8 Baderna - 9 Premitreccia  
 1 Support - 2 Bearing - 3 Oil retaining ring - 4 Delivery body - 5 Impeller - 6 Pump shaft - 7 Shaft bushing - 8 Packing - 9 Packing gland  
 1 Support - 2 Coussinet - 3 Bague d'étanchéité huile - 4 Corp de refoulement - 5 Impulseur - 6 Arbre de la pompe - 7 Douille de l'arbre - 8 Joint d'étanchéité - 9 Presse-tresse  
 1 Trägerrahmen - 2 Lager - 3 Ölabdichtungsring - 4 Druckkörper - 5 Laufrad - 6 Pumpenwelle - 7 Wellenbuchse - 8 Packung - 9 Stopfbüchse  
 1 Soporte - 2 Cojinete - 3 Junta de retención aceite - 4 Cuerpo de descarga - 5 Rodete - 6 Eje bomba - 7 Casquillo eje - 8 Empaquetadura - 9 Prensador de trenza

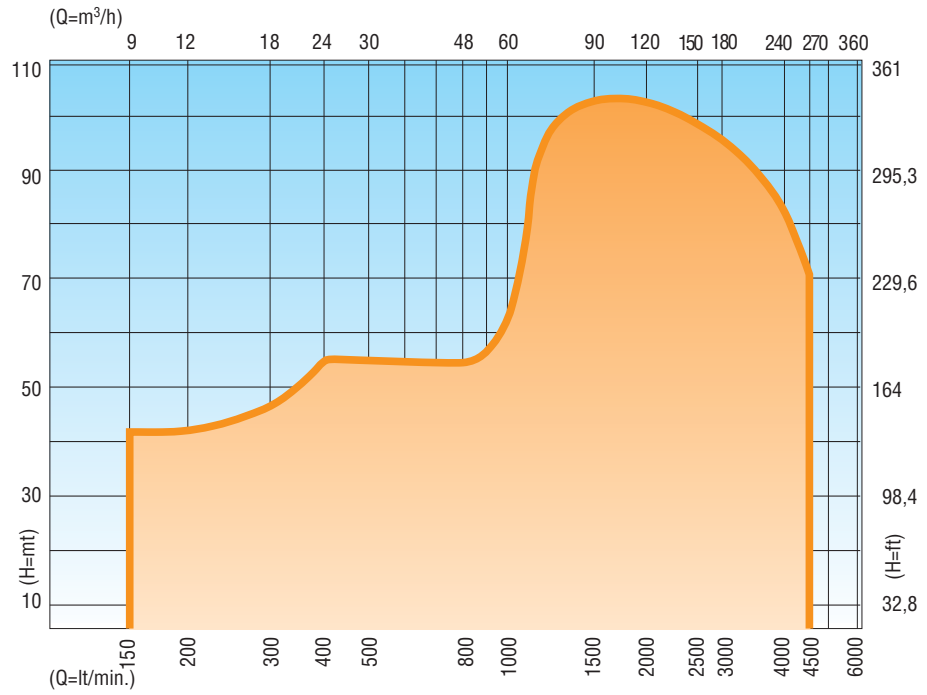
**Serie "SD/S" "SD/M"**

Alta prevalenza  
 High delivery head  
 Haute pression  
 Hochdruck  
 Alta altura manométrica



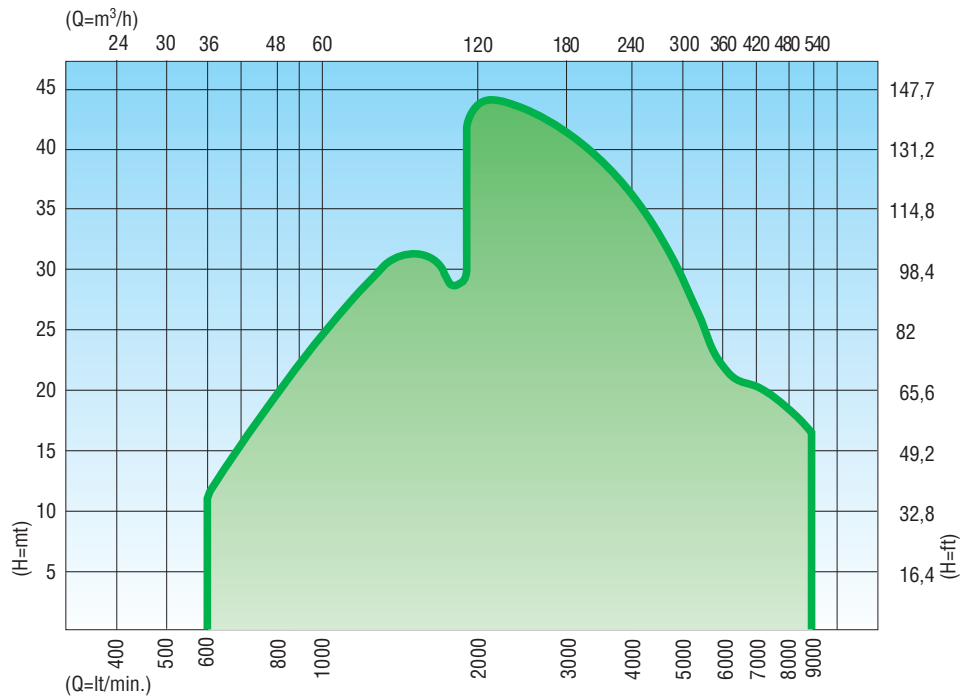
### Serie "SD"

Media prevalenza  
Medium delivery head  
Moyenne pression  
Mitteldruck  
Media altura manométrica



### Serie "SD"

Bassa prevalenza  
Low delivery head  
Basse pression  
Niederdruck  
Baja altura manométrica





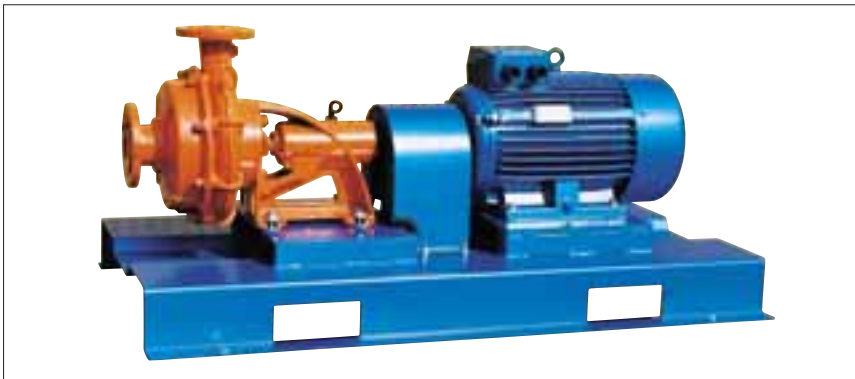
Motor pump for travelling irrigation and frostproof plants, made up of:  
 -MS100/3 pump  
 -Diesel motor with 6 aligned cylinders, with clutch and flexible coupling.

Motopompe pour installation mobile d'irrigation ou antigivre se composant de:  
 - Pompe MS100/3  
 - Moteur diesel 6 cylindres en ligne avec embrayage et joint élastique d'accouplement.

Motorpumpe für bewegliche Beregnungs-und Frostschutzanlagen, bestehend aus:  
 -Pumpe MS100/3  
 -Dieselmotor mit 6 ausgerichteten Zylindern, mit Reibungskupplung und elastischer Kupplung.

Motopompa per impianto di irrigazione e antibrina mobile composta da:  
 - Pompa MS100/3  
 - Motore diesel 6 cilindri in linea con frizione e giunto elastico di accoppiamento.

Motobomba para instalación de riego y anti-escarcha móvil compuesta por:  
 - Bomba MS 100/3  
 - Motor diesel de 6 cilindros en línea con embrague y junta elástica de acoplamiento.



Elettropompe pour usage civil, se composant de: pompe MS65/2, moteur électrique 50 hp., joint élastique d'accouplement.

Elettropump for civil water supply, made up of: MS65/2 pump, electric motor 50 hp., flexible coupling.

Elektropumpe für zivile Zwecke, bestehend aus: pumpe MS65/2, elektromotoren 50 hp, elastischer kupplung..

Elettropompa per uso civile, composta da: pompa MS65/2, motore elettrico 50 hp., giunto elastico.

Eléctrobombas para uso civil, compuesta por: bomba MS65/2, motore eléctricos, junta elástica de acoplamiento.



LANDINI POMPE S.R.L.  
 Via Odoardo Neri 2 - 46023 Gonzaga (MN) Italy  
 Tel.+39 0376 588222 - Fax: +39 0376 588683  
 www.landinipompe.it e-mail: info@landinipompe.it

