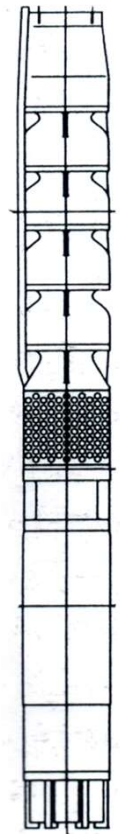


Elettropompe sommerse semiassiali
Mixed-flow electric submersible pump
Electropompes immergées demi-axiales
Elektrische Unterwasser-Schraubenpumpen

SERIE S



LANDINI



ELETTROPOMPA SOMMERSA SEMIASSIALE
 MIXED-FLOW ELECTRIC SUBMERSIBLE PUMP
 ELECTROPOMPE IMMERGE DEMI-AXIALE
 ELEKTRO UNTERWASSERPUMPE

S6A

Per pozzo da
 For well of
 Pour puit de
 Fur Brunnen

6"

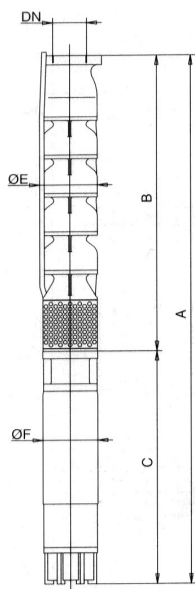
LANDINI POMPE S.R.L.

Caratteristiche a 2 poli - 50Hz
Operating data 2 poles - 50Hz

Caractéristiques a 2 pôles - 50Hz
Leistungsdaten 2 Polig - 50Hz

TIPO TYPE TYPE TYP	Motore Motor Moteur Motor		Portata - Capacity - Débit - Förderleistung										
			lt/min	0	100	150	200	250	300	350	400	450	500
			mc/h	0	6	9	12	15	18	21	24	27	30
			lt/sec	0	1,67	2,5	3,33	4,17	5	5,83	6,67	7,5	8,33
		kW	HP	Prevalenza in mt. - Total manometric head in mts. - Hauteur manometrique en mt. - Förderhöhe in mt.									
S6A / 4 - 67	5,5	7,5	51	50	48,5	47	45	43	41	39,5	37	34	
S6A / 5 - 610	7,5	10	64	62,5	60,5	58,5	56	54	51,5	49,5	46	42,5	
S6A / 6 - 610	7,5	10	77	75	72,5	70	67,5	65	62	59,5	55	51	
S6A / 7 - 612	9,2	12,5	90	87,5	85	82	79	75,5	72	69	64,5	59,5	
S6A / 8 - 612	9,2	12,5	103	100	97	94	90	86,5	82,5	79	73,5	68	
S6A / 9 - 615	11	15	116	112	109	105	101	97	93	89	83	76,5	
S6A / 10 - 617	13	17	129	125	121	117	112	108	103	99	92	85	
S6A / 11 - 617	13	17	141	138	133	129	124	119	113	109	101	93,5	
S6A / 12 - 620	15	20	154	150	145	140	135	130	124	119	110	102	
S6A / 13 - 620	15	20	167	163	157	152	146	140	134	129	120	110	
S6A / 14 - 625	18,5	25	180	175	170	164	158	151	144	138	129	119	
S6A / 15 - 625	18,5	25	193	188	182	175	169	162	155	148	138	127	
S6A / 16 - 625	18,5	25	206	200	194	187	180	173	165	158	147	136	
S6A / 17 - 630	22	30	218	213	206	199	191	184	175	168	156	144	
S6A / 18 - 630	22	30	231	225	218	211	203	194	185	178	166	153	
S6A / 20 - 630	22	30	257	250	242	234	225	216	206	198	184	170	
S6A / 22 - 635	26	35	283	275	266	257	248	238	227	218	202	187	
S6A / 24 - 640	30	40	308	300	290	281	270	259	247	238	221	204	
S6A / 26 - 640	30	40	334	325	315	304	292	281	268	257	240	221	

Dimensioni , ingombri e pesi - Overall dimensions and weights - Dimensions , encombrement et poids - Maße und Gewichte



Pompa Pump Pompe Pumpe	Motore Motor Moteur Motor	A	B	C	DN	E	F	Pompa Pump Pompe Pumpe	Motore Motor Moteur Motor	Totale Total Totale Total							
											Landini	mm.			kg		
											Landini	mm.			kg		
S6A / 4	67	1499	821	678	3" GAS	149	145	37,9	49	86,9							
S6A / 5	610	1688	930	758				44	55	99							
S6A / 6	610	1797	1039	758				50,1	55	105,1							
S6A / 7	612	1948	1148	800				56,2	60	116,2							
S6A / 8	612	2057	1257	800				62,3	60	122,3							
S6A / 9	615	2217	1366	851				68,4	62	130,4							
S6A / 10	617	2386	1475	911				74,5	69	143,5							
S6A / 11	617	2495	1584	911				80,6	69	149,6							
S6A / 12	620	2666	1693	973				86,7	75	161,7							
S6A / 13	620	2775	1802	973				92,8	75	167,8							
S6A / 14	625	2917	1911	1006				98,9	81	179,9							
S6A / 15	625	3026	2020	1006				105	81	186							
S6A / 16	625	3135	2129	1006				111,1	81	192,1							
S6A / 17	630	3344	2238	1106				117,2	88	205,2							
S6A / 18	630	3453	2347	1106				123,3	88	211,3							
S6A / 20	630	3671	2565	1106				135,5	88	223,5							
S6A / 22	635	4000	2783	1217				147,7	92	239,7							
S6A / 24	640	4248	3001	1247				159,9	106	265,9							
S6A / 26	640	4466	3219	1247				172,1	106	278,1							

Modifiche tecniche senza obbligo di preavviso - Technical changes without notice - Modifications techniques reserves sans peavis - Techn. Änderung vorbehalten



ELETTROPOMPA SOMMERSA SEMIASSIALE
 MIXED-FLOW ELECTRIC SUBMERSIBLE PUMP
 ELECTROPOMPE IMMERGE DEMI-AXIALE
 ELEKTRO UNTERWASSERPUMPE

S6B

Per pozzo da
 For well of
 Pour puit de
 Fur Brunnen

6"

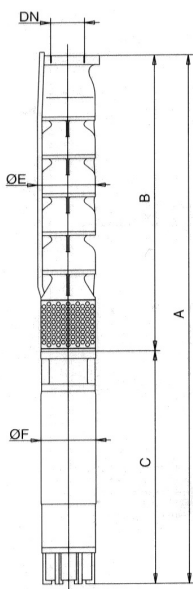
LANDINI POMPE S.R.L.

Caratteristiche a 2 poli - 50Hz
Operating data 2 poles - 50Hz

Caractéristiques a 2 pôles - 50Hz
Leistungsdaten 2 Polig - 50Hz

TIPO TYPE TYPE TYP	Motore Motor Moteur Motor		Portata - Capacity - Débit - Förderleistung										
			lt/min	0	300	350	400	450	500	550	600	650	700
			mc/h	0	18	21	24	27	30	33	36	39	42
			lt/sec	0	5	5,83	6,67	7,5	8,33	9,17	10	10,83	11,67
	kW	HP	Prevalenza in mt. - Total manometric head in mts. - Hauteur manometrique en mt. - Förderhöhe in mt.										
S6B / 3 - 67	5,5	7,5	37	33,5	33	32	31	30	28	26,5	24,5	22,5	
S6B / 4 - 610	7,5	10	49	45	44	43	41	40	37	35	32,5	30	
S6B / 5 - 610	7,5	10	61	56	55	53,5	51,5	49,5	46,5	44	41	37,5	
S6B / 6 - 612	9,3	12,5	73	67	66	64	62	59,5	56	53	49	45	
S6B / 7 - 615	11	15	85	78,5	77	75	72	69	65	61,5	57	52,5	
S6B / 8 - 617	13	17,5	97	89,5	88	85,5	82,5	79	74,5	70,5	65	60	
S6B / 9 - 620	15	20	109	101	99	96	93	89	84	79	73,5	67,5	
S6B / 10 - 620	15	20	121	112	110	107	103	99	93	88	81,5	75	
S6B / 11 - 625	18,5	25	134	123	121	118	113	109	102	97	89,5	82,5	
S6B / 12 - 625	18,5	25	146	134	132	128	123	119	111	105	98	90	
S6B / 13 - 630	22	30	158	145	143	139	134	129	121	114	106	97,5	
S6B / 14 - 630	22	30	170	157	154	150	144	138	130	123	114	105	
S6B / 15 - 630	22	30	182	168	165	160	154	148	139	132	122	112	
S6B / 16 - 635	26	35	194	179	176	171	165	158	149	141	130	120	
S6B / 17 - 635	26	35	206	190	187	182	175	168	158	150	138	127	
S6B / 18 - 640	30	40	219	202	198	193	185	178	167	158	147	135	
S6B / 20 - 640	30	40	243	224	220	214	206	198	186	176	163	150	
S6B / 22 - 650	37	50	267	246	242	235	227	218	205	194	179	165	
S6B / 24 - 650	37	50	292	269	264	257	247	237	223	211	196	180	

Dimensioni , ingombri e pesi - Overall dimensions and weights - Dimensions , encombrement et poids - Maße und Gewichte



Pompa Pump Pompe Pumpe	Motore Motor Moteur Motor	A	B	C	DN	E	F	Pompa Pump Pompe Pumpe	Motore Motor Moteur Motor	Totale Total Totale Total							
											Landini	mm.			kg		
											Landini	mm.			kg		
S6B / 3	67	1390	712	678	3" GAS	149	145	31,5	49	80,5							
S6B / 4	610	1579	821	758				37,5	55	92,5							
S6B / 5	610	1688	930	758				43,5	55	98,5							
S6B / 6	612	1839	1039	800				49,5	60	109,5							
S6B / 7	615	1999	1148	851				55,5	62	117,5							
S6B / 8	617	2168	1257	911				61,5	69	130,5							
S6B / 9	620	2339	1366	973				67,5	75	142,5							
S6B / 10	620	2448	1475	973				73,5	75	148,5							
S6B / 11	625	2590	1584	1006				79,5	81	160,5							
S6B / 12	625	2699	1693	1006				85,5	81	166,5							
S6B / 13	630	2908	1802	1106				91,5	88	179,5							
S6B / 14	630	3017	1911	1106				97,5	88	185,5							
S6B / 15	630	3126	2020	1106				103,5	88	191,5							
S6B / 16	635	3346	2129	1217				109,5	92	201,5							
S6B / 17	635	3455	2238	1217				115,5	92	207,5							
S6B / 18	640	3594	2347	1247				121,5	106	227,5							
S6B / 20	640	3812	2565	1247				133,5	106	239,5							
S6B / 22	650	4130	2783	1347				145,5	113	258,5							
S6B / 24	650	4348	3001	1347				157,5	113	270,5							

Modifiche tecniche senza obbligo di preavviso - Technical changes without notice - Modifications techniques reserves sans preavis - Techn. Änderung vorbehalten



ELETTROPOMPA SOMMERSA SEMIASSIALE
 MIXED-FLOW ELECTRIC SUBMERSIBLE PUMP
 ELECTROPOMPE IMMERGE DEMI-AXIALE
 ELEKTRO UNTERWASSERPUMPE

S6C

Per pozzo da
 For well of
 Pour puit de
 Fur Brunnen

6"

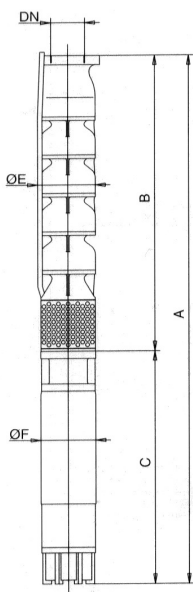
LANDINI POMPE S.R.L.

Caratteristiche a 2 poli - 50Hz
Operating data 2 poles - 50Hz

Caractéristiques a 2 pôles - 50Hz
Leistungsdaten 2 Polig - 50Hz

TIPO TYPE TYPE TYP	Motore Motor Moteur Motor		Portata - Capacity - Débit - Förderleistung										
			lt/min	0	400	500	600	700	750	800	850	900	1000
			mc/h	0	24	30	36	42	45	48	51	54	60
			lt/sec	0	6,67	8,33	10	11,67	12,5	13,33	14,17	15	16,67
		kW	HP	Prevalenza in mt. - Total manometric head in mts. - Hauteur manometrique en mt. - Förderhöhe in mt.									
S6C / 2A - 65	4	5,5	28	26	25	24	22	21	20	18,5	17	14	
S6C / 3B - 67	5,5	7,5	41	37,5	36	34	32	30	28	26	24	20	
S6C / 4B - 610	7,5	10	54	50	48	46	42	40	38	35	32	26	
S6C / 5B - 612	9,3	12,5	68	62	60	57	52	50	47	44	40	32	
S6C / 6BC - 615	11	15	81	75	72	69	63	60	57	52	48	39	
S6C / 7BC - 617	13	17,5	95	87	84	80	73	70	66	61	56	45	
S6C / 8BC - 620	15	20	109	100	96	92	84	80	76	70	64	52	
S6C / 9A - 625	18,5	25	122	112	108	103	94	90	85	79	72	58	
S6C / 10A - 630	22	30	136	125	120	115	105	100	95	87	80	65	
S6C / 11A - 630	22	30	150	137	132	126	115	110	104	96	88	71	
S6C / 12A - 635	26	35	164	150	144	138	126	120	114	105	96	78	
S6C / 13A - 635	26	35	177	162	156	149	136	130	123	114	104	84	
S6C / 14A - 640	30	40	191	175	168	161	147	140	133	122	112	91	
S6C / 15A - 640	30	40	205	187	180	172	157	150	142	131	120	97	
S6C / 16A - 650	37	50	218	200	192	184	168	160	152	140	128	104	
S6C / 17A - 650	37	50	232	212	204	195	178	170	161	149	136	110	
S6C / 18A - 650	37	50	245	225	216	207	189	180	171	157	144	117	

Dimensioni , ingombri e pesi - Overall dimensions and weights - Dimensions , encombrement et poids - Maße und Gewichte



Pompa Pump Pompe Pumpe	Motore Motor Moteur Motor	A	B	C	DN	E	F	Pompa Pump Pompe Pumpe	Motore Motor Moteur Motor	Totale Total Totale Total							
											Landini	mm.			kg		
											Landini	mm.			kg		
S6C / 2A	65	1252	603	649	3"	149	145	25,5	46	71,5							
S6C / 3B	67	1390	712	678				31,5	49	80,5							
S6C / 4B	610	1579	821	758				37,5	55	92,5							
S6C / 5B	612	1730	930	800				43,5	60	103,5							
S6C / 6BC	615	1890	1039	851				49,5	62	111,5							
S6C / 7BC	617	2059	1148	911				55,5	69	124,5							
S6C / 8BC	620	2230	1257	973				61,5	75	136,5							
S6C / 9A	625	2372	1366	1006				67,5	81	148,5							
S6C / 10A	630	2581	1475	1106				73,5	88	161,5							
S6C / 11A	630	2690	1584	1106				79,5	88	167,5							
S6C / 12A	635	2910	1693	1217				85,5	92	177,5							
S6C / 13A	635	3019	1802	1217				91,5	92	183,5							
S6C / 14A	640	3158	1911	1247				97,5	106	203,5							
S6C / 15A	640	3267	2020	1247				103,5	106	209,5							
S6C / 16A	650	3476	2129	1347				109,5	113	222,5							
S6C / 17A	650	3585	2238	1347				115,5	113	228,5							
S6C / 18A	650	3694	2347	1347				121,5	113	234,5							

Modifiche tecniche senza obbligo di preavviso - Technical changes without notice - Modifications techniques reserves sans preavis - Techn. Änderung vorbehalten



ELETTROPOMPA SOMMERSA SEMIASSIALE
 MIXED-FLOW ELECTRIC SUBMERSIBLE PUMP
 ELECTROPOMPE IMMERGE DEMI-AXIALE
 ELEKTRO UNTERWASSERPUMPE

S6D

Per pozzo da
 For well of
 Pour puit de
 Fur Brunnen

6"

LANDINI POMPE S.R.L.

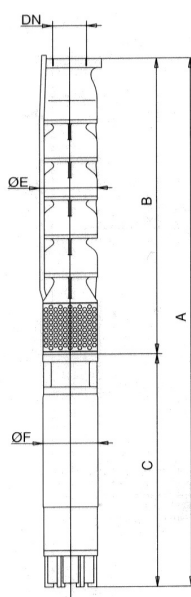
Caratteristiche a 2 poli - 50Hz
Operating data 2 poles - 50Hz

Caractéristiques a 2 pôles - 50Hz
Leistungsdaten 2 Polig - 50Hz

TIPO TYPE TYPE TYP	Motore Motor Moteur Motor	Portata - Capacity - Débit - Förderleistung									
		lt/min	0	600	700	800	900	1000	1100	1200	1300
		mc/h	0	36	42	48	54	60	66	72	78
		lt/sec	0	10	11,67	13,33	15	16,67	18,33	20	21,67
	kW HP	Prevalenza in mt. - Total manometric head in mts. - Hauteur manometrique en mt. - Förderhöhe in mt.									
S6D / 3 - 67	5,5 7,5	39	29	28	27	26	24	21	17	12	
S6D / 4 - 610	7,5 10	52	39	38	36	34	32	28	23	16	
S6D / 5 - 612	9,3 12,5	65	49	47	45	43	40	35	29	20	
S6D / 6 - 615	11 15	78	59	57	55	52	48	42	35	24	
S6D / 7 - 617	13 17,5	91	69	66	64	60	56	49	41	28	
S6D / 8 - 620	15 20	104	78	76	73	69	64	56	46	32	
S6D / 9 - 625	18,5 25	117	88	85	82	77	72	63	52	36	
S6D / 10 - 625	18,5 25	130	98	95	91	86	80	70	58	40	
S6D / 11 - 630	22 30	143	108	104	100	95	88	77	64	44	
S6D / 12 - 630	22 30	156	118	114	109	103	96	84	70	48	
S6D / 13 - 635	26 35	169	127	123	118	112	104	91	75	52	
S6D / 14 - 635	26 35	182	137	133	127	120	112	98	81	56	
S6D / 15 - 640	30 40	195	147	142	136	129	120	105	87	60	
S6D / 16 - 640	30 40	208	157	152	146	138	128	112	93	64	
S6D / 17 - 650	37 50	221	167	161	155	146	136	119	99	68	
S6D / 18 - 650	37 50	234	176	171	164	155	144	126	104	72	
S6D / 19 - 650	37 50	247	185	180	173	164	152	133	110	76	
S6D / 20 - 650	37 50	260	196	190	182	172	160	140	116	80	

Dimensioni , ingombri e pesi - Overall dimensions and weights - Dimensions , encombrement et poids - Maße und Gewichte

Pompa Pump Pompe Pumpe	Motore Motor Moteur Motor	A	B	C	DN	E	F	Pompa Pump Pompe Pumpe	Motore Motor Moteur Motor	Totale Total Totale Total							
											Landini	mm.			kg		
											Landini	mm.			kg		
S6D / 3	67	1390	712	678	3" GAS	149	145	31,5	49	80,5							
S6D / 4	610	1579	821	758				37,5	55	92,5							
S6D / 5	612	1730	930	800				43,5	60	103,5							
S6D / 6	615	1890	1039	851				49,5	52	101,5							
S6D / 7	617	2059	1148	911				55,5	69	124,5							
S6D / 8	620	2230	1257	973				61,5	75	136,5							
S6D / 9	625	2372	1366	1006				67,5	81	148,5							
S6D / 10	625	2481	1475	1006				73,5	81	154,5							
S6D / 11	630	2690	1584	1106				79,5	88	167,5							
S6D / 12	630	2799	1693	1106				85,5	88	173,5							
S6D / 13	635	3019	1802	1217				91,5	92	183,5							
S6D / 14	635	3128	1911	1217				97,5	92	189,5							
S6D / 15	640	3267	2020	1247				103,5	106	209,5							
S6D / 16	640	3376	2129	1247				109,5	106	215,5							
S6D / 17	650	3585	2238	1347				115,5	113	228,5							
S6D / 18	650	3694	2347	1347				121,5	113	234,5							
S6D / 19	650	3803	2456	1347				127,5	113	240,5							
S6D / 20	650	3912	2565	1347				133,5	113	246,5							



Modifiche tecniche senza obbligo di preavviso - Technical changes without notice - Modifications techniques reserves sans preavis - Techn. Änderung vorbehalten



ELETTROPOMPA SOMMERSA SEMIASSIALE
 MIXED-FLOW ELECTRIC SUBMERSIBLE PUMP
 ELECTROPOMPE IMMERGE DEMI-AXIALE
 ELEKTRO UNTERWASSERPUMPE

S7A

Per pozzo da
 For well of
 Pour puit de
 Fur Brunnen

7"

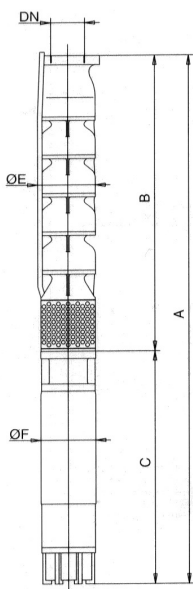
LANDINI POMPE S.R.L.

Caratteristiche a 2 poli - 50Hz
Operating data 2 poles - 50Hz

Caractéristiques a 2 pôles - 50Hz
Leistungsdaten 2 Polig - 50Hz

TIPO TYPE TYPE TYP	Motore Motor Moteur Motor		Portata - Capacity - Débit - Förderleistung										
			lt/min	0	500	600	700	800	900	1000	1100	1200	1300
			mc/h	0	30	36	42	48	54	60	66	72	78
			lt/sec	0	8,33	10	11,67	13,33	15	16,67	18,33	20	21,67
		kW	HP	Prevalenza in mt. - Total manometric head in mts. - Hauteur manometrique en mt. - Förderhöhe in mt.									
S7A / 2 - 610	7,5	10	36	33	32	30	28	25	22	18	13		
S7A / 3 - 615	11	15	54	49,5	48	45	42	38	33	27	20		
S7A / 4 - 617	13	17,5	72	66	64	60	56	50	44	36	26		
S7A / 5 - 625	18,5	25	90	82,5	80	75	70	63	55	45	33		
S7A / 6 - 630	22	30	108	99	96	90	84	75	66	54	39		
S7A / 7 - 630	22	30	126	115	112	105	98	88	77	63	46		
S7A / 8 - 635	26	35	144	132	128	120	112	100	88	72	52		
S7A / 9 - 640	30	40	162	148	144	135	126	113	99	81	59		
S7A / 10 - 650	37	50	180	165	160	150	140	125	110	90	65		
S7A / 11 - 650	37	50	198	181	176	165	154	138	121	99	72		
S7A / 12 - 860	45	60	216	198	192	180	168	150	132	108	78		
S7A / 13 - 860	45	60	234	214	208	195	182	163	143	117	85		
S7A / 14 - 870	52	70	252	231	224	210	196	175	154	126	91		
S7A / 15 - 870	52	70	270	247	240	225	210	188	165	135	98		
S7A / 16 - 876	55	76	288	264	256	240	224	200	176	144	104		
S7A / 17 - 876	55	76	306	280	272	255	238	213	187	153	111		
S7A / 18 - 881	60	81	324	297	288	270	252	225	198	162	117		
S7A / 19 - 891	67	91	342	313	304	285	266	238	209	171	124		
S7A / 20 - 891	67	91	360	330	320	300	280	250	220	180	130		

Dimensioni , ingombri e pesi - Overall dimensions and weights - Dimensions , encombrement et poids - Maße und Gewichte



Pompa Pump Pompe Pumpe	Motore Motor Moteur Motor	A	B	C	DN	E	F	Pompa Pump Pompe Pumpe	Motore Motor Moteur Motor	Totale Total Totale Total							
											Landini	mm.			kg		
											Landini	mm.			kg		
S7A / 2	610	1369	611	758	80	188	145	41,2	55	96,2							
S7A / 3	615	1562	711	851				49,1	62	111,1							
S7A / 4	617	1722	811	911				56,9	69	125,9							
S7A / 5	625	1917	911	1006				64,8	81	145,8							
S7A / 6	630	2117	1011	1106				72,6	88	160,6							
S7A / 7	630	2217	1111	1106				80,5	88	168,5							
S7A / 8	635	2428	1211	1217				88,3	92	180,3							
S7A / 9	640	2558	1311	1247				96,2	106	202,2							
S7A / 10	650	2758	1411	1347				104	113	217							
S7A / 11	650	2858	1511	1347				111,9	113	224,9							
S7A / 12	860	2841	1640	1201				189	119,7	141	260,7						
S7A / 13	860	2941	1740	1201					127,6	141	268,6						
S7A / 14	870	3126	1840	1286					135,4	147	282,4						
S7A / 15	870	3226	1940	1286					143,3	147	290,3						
S7A / 16	876	3326	2040	1286	151,1	152	303,1										
S7A / 17	876	3426	2140	1286	159	152	311										
S7A / 18	881	3581	2240	1341	166,8	160	326,8										
S7A / 19	891	3706	2340	1366	174,7	169	343,7										
S7A / 20	891	3806	2440	1366	182,5	169	351,5										

Modifiche tecniche senza obbligo di preavviso - Technical changes without notice - Modifications techniques reserves sans preavis - Techn. Änderung vorbehalten



ELETTROPOMPA SOMMERSA SEMIASSIALE
 MIXED-FLOW ELECTRIC SUBMERSIBLE PUMP
 ELECTROPOMPE IMMERGE DEMI-AXIALE
 ELEKTRO UNTERWASSERPUMPE

S7B

Per pozzo da
 For well of
 Pour puit de
 Fur Brunnen

7"

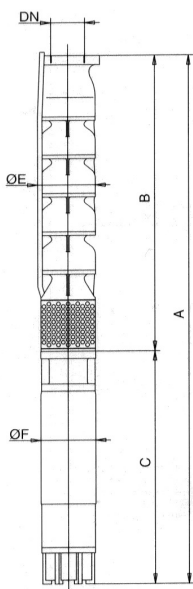
LANDINI POMPE S.R.L.

Caratteristiche a 2 poli - 50Hz
Operating data 2 poles - 50Hz

Caractéristiques a 2 pôles - 50Hz
Leistungsdaten 2 Polig - 50Hz

TIPO TYPE TYPE TYP	Motore Motor Moteur Motor	Portata - Capacity - Débit - Förderleistung										
		lt/min	0	800	900	1000	1100	1200	1300	1400	1500	1600
		mc/h	0	48	54	60	66	72	78	84	90	96
		lt/sec	0	13,33	15	16,67	18,33	20	21,67	23,33	25	26,67
	kW HP	Prevalenza in mt. - Total manometric head in mts. - Hauteur manometrique en mt. - Förderhöhe in mt.										
S7B / 2 - 620	15 20	39	38	37,5	37	36	34	32	30	28	25	
S7B / 3 - 630	22 30	58	57	56,5	56	54	51	48	45	42	37	
S7B / 4 - 635	26 35	78	76	75	74	72	68	64	60	56	49	
S7B / 5 - 640	30 40	98	95	94	93	90	85	80	75	70	62	
S7B / 6 - 650	37 50	117	114	113	111	108	102	96	90	84	74	
S7B / 7 - 860	45 60	136	133	131	129	126	119	112	105	98	86	
S7B / 8 - 870	52 70	156	152	150	148	144	136	128	120	112	99	
S7B / 9 - 876	55 76	176	170	168	166	162	153	144	135	126	111	
S7B / 10 - 881	60 81	195	190	188	185	180	170	160	150	140	124	
S7B / 11 - 891	67 91	215	209	206	203	198	187	176	165	154	136	
S7B / 12 - 8100	75 100	234	228	225	222	216	204	192	180	168	148	
S7B / 13 - 8100	75 100	253	247	244	240	234	221	208	195	182	160	
S7B / 14 - 8111	81 110	273	266	263	259	252	238	224	210	196	173	
S7B / 15 - 8125	93 125	293	285	282	277	270	255	240	225	210	185	
S7B / 16 - 8125	93 125	312	304	301	296	288	272	256	240	224	198	

Dimensioni , ingombri e pesi - Overall dimensions and weights - Dimensions , encombrement et poids - Maße und Gewichte



Pompa Pump Pompe Pumpe	Motore Motor Moteur Motor	A	B	C	DN	E	F	Pompa Pump Pompe Pumpe	Motore Motor Moteur Motor	Totale Total Totale Total					
											Landini	mm.		kg	
											Landini	mm.		kg	
S7B / 2	620	1554	581	973	100	188	145	41,5	75	116,5					
S7B / 3	630	1787	681	1106				49,5	88	137,5					
S7B / 4	635	1998	781	1217				57,5	92	149,5					
S7B / 5	640	2128	881	1247				65,5	106	171,5					
S7B / 6	650	2328	981	1347				73,5	113	186,5					
S7B / 7	860	2311	1110	1201				81,5	141	222,5					
S7B / 8	870	2496	1210	1286			89,5	147	236,5						
S7B / 9	876	2596	1310	1286			97,5	152	249,5						
S7B / 10	881	2751	1410	1341			105,5	160	265,5						
S7B / 11	891	2876	1510	1366			113,5	169	282,5						
S7B / 12	8100	3001	1610	1391			121,5	190	311,5						
S7B / 13	8100	3101	1710	1391			129,5	190	319,5						
S7B / 14	8110	3281	1810	1471			137,5	198	335,5						
S7B / 15	8125	3446	1910	1536			145,5	209	354,5						
S7B / 16	8125	3546	2010	1536			153,5	209	362,5						

Modifiche tecniche senza obbligo di preavviso - Technical changes without notice - Modifications techniques reserves sans preavis - Techn. Änderung vorbehalten



ELETTROPOMPA SOMMERSA SEMIASSIALE
 MIXED-FLOW ELECTRIC SUBMERSIBLE PUMP
 ELECTROPOMPE IMMERGE DEMI-AXIALE
 ELEKTRO UNTERWASSERPUMPE

S8A

Per pozzo da
 For well of
 Pour puit de
 Fur Brunnen

8"

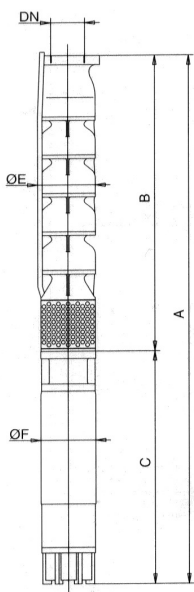
LANDINI POMPE S.R.L.

Caratteristiche a 2 poli - 50Hz
Operating data 2 poles - 50Hz

Caractéristiques a 2 pôles - 50Hz
Leistungsdaten 2 Polig - 50Hz

TIPO TYPE TYPE TYP	Motore Motor Moteur Motor	Portata - Capacity - Débit - Förderleistung										
		lt/min	0	600	800	1000	1100	1200	1300	1400	1500	1600
		mc/h	0	36	48	60	66	72	78	84	90	96
		lt/sec	0	10	13,33	16,67	18,33	20	21,67	23,33	25	26,67
	kW HP	Prevalenza in mt. - Total manometric head in mts. - Hauteur manometrique en mt. - Förderhöhe in mt.										
S8A / 2 - 615	11 15	55	47	44	42	39,5	37	35	32	29	25	
S8A / 3 - 625	18,5 25	83	70,5	66	63	59	55,5	52,5	48	44	38	
S8A / 4 - 630	22 30	110	94	88	84	79	74	70	64	58	50	
S8A / 5 - 640	30 40	138	118	110	105	98,5	92,5	87,5	80	73	62	
S8A / 6 - 650	37 50	165	141	132	126	118	111	105	96	87	75	
S8A / 7 - 650	37 50	192	165	154	147	138	130	122	112	101	88	
S8A / 8 - 860	45 60	220	188	176	168	157	148	140	128	116	100	
S8A / 9 - 870	52 70	248	212	198	189	177	167	157	144	131	112	
S8A / 10 - 870	52 70	275	235	220	210	197	185	175	160	145	125	
S8A / 11 - 881	60 81	303	259	242	231	217	204	193	176	160	138	
S8A / 12 - 891	67 91	330	282	264	252	236	222	210	192	174	150	
S8A / 13 - 891	67 91	358	306	286	273	256	241	228	208	188	163	
S8A / 14 - 8100	75 100	385	329	308	294	276	259	245	224	203	175	

Dimensioni , ingombri e pesi - Overall dimensions and weights - Dimensions , encombrement et poids - Maße und Gewichte



Pompa Pump Pompe Pumpe	Motore Motor Moteur Motor	A	B	C	DN	E	F	Pompa Pump Pompe Pumpe	Motore Motor Moteur Motor	Totale Total Totale Total					
											Landini	mm.		kg	
											Landini	mm.	mm.	kg	kg
S8A / 2	615	1580	729	851	100	198	145	54,5	62	116,5					
S8A / 3	625	1870	864	1006				66,5	81	147,5					
S8A / 4	630	2105	999	1106				78,5	88	166,5					
S8A / 5	640	2381	1134	1247				90,5	106	196,5					
S8A / 6	650	2616	1269	1347				102,5	113	215,5					
S8A / 7	650	2751	1404	1347				114,5	113	227,5					
S8A / 8	860	2769	1568	1201				126,5	141	267,5					
S8A / 9	870	2989	1703	1286	138,5	147	285,5								
S8A / 10	870	3124	1838	1286	150,5	147	297,5								
S8A / 11	881	3314	1973	1341	189	162,5	160	322,5							
S8A / 12	891	3474	2108	1366		174,5	169	343,5							
S8A / 13	891	3609	2243	1366		186,5	169	355,5							
S8A / 14	8100	3769	2378	1391		198,5	190	388,5							

Modifiche tecniche senza obbligo di preavviso - Technical changes without notice - Modifications techniques reserves sans preavis - Techn. Änderung vorbehalten



ELETTROPOMPA SOMMERSA SEMIASSIALE
 MIXED-FLOW ELECTRIC SUBMERSIBLE PUMP
 ELECTROPOMPE IMMERGE DEMI-AXIALE
 ELEKTRO UNTERWASSERPUMPE

S8B

Per pozzo da
 For well of
 Pour puit de
 Fur Brunnen

8"

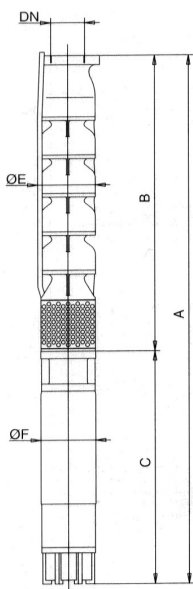
LANDINI POMPE S.R.L.

Caratteristiche a 2 poli - 50Hz
Operating data 2 poles - 50Hz

Caractéristiques a 2 pôles - 50Hz
Leistungsdaten 2 Polig - 50Hz

TIPO TYPE TYPE TYP	Motore Motor Moteur Motor	Portata - Capacity - Débit - Förderleistung									
		lt/min	0	800	1000	1200	1400	1600	1800	2000	2200
		mc/h	0	48	60	72	84	96	108	120	132
		lt/sec	0	13,33	16,67	20	23,33	26,67	30	33,33	36,67
	kW HP	Prevalenza in mt. - Total manometric head in mts. - Hauteur manometrique en mt. - Förderhöhe in mt.									
S8B / 2 - 620	15 20	56	48	47	45	42	38	33	28	21	
S8B / 3 - 630	22 30	84	72	70,5	67,5	63	57	49,5	42	31,5	
S8B / 4 - 640	30 40	112	96	94	90	84	76	66	56	42	
S8B / 5 - 650	37 50	140	118	117	112	105	95	82,5	70	52,5	
S8B / 6 - 860	45 60	168	142	141	135	126	114	99	84	63	
S8B / 7 - 870	52 70	196	166	164	157	147	133	115	98	73,5	
S8B / 8 - 881	60 81	224	190	188	180	168	152	132	112	84	
S8B / 9 - 881	60 81	252	214	211	202	189	171	148	126	94,5	
S8B / 10 - 891	67 91	280	238	235	225	210	190	165	140	105	
S8B / 11 - 8100	75 100	308	262	258	247	231	209	181	154	115	
S8B / 12 - 8111	81 110	336	286	282	270	252	228	198	168	126	

Dimensioni , ingombri e pesi - Overall dimensions and weights - Dimensions , encombrement et poids - Maße und Gewichte



Pompa Pump Pompe Pumpe	Motore Motor Moteur Motor	A	B	C	DN	E	F	Pompa Pump Pompe Pumpe	Motore Motor Moteur Motor	Totale Total Totale Total					
											Landini	mm.		kg	
											Landini	mm.		kg	
S8B / 2	620	1664	691	973	125	198	145	54,5	75	129,5					
S8B / 3	630	1932	826	1106				66,5	88	154,5					
S8B / 4	640	2208	961	1247				78,5	106	184,5					
S8B / 5	650	2443	1096	1347				90,5	113	203,5					
S8B / 6	860	2461	1260	1201				102,5	141	243,5					
S8B / 7	870	2681	1395	1286			114,5	147	261,5						
S8B / 8	881	2871	1530	1341			189	126,5	160	286,5					
S8B / 9	881	3006	1665	1341				138,5	160	298,5					
S8B / 10	891	3166	1800	1366				150,5	169	319,5					
S8B / 11	8100	3326	1935	1391				162,5	190	352,5					
S8B / 12	8110	3541	2070	1471				174,5	198	372,5					

Modifiche tecniche senza obbligo di preavviso - Technical changes without notice - Modifications techniques reserves sans preavis - Techn. Änderung vorbehalten



ELETTROPOMPA SOMMERSA SEMIASSIALE
 MIXED-FLOW ELECTRIC SUBMERSIBLE PUMP
 ELECTROPOMPE IMMERGE DEMI-AXIALE
 ELEKTRO UNTERWASSERPUMPE

S8C

Per pozzo da
 For well of
 Pour puit de
 Fur Brunnen

8"

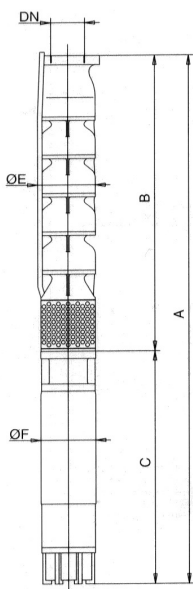
LANDINI POMPE S.R.L.

Caratteristiche a 2 poli - 50Hz
Operating data 2 poles - 50Hz

Caractéristiques a 2 pôles - 50Hz
Leistungsdaten 2 Polig - 50Hz

TIPO TYPE TYPE TYP	Motore Motor Moteur Motor	Portata - Capacity - Débit - Förderleistung									
		lt/min	0	1600	1800	2000	2200	2400	2600	2800	3000
		mc/h	0	96	108	120	132	144	156	168	180
		lt/sec	0	26,67	30	33,33	36,67	40	43,33	46,67	50
	kW HP	Prevalenza in mt. - Total manometric head in mts. - Hauteur manometrique en mt. - Förderhöhe in mt.									
S8C / 2 - 620	15 20	40	33	31,5	30	28	26,5	25	22,5	20,5	
S8C / 3 - 630	22 30	60	49,5	47,5	45	42	39,5	37,5	34	30,5	
S8C / 4 - 640	30 40	80	66	63	60	56	53	50	45	41	
S8C / 5 - 650	37 50	100	82,5	79	75	70	66	62,5	56,5	51	
S8C / 6 - 860	45 60	120	99	95	90	84	79	75	68	61	
S8C / 7 - 870	52 70	140	115	110	105	98	92,5	87,5	79	71,5	
S8C / 8 - 881	60 81	160	132	126	120	112	105	100	90,5	81,5	
S8C / 9 - 891	67 91	180	148	142	135	126	119	112	102	92	
S8C / 10 - 8100	75 100	200	165	158	150	140	132	125	113	102	
S8C / 11 - 8111	81 110	220	181	174	165	154	145	137	124	112	
S8C / 12 - 8125	93 125	240	198	189	180	168	158	150	136	122	

Dimensioni , ingombri e pesi - Overall dimensions and weights - Dimensions , encombrement et poids - Maße und Gewichte



Pompa Pump Pompe Pumpe	Motore Motor Moteur Motor	A	B	C	DN	E	F	Pompa Pump Pompe Pumpe	Motore Motor Moteur Motor	Totale Total Totale Total							
											Landini	mm.			kg		
											Landini	mm.			kg		
S8C / 2	620	1664	691	973	125	198	145	50,6	75	125,6							
S8C / 3	630	1932	826	1106				61,4	88	149,4							
S8C / 4	640	2208	961	1247				72,2	106	178,2							
S8C / 5	650	2443	1096	1347				83	113	196							
S8C / 6	860	2461	1260	1201				93,8	141	234,8							
S8C / 7	870	2681	1395	1286				104,6	147	251,6							
S8C / 8	881	2871	1530	1341			189	115,4	160	275,4							
S8C / 9	891	3031	1665	1366				126,2	169	295,2							
S8C / 10	8100	3191	1800	1391				137	190	327							
S8C / 11	8110	3406	1935	1471				147,8	198	345,8							
S8C / 12	8125	3606	2070	1536				158,6	209	367,6							

Modifiche tecniche senza obbligo di preavviso - Technical changes without notice - Modifications techniques reserves sans preavis - Techn. Änderung vorbehalten



ELETTROPOMPA SOMMERSA SEMIASSIALE
 MIXED-FLOW ELECTRIC SUBMERSIBLE PUMP
 ELECTROPOMPE IMMERGE DEMI-AXIALE
 ELEKTRO UNTERWASSERPUMPE

S10B

Per pozzo da
 For well of
 Pour puit de
 Fur Brunnen

10"

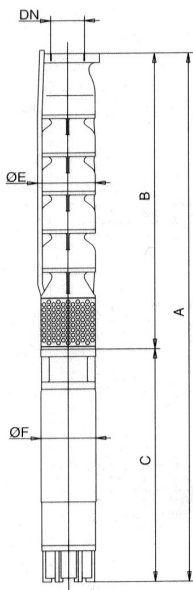
LANDINI POMPE S.R.L.

Caratteristiche a 2 poli - 50Hz
Operating data 2 poles - 50Hz

Caractéristiques a 2 pôles - 50Hz
Leistungsdaten 2 Polig - 50Hz

TIPO TYPE TYPE TYP	Motore Motor Moteur Motor	Portata - Capacity - Débit - Förderleistung										
		lt/min	0	1800	2100	2400	2700	3000	3300	3600	3900	4200
		mc/h	0	108	126	144	162	180	198	216	234	252
		lt/sec	0	30	35	40	45	50	55	60	65	70
	kW HP	Prevalenza in mt. - Total manometric head in mts. - Hauteur manometrique en mt. - Förderhöhe in mt.										
S10B / 1 - 840	30 40		45	40	39	37,5	36	34,5	32,5	30,5	28	25
S10B / 2 - 870	52 70		90	80	78	75	72	69	65	61	56	50
S10B / 3 - 8111	81 110		135	120	117	112	108	103	97,5	91,5	84	75
S10B / 4 - 10150	110 150		180	160	156	150	144	138	130	122	112	100
S10B / 5 - 10180	129 175		225	200	195	187	180	172	162	152	140	125
S10B / 6 - 10200	150 200		270	240	234	225	216	207	195	183	168	150

Dimensioni , ingombri e pesi - Overall dimensions and weights - Dimensions , encombrement et poids - Maße und Gewichte



Pompa Pump Pompe Pumpe	Motore Motor Moteur Motor	A	B	C Landini	DN	E ø	F ø	Pompa Pump Pompe Pumpe	Motore Motor Moteur Motor	Totale Total Totale Total
S10B / 1	840	1776	720	1056	150	254	189	72,8	129	201,8
S10B / 2	870	2180	894	1286				95,6	147	242,6
S10B / 3	8110	2539	1068	1471				118,4	198	316,4
S10B / 4	10150	2752	1242	1510		262	232	141,2	301	442,2
S10B / 5	10175	3026	1416	1610				164	329	493
S10B / 6	10200	3330	1590	1740				186,8	368	554,8

Modifiche tecniche senza obbligo di preavviso - Technical changes without notice - Modifications techniques reserves sans preavis - Techn. Änderung vorbehalten



ELETTROPOMPA SOMMERSA SEMIASSIALE
 MIXED-FLOW ELECTRIC SUBMERSIBLE PUMP
 ELECTROPOMPE IMMERGE DEMI-AXIALE
 ELEKTRO UNTERWASSERPUMPE

S10C

Per pozzo da
 For well of
 Pour puit de
 Fur Brunnen

10"

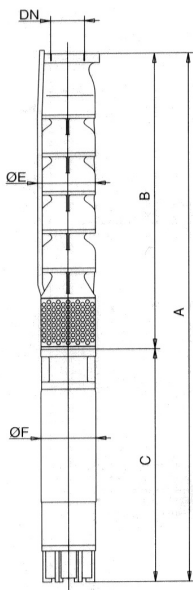
LANDINI POMPE S.R.L.

Caratteristiche a 2 poli - 50Hz
Operating data 2 poles - 50Hz

Caractéristiques a 2 pôles - 50Hz
Leistungsdaten 2 Polig - 50Hz

TIPO TYPE TYPE TYP	Motore Motor Moteur Motor	Portata - Capacity - Débit - Förderleistung									
		lt/min	0	2200	2600	3000	3400	3800	4200	4600	5000
		mc/h	0	132	156	180	204	228	252	276	300
		lt/sec	0	36,67	43,33	50	56,67	63,33	70	76,67	83,33
	kW HP	Prevalenza in mt. - Total manometric head in mts. - Hauteur manometrique en mt. - Förderhöhe in mt.									
S10C / 1 - 850	37 50		40	38	37	36	34,5	32,5	30,5	28	25
S10C / 2 - 881	60 81		80	76	74	72	69	65	61	56	50
S10C / 3 - 8125	93 125		120	114	111	108	103	97,5	91,5	84	75
S10C / 4 - 10180	129 175		160	152	148	144	138	130	122	112	100
S10C / 5 - 10200	150 200		200	190	185	180	172	162	152	140	125
S10C / 6 - 10250	185 250		240	228	222	216	207	195	183	168	150

Dimensioni , ingombri e pesi - Overall dimensions and weights - Dimensions , encombrement et poids - Maße und Gewichte



Pompa Pump Pompe Pumpe	Motore Motor Moteur Motor	A	B	C	DN	E	F	Pompa Pump Pompe Pumpe	Motore Motor Moteur Motor	Totale Total Totale Total
S10C / 1	850	1836	720	1116	150	254	189	73	133	206
S10C / 2	881	2235	894	1341				96	160	256
S10C / 3	8125	2604	1068	1536				119	209	328
S10C / 4	10175	2852	1242	1610		262	232	142	329	471
S10C / 5	10200	3156	1416	1740				165	368	533
S10C / 6	10250	3410	1590	1820				188	436	624

Modifiche tecniche senza obbligo di preavviso - Technical changes without notice - Modifications techniques reserves sans preavis - Techn. Änderung vorbehalten



ELETTROPOMPA SOMMERSA
ELECTRIC SUBMERSIBLE PUMP
ELECTROPOMPE IMMERGEE
ELEKTRO UNTERWASSERPUMPEN

LANDINI POMPE SRL

CAVI DI ALIMENTAZIONE
FEEDING CABLES
CÂBLES D'ALIMENTATION
ANSCHLUßKABEL

SEZIONE DEL CAVO DI ALIMENTAZIONE - CROSS-SECTION OF THE FEEDING CABLE
SECTION DU CÂBLE D'ALIMENTATION - ANSCHLUßKABEL QUERSCHNITTE

LA SCELTA DELLA SEZIONE DEL CAVO DI DISCESA PER ALIMENTARE UN MOTORE SOMMERSO VA FATTA CONSIDERANDO PIU' FATTORI :

- 1) CADUTA DI TENSIONE LUNGO IL CAVO ($\Delta V\%$)
- 2) PERDITA DI POTENZA LUNGO IL CAVO (W)
- 3) CORRENTE MAX AMMISSIBILE NEL CAVO (Amp) vedi Tabella 1
- 4) TENSIONE DI ALIMENTAZIONE (V)
- 5) CORRENTE NOMINALE ASSORBITA DAL MOTORE (Amp)
- 6) TEMPERATURA AMBIENTE ($^{\circ}\text{C}$)

THE CHOICE OF THE SECTION OF THE REDUCTION CABLE FOR FEEDING A SUBMERSIBLE MOTOR GOES MADE CONSIDERING MORE FACTORS :

- 1) VOLTAGE LOSS ALONG THE CABLE ($\Delta V\%$)
- 2) POWER LOSS ALONG THE CABLE (W)
- 3) MAXIMUM CURRENT ADMITTED BY THE CABLE (Amp) see Table 1
- 4) FEEDING VOLTAGE (V)
- 5) MOTOR NOMINAL CURRENT (Amp)
- 6) AMBIENT TEMPERATURE ($^{\circ}\text{C}$)

LE CHOIX DE LA SECTION DU CÂBLE DE DESCENTE POUR ALIMENTER UN MOTEUR IMMERGÉE DOIT ÊTRE FAITE EN CONSIDÉRANT PLUS FACTEURS :

- 1) CHUTE DE TENSION DANS LA LONGUEUR DU CÂBLE ($\Delta V\%$)
- 2) PERTE DE PUISSANCE DANS LA LONGUEUR DU CÂBLE (W)
- 3) INTENSITÉ MAXIMALE ADMISSIBLE DANS LE CÂBLE (Amp) remarquer Tableau 1
- 4) TENSION D'ALIMENTATION (V)
- 5) INTENSITÉ NOMINALE DU MOTEUR (A)
- 6) TEMPÉRATURE AMBIENTE ($^{\circ}\text{C}$)

Die Wahl der Querschnitte der Anschlußkabel für El.Unterwassermotore ist durch folgende Faktoren bedingt :

- 1) SPANNUNGSABFALL IM KABEL ($\Delta V\%$)
- 2) LEISTUNGSVERLUST IM KABEL (W)
- 3) Höchstzulässige Stromstärke im Kabel (Ampere) siehe Tabelle 1
- 4) SPEISUNGSPANNUNG (V)
- 5) NENNSTROM Aufnahme des Motors (Ampere)
- 6) Umgebungstemperatur ($^{\circ}\text{C}$)

CAVI DI ALIMENTAZIONE
FEEDING CABLES
CÂBLES D'ALIMENTATION
ANSCHLUßKABEL

SEZIONE DEL CAVO DI ALIMENTAZIONE - CROSS-SECTION OF THE FEEDING CABLE
SECTION DU CÂBLE D'ALIMENTATION - ANSCHLUßKABEL QUERSCHNITTE

1.1 CADUTA DI TENSIONE (ΔV%) PER CAVI TRIPOLARI :

VOLTAGE LOSS (ΔV%) IN THREE-WIRE CABLES :

CHUTE DE TENSION (ΔV%) POUR CÂBLES TRIPOLAIRES :

SPANNUNGSABFALL (ΔV%) IM DREIPOLIGEM KABEL :

MOTORE TRIFASE CON AVVIAMENTO :	1 Cavo tripolare	3 x s	$\Delta V = \frac{3,1 \cdot I \cdot L \cdot \cos\phi}{s \cdot V}$
DIRETTO , A IMPEDENZE STATORICHE , CON AUTOTRASFORMATORE			
3-PHASE MOTOR WITH STARTING :	1 Three-wire cable	3 x s	
DIRECT , BY STATORIC IMPEDENCES , BY AUTOTRANSFORMER			
MOTEUR TRIPHASÉ AVEC DÉMARRAGE :	1 Câble trois fils	3 x s	$s = \frac{3,1 \cdot I \cdot L \cdot \cos\phi}{\Delta V \cdot V}$
DIRECT , Á IMPÉDANCES STATORIQUES , AVEC AUTO-TRASFORMATEUR			
DREIPHASIGER MOTOR MIT :	1 Kabel dreipolig	3 x s	
DIREKTANLAUF , IMPEDANZANLAUF , AUTO-TRANSFORMATOR			

MOTORE TRIFASE CON AVVIAMENTO :	2 Cavi tripolari	3 x s	$\Delta V = \frac{2,1 \cdot I \cdot L \cdot \cos\phi}{s \cdot V}$
STELLA-TRIANGOLO			
3-PHASE MOTOR WITH STARTING :	2 Three-wire cable	3 x s	
STAR-DELTA			
MOTEUR TRIPHASÉ AVEC DÉMARRAGE :	2 Câble trois fils	3 x s	$s = \frac{2,1 \cdot I \cdot L \cdot \cos\phi}{\Delta V \cdot V}$
ÉTOILE-TRIANGLE			
DREIPHASIGER MOTOR MIT :	2 Kabel dreipolig	3 x s	
STERN-DREIECKANLAUF			

MOTORE MONOFASE	1 Cavo tripolare	3 x s	$\Delta V = \frac{3,6 \cdot I \cdot L \cdot \cos\phi}{s \cdot V}$	$s = \frac{3,6 \cdot I \cdot L \cdot \cos\phi}{\Delta V \cdot V}$
SINGLE-PHASE MOTOR	1 Three-wire cable	3 x s		
MOTEUR MONOPHASÉ	1 Câble trois fils	3 x s		
EINPHASIGER MOTOR	1 Kabel dreipolig	3 x s		

1.2 CADUTA DI TENSIONE (ΔV%) PER CAVI UNIPOLARI :

VOLTAGE LOSS (ΔV%) IN SINGLE-WIRE CABLES :

CHUTE DE TENSION (ΔV%) POUR CÂBLES UNIPOLAIRES :

SPANNUNGSABFALL (ΔV%) IN EINPOLIGEN KABELN :

$$\Delta V = \frac{173 \cdot I \cdot L \cdot (R \cdot \cos\phi + X \cdot \sin\phi)}{V}$$

2 PERDITA DI POTENZA LUNGO IL CAVO (W) :

POWER LOSS ALONG THE CABLE (W) :

PERTE DE PUISSANCE DANS LA LONGUEUR DU CÂBLE (W) :

LEISTUNGSVERLUST IM KABEL (W) :

$$P_v = \frac{I^2 \cdot L}{s \cdot 18,666}$$

I =	Unità di corrente - Current - Courant - Maßeinheit = A (Ampere)
L =	Lunghezza cavo - Cable length - Longueur du câble - Kabellänge = mt.
Cosφ =	Fattore di potenza - Power factor - Facteur de puissance - Leistungsfaktor
s =	Sezione del cavo - Cross-section cable - Section du câble - Kabelquerschnitte = mm²
V =	Tensione - Voltage - Tension - Spannung = Volt
R =	Resistenza - Resistance - Résistance - Widerstand = Ω/mt
X =	Reattanza - Reactance - Réactance - Reaktanz = Ω/mt
Pv =	Perdita di potenza - Power loss - Perte de puissance - Leistungsverlust = Watt

CAVI DI ALIMENTAZIONE
FEEDING CABLES
CÂBLES D'ALIMENTATION
ANSCHLUßKABEL

Corrente (Amp) max ammissibile in cavi tipo H07RN-F (neoprene) - Max permitted current (Amp) in cables type H07RN-F
Courant (Amp) max admissible en câble type H07RN-F - Max. zulässiger Strom (Amp) für Kabel typ H07RN-F

TABELLA 1 - TABLE 1 - TABLEAU 1 - TABELLE 1

Tipo di avviamento Starter type Type de démarrage Anlauf	Tripolare - Three-wire - Tripolaires - Dreipolig											Unipolare-Single-core-Unipolaire-Einpolig						
	sezione del cavo 3 x s cross-section cable 3 x s section du câble 3 x s Kabelquerschnitt 3 x s											sezione del cavo 1 x s cross-section cable 1 x s section du câble 1 x s Kabelquerschnitt 1 x s						
	mm ²											mm ²						
	1,5	2,5	4	6	10	16	25	35	50	70	95	35	50	70	95	120	150	185
Diretto o statorico Direct or statoric Direct ou par stator Direkt oder mit Stator	18	24	33	42	58	78	104	126	151	192	236	169	207	268	328	379	435	496
Diretto con 2 cavi Direct with double cable Direct avec double câbles Direkt mit 2 Kabel	36	48	66	84	116	156	208	252	302	384	472	338	414	536	656	758	870	992
Stella - Triangolo Star - Delta Étoile - Triangle Stern - Dreieck	31	41	57	73	100	135	180	218	262	333	409	292	358	464	568	656	753	859
Temperatura max di servizio Max operating temperature Température max de service Maximale Betriebstemperatur	85°C																	
Diametro max dei cavi Max cable diameter Diamètre max du câbles Maximale Kabeldurchmesser	12	14	16	18	24	28	33	37	43	48	54	18	21	23	26	29	31	34

NB: I dati riportati in tabella sono riferiti a posa in aria dentro tubo, con temperatura ambiente 30°C

NB: The data brought back in table are reported to operation in air within tube, with ambient temperature of 30°C

NB: Les données rapportées en tableau sont référées à fonctionnement en air dans tube, avec température ambiante de 30°C

NB: Die angeführten Daten beziehen sich auf Verlegung in luftgeführten Rohren mit Umgebungstemperatur von 30°

TAB. 2

- Per temperature ambiente diverse da 30°C i dati di corrente (TAB.1) devono essere moltiplicati per un fattore di correzione TAB.2
- For different ambient temperatures from 30°C the current data (TAB.1) must be multiplied for a correction factor TAB.2
- Pour des températures ambiante divergées de 30°C les données de courant (TAB1) doivent être multipliées pour un facteur de correction
- Für Abweichungen bzg. der Umgebungstemperatur von 30°C müssen die Stromwerte (TAB.1) mit einem Korrekturkoeffizienten multipliziert werden (TAB.2)

Temperatura ambiente Ambient temperature Température ambiante Umgebungstemperatur	Fattore di correzione Correction factor Facteur de correction Korrekturkoeffizient
10	1,22
15	1,17
20	1,12
25	1,07
30	1
35	0,93
40	0,87
45	0,79
50	0,71
55	0,61
60	0,5



LANDINI POMPE SRL

ELETTROPOMPA SOMMERSA
ELECTRIC SUBMERSIBLE PUMP
ELECTROPOMPE IMMERGEE
ELEKTRO UNTERWASSERPUMPEN

CAVI DI ALIMENTAZIONE
FEEDING CABLES
CÂBLES D'ALIMENTATION
ANSCHLUßKABEL

LUNGHEZZA MAX		MAX LENGHT		LONGEUR MAX		MAXIMALE LÄNGE		Avviamento diretto o statorico - Direct or statoric starting - Demarrage direct ou statorique - Direktanlauf oder mit Stator																	
Potenza Power Puissance Leistung	Tensione Voltage Tension Spannung	Cavo di sezione 3 xmm ² Cross-section cable 3 xmm ² Câble de section 3 xmm ² Kabelquerschnitt 3 xmm ²														2 cavi di sezione 3 xmm ² 2 cross-section cables 3 xmm ² 2 câbles de section 3 xmm ² 2 Kabel mit Querschnitt 3 xmm ²									
		1,5	2,5	4	6	10	16	25	35	50	70	95	120	150	35	50	70	95	120	150	185				
CV	kW	220V	380V	220V	380V	220V	380V	220V	380V	220V	380V	220V	380V	220V	380V	220V	380V	220V	380V	220V	380V				
5,5	4	22	37	60	90	150	240																		
		67	112	180	269	450																			
7,5	5,5	28	45	67	111	180	280																		
		50	85	135	195	340	540																		
10	7,5	22	34	50	85	135	210																		
		64	100	150	255	410																			
12,5	9,3	27	41	68	110	170	240																		
		52	82	122	205	330	515																		
15	11	34	57	92	142	205																			
		68	102	171	280	440																			
17,5	13	49	79	125	175	250																			
		90	150	240	380	525																			
20	15	40	70	110	155	220																			
		80	130	210	330	460																			
25	18,5	56	88	123	175	250																			
		105	170	267	375	530																			
30	22	74	103	148	210																				
		90	142	223	315	440																			
35	26	64	90	129	180	240								180											
		122	191	270	380	540								540											
40	30	56	79	112	160	215								158	224										
		108	170	238	335	465								475											
50	37	64	91	128	173	220								131	181	240	340								
		138	190	270	380	525								380	540										
60	45	76	109	145	185	230								108	155	218	280	355	465						
		115	160	230	320	440	550							324	462										
70	52	92	125											93	133	184									
		140	200	275	380									276	397	550									
76	55	80	110	145	175									85	115	160	220	280	340						
		120	175	240	335	435	535							240	340	485	660								
81	60	80	105											81	116	162									
		120	180	240	308									242	347	485									
91	67	72	98	126	156									73	104	146	185	245	300						
		110	155	220	295	375	470							218	311	435	585								
100	75	65	88	114	140									65	93	131	160	225	285						
		98	140	195	270	335	425							195	279	391	545	660							
111	83													130	180	255	315	400							
														130	180	255	315	400							
125	93													115	160	220	275	345							
														115	160	220	275	345							
150	110													132	180	228	290	320							
														132	180	228	290	320							
180	135													152	192	240	300	380							
														152	192	240	300	380							
200	150													138	174	220	275	340							
														138	174	220	275	340							
250	185													140	175										
														140	175										

Le lunghezze dei cavi sono riferite ad una temperatura ambiente di 25°C e caduta di tensione del 3%
The cables lengths are referred at 25°C ambient temperature and voltage drop of the 3%
Les longueurs des câbles sont calculées à une température ambiante de 25°C et chute de tension de 3%
Die Kabellängen beziehen sich auf eine Umgebungstemperatur von 25° und einen Spannungsabfall von 3% .



ELETTROPOMPA SOMMERSA
ELECTRIC SUBMERSIBLE PUMP
ELECTROPOMPE IMMERGEE
ELEKTRO UNTERWASSERPUMPE

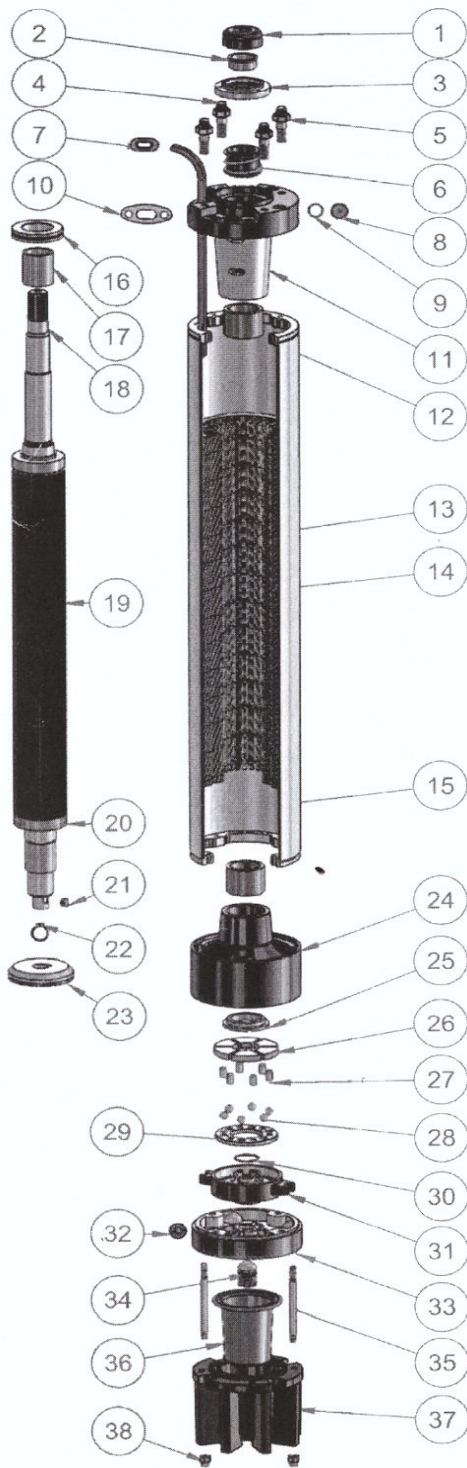
LANDINI POMPE SRL

CAVI DI ALIMENTAZIONE
FEEDING CABLES
CÂBLES D'ALIMENTATION
ANSCHLUßKABEL

		LUNGHEZZA MAX - MAX LENGHT - LONGEUR MAX - MAXIMALE LÄNGE														
		Avviamento stella-triangolo - Star-delta starting - Démarrage étoile-triangle - Stern-Dreieckanlauf														
Potenza Power Puissance Leistung	Tensione Voltage Tension Spannung	2 Cavi di sezione 3 xmm ² 2 Cross-section cables 3 xmm ² 2 Câbles de section 3 xmm ² 2 Kabelquerschnitte 3 xmm ²														
		CV	kW	1,5	2,5	4	6	10	16	25	35	50	70	95	120	150
5,5	220V	4	34	56	91	136	235									
	380V		102	170	270	400										
7,5	220V	5,5	25	42	67	100	175									
	380V		76	128	200	300	500									
10	220V	7,5	19	32	51	76	131	205								
	380V		57	96	152	228	380									
12,5	220V	9,3		26	41	62	105	165								
	380V		46	78	125	184	310	490								
15	220V	11		22	34	52	88	139	215							
	380V		39	65	105	151	260	405								
17,5	220V	13		19	29	44	75	120	185							
	380V			57	89	132	222	350								
20	220V	15			26	39	67	105	165	230						
	380V			50	80	118	200	310	495							
25	220V	18,5				31	54	85	132	189						
	380V				64	95	160	255	400	565						
30	220V	22					45	72	111	159	225					
	380V				54	79	132	215	340	475						
35	220V	26					30	62	96	135	191					
	380V			46	68	115	185	290	410							
40	220V	30					60	101	162	255	360	170	240			
	380V								55	85	120	170	240			
50	220V	37						44	68	96	136	195				
	380V					48	82	130	205	290	410	410				
60	220V	45							57	81	115	165	220			
	380V								70	110	175	240	350	480		
70	220V	52							49	69	98	141	190			
	380V								95	150	210	300	410	565		
76	220V	55								60	85	120	175			
	380V								81	132	185	260	360	500		
81	220V	60								55	80	118	165			
	380V								75	130	180	255	355	490		
91	220V	67								50	75	112	150	170		
	380V								118	165	235	325	450	525	170	525
100	220V	75									70	100	135	150	180	
	380V										108	150	210	295	400	450
111	380V	83							120	130	185	250	330	400	480	
125	380V	93								120	172	235	325	370	450	
150	380V	110								108	143	200	270	325	390	
180	380V	135									125	168	228	265	325	
200	380V	150										150	205	235	285	
250	380V	185										125	165	190	235	

Le lunghezze dei cavi sono riferite ad una temperatura ambiente di 25°C e caduta di tensione del 3%
The cables lengths are referred at 25°C ambient temperature and voltage drop of the 3%
Les longueurs des câbles sont calculées à une température ambiante de 25°C et chute de tension de 3%
Die Kabellängen beziehen sich auf eine Umgebungsstempertur von 25° und einen Spannungsabfall von 3%

Esploso Tecnico - Technical Exploded view
Vue éclatée Technique - Technische Explosionszeichnung



No.	Description of the Parts	Material
1	Sand Guard	NBR
2	Mechanical Seal Upper Part	Bronze
3	Mechanical Seal Upper Cover	Stainless Steel
4	Pump Connection Bolt	AISI 304
5	Pump Connection Nut	AISI 304
6	Mechanical Seal	Sic - Sic
7	Cable Seal	NBR
8	Check Valve	Bronze
9	Check Valve O-Ring	NBR
10	Cable Upper Cover	AISI 304
11	Upper Bracket	GG20-22
12	Upper Radial Bearing	Carbon
13	Stator	Silicon Steel M530
14	Winding	Copper
15	Stator Case	AISI 304
16	Balance Ring	ST 37
17	Shaft Sleeve	Coated ST 37 Cr-Ni
18	Rotor Shaft	AISI 420
19	Rotor	AISI 420+Copper
20	Copper Ring	Copper
21	Axial Thrust Bearing Key	AISI 420
22	Retaining Key	ST 37
23	Axial Thrust Bearing	AISI 420+Carbon
24	Lower Bracket	GG20-22
25	Up Thrust Bush	Bronze
26	Thrust Bearing Shoes	Hardened AISI 304
27	Ball Holder Pins	INOX
28	Thrust Bearing Balls	INOX
29	Ball Holder	Coated ST 37 Cr-Ni
30	Thrust Bearing O-Ring	NBR
31	Thrust Bearing Support	GG20-22
32	Plush	Bronze
33	Mid Section Bracket	GG20-22
34	T.Bearing Adjustable Screw	INOX
35	Tie Rod	INOX
36	Membrane	NBR-EPDN
37	Membrane Bracket	GG20-22
38	Nut	INOX

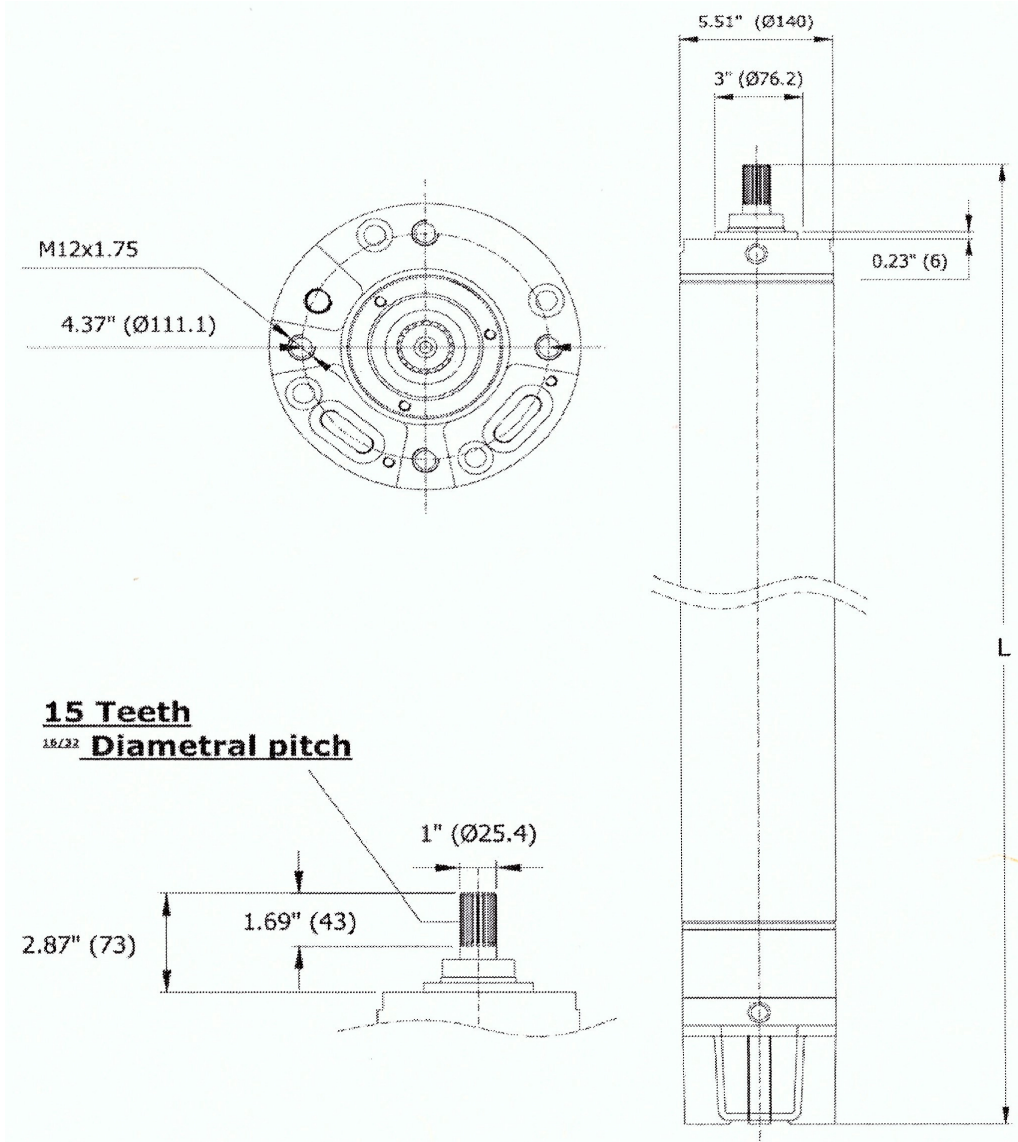
Specifiche Generali - General Specification
Specification Generales -

MOTOR TYPE LANDINI	SIZE	MOTOR		DOL		STAR-DELTA		AX.TH	MAX	LENGHT		WEIGHT	
		KW	HP	mm2	n	mm2	n	kN	START	mm	Inch	Kg	lbs
L6/5,5	6"	4	5,5	4x2,5	1	3x2,5	2	20	20	722	28,4	46	101
L6/7,5		5,5	7,5	4x2,5	1	3x2,5	2	20	20	751	29,6	49	108
L6/10		7,5	10	4x2,5	1	3x2,5	2	20	20	831	32,7	55	121
L6/12,5		9,3	12,5	4x2,5	1	3x2,5	2	20	20	873	34,4	60	132
L6/15		11	15	4x4	1	3x4	2	20	20	924	36,4	52	115
L6/17,5		13	17,5	4x6	1	3x4	2	20	20	984	38,7	69	152
L6/20		15	20	4x6	1	3x4	2	20	20	1046	41,2	75	165
L6/25		19	25	4x6	1	3x4	2	20	20	1079	42,5	81	179
L6/30		22	30	4x6	1	3x6	2	20	20	1179	46,4	88	194
L6/35		27	35	4x10	1	3x6	2	26,5	15	1290	50,8	92	203
L6/40		30	40	4x10	1	3x6	2	26,5	15	1320	52	106	234
L6/50		37	50	4x10	1	3x6	2	26,5	15	1420	55,9	113	249
L6/60		45	60	4x10	1	3x6	2	26,5	15	1480	58,3	119	262
L8/40		8"	30	40	4x10	1	3x10	2	45	15	1158	45,6	129
L8/50	37		50	4x10	1	3x10	2	45	15	1285	47,9	133	293
L8/60	45		60	4x16	1	3x10	2	45	15	1303	51,3	141	311
L8/70	52		70	4x16	1	3x16	2	45	15	1388	54,6	147	324
L8/75	55		75	4x16	1	3x16	2	45	15	1388	54,6	152	335
L8/80	60		80	4x16	1	3x16	2	45	15	1443	56,8	160	353
L8/90	67		90	4x16	1	3x16	2	45	15	1468	57,8	169	373
L8/100	75		100	3x25	1	3x16	2	45	15	1493	58,8	190	419
L8/110	81		110	3x25	1	3x16	2	60	12	1573	61,9	198	437
L8/125	92		125	3x25	1	3x16	2	60	12	1638	64,5	209	461
L10/110	10"	81	110	3x25	1	3x25	2	75	10	1472	57,9	257	567
L10/125		92	125	3x25	1	3x25	2	75	10	1532	60,3	274	604
L10/150		110	150	3x25	1	3x25	2	75	10	1612	63,4	301	664
L10/175		129	175	3x25	1	3x25	2	75	10	1712	67,4	329	725
L10/200		147	200	3x25	1	3x25	2	75	10	1842	72,5	368	811
L10/225		166	225	3x25	1	3x25	2	75	10	1922	75,7	402	886
L10/250		185	250	3x25	1	3x25	2	75	10	1922	75,7	436	961
L10/300		225	300	3x25	1	3x25	2	75	10	2040	80,3	478	1054
L10/340		250	340	3x25	1	3x25	2	85	10	2120	85,6	510	1145

Caratteristiche di funzionamento - Operating data
Caractéristique de fonctionnement - Betriebseigenschaften

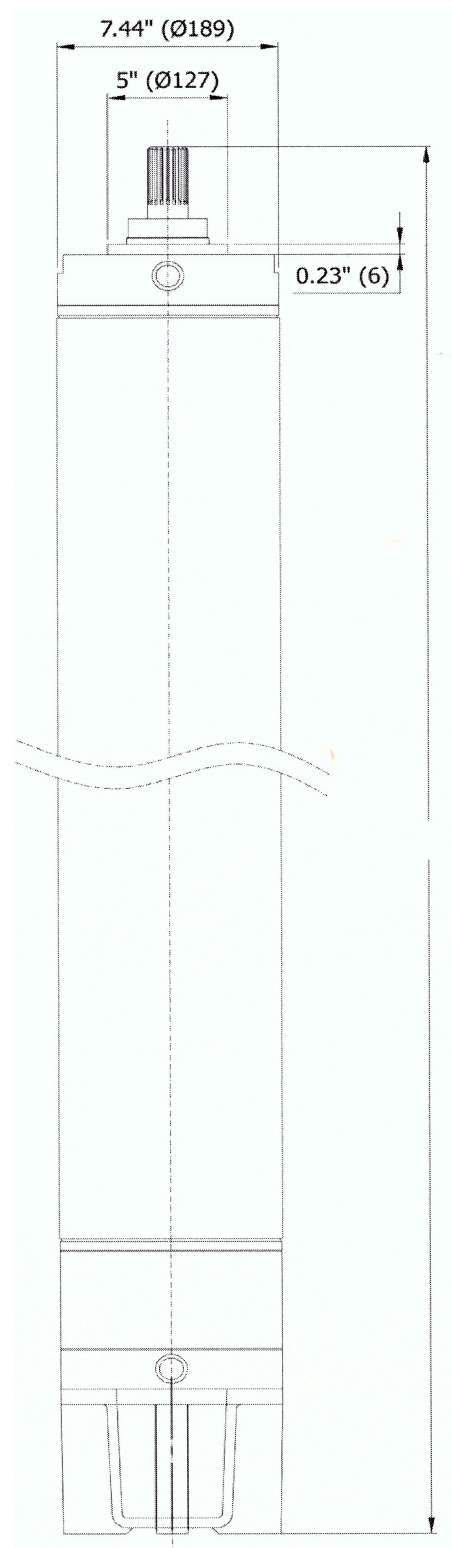
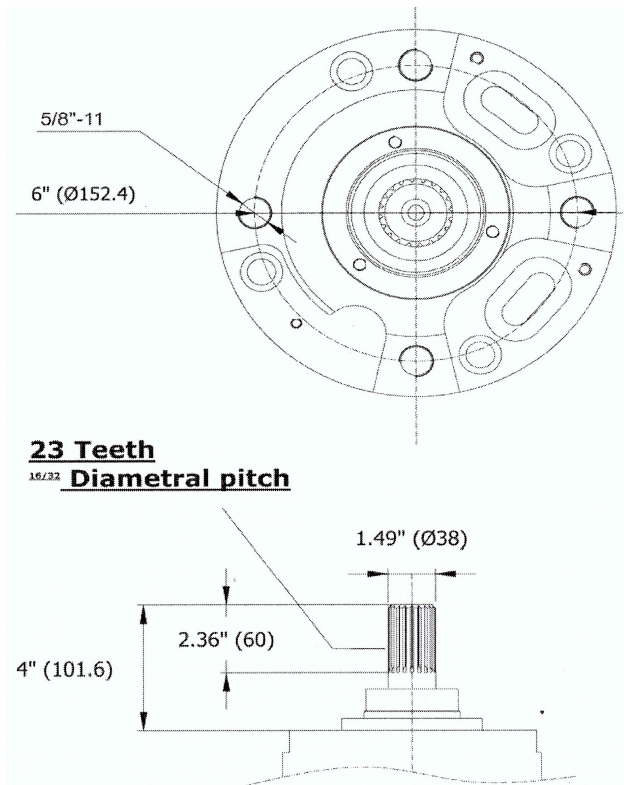
MOTOR TYPE LANDINI	SIZE	MOTOR		FREQ.	VOLTAGE	RPM	I(n)	I(s)	EFFICIENCY (%)			POWER FACTOR (COSφ)		
		KW	HP	Hz	V			I(n)	1/2	3/4	1/1	1/2	3/4	1/1
L6/5,5	6"	4	5,5	50	380	2792	10,1	3,6	69	70	70	63	72	85
L6/7,5		5,5	7,5			2801	13,9	3,7	72	73	72	63	73	85
L6/10		7,5	10			2808	18,8	3,9	78	79	78	64	73	86
L6/12,5		9,3	12,5			2817	23,2	4,4	78	79	79	64	73	86
L6/15		11	15			2824	27,3	4,2	80	81	81	65	74	85
L6/17,5		13	17,5			2833	32,1	4,6	80	81	81	65	74	85
L6/20		15	20			2840	36,7	4	82	83	82	65	74	86
L6/25		19	25			2849	40,5	3,8	82	83	81	70	80	85
L6/30		22	30			2856	47,5	3,9	84	84	83	71	81	86
L6/35		27	35			2865	55,9	3,4	85	85	83	75	83	86
L6/40		30	40			2872	61,7	3,4	85	85	84	78	85	87
L6/50		37	50			2881	75,3	3,2	86	84	83	84	86	88
L6/60		45	60			2888	96	3,2	85	84	83	71	82	87
L8/40		8"	30			40	50	380	2879	64	3,4	85	85	84
L8/50	37		50	2884	78	3,4			85	86	85	79	83	86
L8/60	45		60	2891	93,7	3,5			84	86	85	79	84	86
L8/70	52		70	2896	108,3	3,6			85	88	85	80	84	87
L8/75	55		75	2903	111,9	3,7			84	86	85	81	86	88
L8/80	60		80	2908	125	3,6			88	88	86	80	84	87
L8/90	67		90	2915	136,3	3,5			85	87	86	81	86	88
L8/100	75		100	2922	150,8	3,6			85	87	86	82	87	89
L8/110	81		110	2929	162,9	3,8			85	87	86	82	87	89
L8/125	92		125	2936	185	3,5			85	87	86	82	87	89
L10/110	10"		81	110	50	380			2879	168,7	3,9	88	90	87
L10/125		92	125	2884			191,6	4	86	88	87	80	84	87
L10/150		110	150	2891			226,4	4,1	87	89	88	80	85	87
L10/175		129	175	2896			265,5	4,1	86	90	88	81	85	88
L10/200		147	200	2903			299	4,2	87	89	88	81	86	88
L10/225		166	225	2908			341,6	4,1	87	91	89	81	85	88
L10/250		185	250	2915			376,3	4,3	88	90	89	81	86	88
L10/300		225	300	2922			452,4	4,4	89	91	90	82	87	89
L10/340		250	340	2924			510	4,2	89	91	90	82	87	89

6" Dimensioni d'ingombro - 6" Overall dimensions
6" Dimensions d'encombrement - 6" Mabe



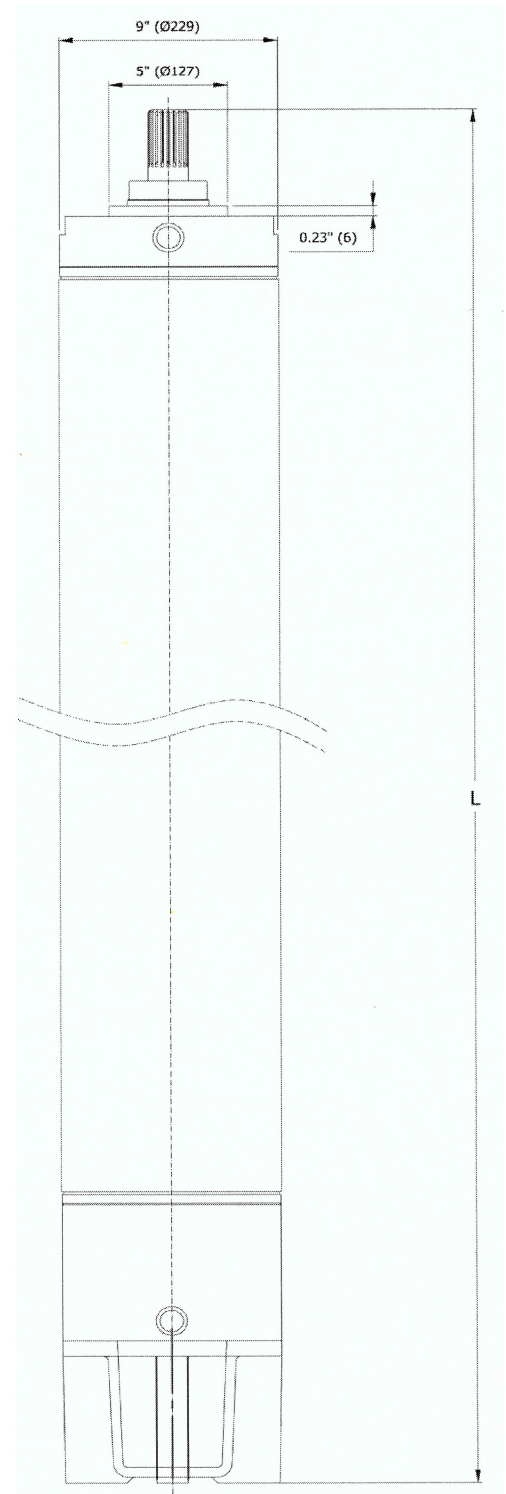
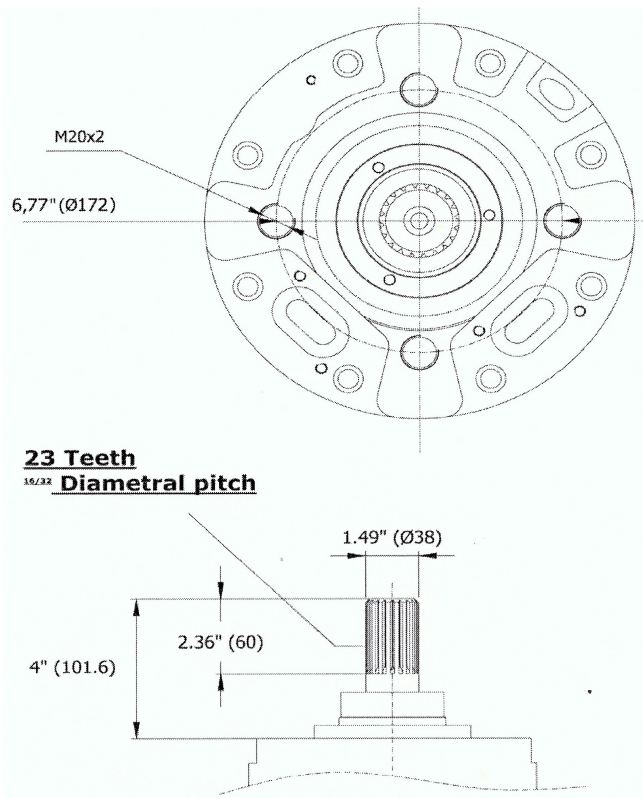
MOTOR TYPE 50 Hz		STATOR LENGHT		L	
HP	kW	Inch	mm	Inch	mm
5,5	4	6,024	153	28,4	722
7,5	5,5	7,165	182	29,6	751
10	7,5	10,31	262	32,7	831
12,5	9,3	11,89	302	34,4	873
15	11	13,98	355	36,4	924
17,5	13	16,34	415	38,7	984
20	15	18,78	477	41,2	1046
25	18,5	20,08	510	42,5	1079
30	22	24,02	610	46,4	1179
35	26,5	27,17	690	50,8	1290
40	30	28,35	720	52	1320
50	37	32,28	820	55,9	1420
60	45	34,65	880	58,3	1480

8" Dimensioni d'ingombro - 8" Overall dimensions
8" Dimensions d'encombrement - 8" Mabe motor



MOTOR TYPE 50 Hz		STATOR LENGHT		L	
HP	kW	Inch	mm	Inch	mm
40	30	13,19	335	45,6	1158
50	37	15,55	395	47,9	1218
60	45	18,9	480	51,3	1303
70	52	22,24	565	54,6	1388
75	55	22,24	565	54,6	1388
80	60	24,41	620	56,8	1443
90	67	25,39	645	57,8	1468
100	75	26,38	670	58,8	1493
110	81	29,53	750	61,9	1573
125	93	32,09	815	64,5	1638

10" Dimensioni d'ingombro - 10" Overall dimensions
10" Dimensions d'encombrement - 10" Mabe



MOTOR TYPE 50 Hz		STATOR LENGHT		L	
HP	kW	Inch	mm	Inch	mm
110	81	22,05	560	57,9	1472
125	93	24,41	620	60,3	1532
150	110	27,56	700	63,4	1612
175	133	31,5	800	67,4	1712
200	150	36,61	930	72,5	1842
225	167	39,76	1010	75,7	1922
250	185	39,76	1010	75,7	1922
300	223	44,41	1128	80,3	2040



LANDINI POMPE SRL

ELETTROPOMPA SOMMERSA
ELECTRIC SUBMERSIBLE PUMP
ELECTROPOMPE IMMERGEE
ELEKTRO UNTERWASSERPUMPE

SCELTA DEL GENERATORE
CHOICE THE GENERATOR POWER
CHOIX DE PUISSANCE DU GENERATEUR
WAHL EINES STROMGENERATORS

Potenza motore Motor power Puissance moteur Motor Leistung		Potenza generatore Generator power Puissance generateur Generator Leistung	
		Avviamento diretto Direct starting Démarrage direct Direktanlauf	
kW	CV	kW	kVA
2,2	3	6	7,5
3	4	8	10
4	5,5	10	12,5
5,5	7,5	12,5	15,6
7,5	10	15	18,8
9,3	12,5	18,8	23,5
11	15	22,5	28
13	17,5	26,4	33
15	20	30	38
18,5	25	40	50
22	30	45	57
26	35	52	65
30	40	60	75
37	50	75	94
45	60	90	112
52	70	105	131
55	76	120	150
67	91	135	170
75	100	150	190
93	125	185	230
110	150	210	260
130	180	260	323
150	200	280	360
185	250	365	454
220	300	430	535
260	350	500	625

Potenza motore Motor power Puissance moteur Motor Leistung		Potenza generatore Generator power Puissance generateur Generator Leistung	
		Avviamento stella-triangolo Star-Delta starting Démarrage étoile-triangle Stern-Dreieckanlauf	
kW	CV	kW	kVA
-	-	-	-
3	4	6	7,5
4	5,5	8	10
5,5	7,5	10,8	13,5
7,5	10	14	17,5
9,3	12,5	17,2	21,5
11	15	20,5	25,5
13	17,5	23,6	29,5
15	20	27	34
18,5	25	33	42
22	30	40	50
26	35	45	57
30	40	52	65
37	50	65	81
45	60	77	97
52	70	90	112
55	76	102	128
67	91	115	144
75	100	128	160
93	125	158	198
110	150	190	237
130	180	228	284
150	200	254	316
185	250	320	398
220	300	380	472
260	350	445	555



LANDINI POMPE S.R.L.

Via O.Neri, 2 - 46023 GONZAGA (MN) - ITALY
Tel. +39 0376 588222 - Fax +39 0376 588683
www.landinipompe.it - e-mail: info@landinipompe.it