

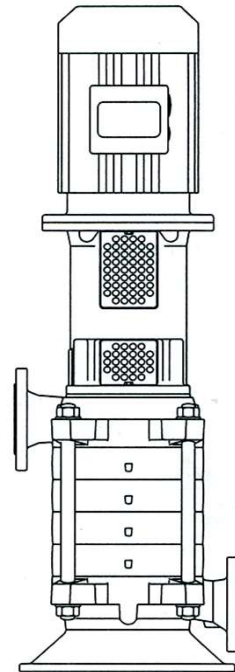
**Elettropompe multistadio verticali**  
**Vertical multistage electric pumps**  
**Electropompes multicellulaires**  
**Mehrstufige Elektropumpen**

**MLV**

**2Poli / 50Hz**

---

**7,5 - 200 kW**



**LANDINI**



LANDINI POMPE SRL

Elettropompe multistadio verticali serie **MLV**  
 Vertical multistage electric pumps **MLV** series  
 Electropompes multicellulaires série **MLV**  
 Mehrstufige Elektropumpen serie **MLV**

**MLV40**

**2900**

Giri/min  
RPM  
Tours/min  
U/1'

Pompa tipo Pump type Pompe type Pumpe typ	DNa x DNm mm	Portata - Capacity - Débit - Förderleistung														Motore elet.		
		mc/h	4	6	8	10	12,5	15	17,5	20	22,5	25	27,5	30	35	40	Electr.motor	Moteur élect.
		l/min	66,6	100	133	167	208	250	292	333	375	417	458	500	583	667	Electromotor	
		US.G/min	17,6	26,4	35,2	44	55	66	77	88	99	110	121	132	154	176		
		I.G/min	14,7	22	29,3	36,7	46	55	64	73,3	82,5	91,6	101	110	128	147	kW	CV

MLV40A/2	50 x 40	H	71,2	70,8	70,4	70	68,8	66,8	64	60	55	50						7,5	10	
		P	2,8	3,2	3,6	4,2	4,6	5	5,4	6	6,4	6,8								
MLV40A/3B		H	89	88	87	86	85	83	80	75	68	62						9,2	12,5	
		P	3,5	4,0	4,5	5,2	5,7	6,2	6,7	7,5	8,0	8,5								
MLV40A/3		H	107	106	105	104	103	100	96	90	82	75						11	15	
		P	4,2	4,8	5,4	6,3	6,9	7,5	8,1	9	9,6	10,2								
MLV40A/4		H	143	142	141	140	137	133	128	120	110	100						15	20	
		P	5,6	6,4	7,2	8,4	9,2	10	10,8	12	12,7	13,6								
MLV40A/5		H	178	177	176	175	172	167	160	150	136	125						18,5	25	
		P	7	8	9	10,5	11,5	12,5	13,5	15	16	17								
MLV40A/6		H	213	212	211	210	206	200	192	180	166	150						22	30	
		P	8,4	9,6	10,8	12,6	13,8	15	16,2	18	19,2	20,4								
MLV40A/7		H	248	247	246	245	241	234	224	210	190	175						30	40	
		P	9,8	11,2	12,6	14,7	16	17,5	18,9	21	22,5	23,8								
MLV40A/8		H	284	283	281	280	275	267	256	240	221	200						37	50	
		P	11,3	12,8	14,4	16,8	18,4	20	21,6	24	25,4	27,2								
MLV40A/9	H	319	318	317	315	310	300	288	270	245	225						45	60		
	P	12,6	14,4	16,2	18,9	20,7	22,5	24,3	27	28,5	30,6									
MLV40A/10	H	356	354	352	350	344	334	320	300	273	250									
	P	14	16	18	21	23	25	27	30	32	34									
MLV40A/11	H	391	389	387	385	378	367	352	330	300	275									
	P	15,4	17,6	19,8	23	25,3	27,5	29,7	33	35,2	37,4									

MLV40B/2	50 x 40	H					70,8	70	68,6	67,4	65,4	63	60	56,6	49,2	40	9,2	12,5	
		P					5,2	5,6	6	6,4	6,6	6,8	7,1	7,4	7,8	8,2			
MLV40B/3B		H					88	87	85	84	81	78	75	71	61	50	11	15	
		P					6,5	7,0	7,5	8,0	8,2	8,5	8,8	9,1	9,7	10,2			
MLV40B/3		H					106	105	103	101	98	94,5	90	85	73,8	60	15	20	
		P					7,8	8,4	9	9,6	9,9	10,2	10,6	11	11,7	12,3			
MLV40B/4		H					142	140	137	135	131	126	120	113	98,5	80	18,5	25	
		P					10,4	11,2	12	12,8	13,2	13,7	14,2	14,8	15,6	16,4			
MLV40B/5		H					177	175	171	168	163	157	150	142	123	100	22	30	
		P					13	14	15	16	16,5	17	17,8	18,5	19,5	20,5			
MLV40B/6		H					212	210	206	202	196	189	180	170	147	120	30	40	
		P					15,6	16,8	18	19,2	19,8	20,4	21,3	22,2	23,4	24,6			
MLV40B/7		H					248	245	240	236	229	220	210	198	172	140	37	50	
		P					18,2	19,6	21	22,4	23	23,8	24,8	25,9	27,3	28,7			
MLV40B/8		H					283	280	274	269	261	252	240	226	197	160	45	60	
		P					20,8	22,4	24	25,6	26,4	27,2	28,4	29,6	31,2	32,8			
MLV40B/9	H					318	315	308	303	294	283	240	254	221	180	55	75		
	P					23,4	25,2	27	28,8	29,7	30,6	32	33,3	35	37				
MLV40B/10	H					354	350	343	337	327	315	300	283	246	200				
	P					26	28	30	32	33	34	35,5	37	39	41				
MLV40B/11	H					389	385	377	371	360	346	330	311	271	220				
	P					28,6	30,8	33	35,2	36,3	37,4	39	40,7	42,9	45				

Tipo - Type - Type - Typ	NPSHr (mt.)																	
MLV 40A	2	2,1	2,2	2,3	2,4	2,5	2,8	3	3,3	3,8								
MLV 40B					2,1	2,2	2,3	2,4	2,6	2,8	3,2	3,8	4,3	5,5				
MLV																		

**H**= Prevalenza in metri - Total manometric head in mts - Hauteur manométrique en mt. - Förderhöhe in mt.  
**P**= Potenza assorbita in kW - Absorbed power in kW - Puissance absorbée en kW - Leistungsaufnahme in kW



Elettropompe multistadio verticali serie **MLV**  
 Vertical multistage electric pumps **MLV** series  
 Electropompes multicellulaires série **MLV**  
 Mehrstufige Elektropumpen serie **MLV**

# MLV65

# 2900

Giri/min  
RPM  
Tours/min  
U/1'

Pompa tipo Pump type Pompe type Pumpe typ	DNa x DNm mm	Portata - Capacity - Débit - Förderleistung														Motore elet.		
		mc/h	15	20	25	30	35	40	45	50	55	60	65	70	75	80	kW	CV
		l/min	250	333	417	500	583	667	750	833	917	1000	1083	1167	1250	1333		
		US.G/min	66	88	110	132	154	176	198	220	242	264	286	308	330	352		
		l.G/min	55	73,3	91,6	110	128	147	165	183	202	220	238	257	275	293		

MLV65A/2	80 x 65	H	94,4	93,2	91	88,2	84	78,4	72	64	55							18,5	25	
		P	8,4	9,6	10,4	11,2	12	12,8	13,4	14	14,4									
MLV65A/3		H	142	140	137	132	126	118	108	96	82,5							22	30	
		P	12,6	14,4	15,6	16,8	18	19,2	20	21	21,6									
MLV65A/4		H	189	186	182	176	168	157	144	128	110							30	40	
		P	16,8	19,2	20,8	22,4	24	25,6	26,8	28	28,8									
MLV65A/5		H	236	233	227	220	210	196	180	160	137							37	50	
		P	21	24	26	28	30	32	33,5	35	36									
MLV65A/6		H	283	279	273	265	252	235	216	192	165							45	60	
		P	25,2	28,8	31,2	33,6	36	38,4	40,2	42	43,2									
MLV65A/7		H	330	326	318	309	294	274	252	224	193							55	75	
		P	29,4	33,6	36,4	39,2	42	44,8	46,9	49	50,4									
MLV65A/8		H	378	373	364	353	336	314	288	256	220							75	100	
		P	33,6	38,4	41,6	44,8	48	51,2	53,6	56	57,6									

MLV65B/2	80 x 65	H			94,2	93,2	91,8	90	87,5	85	82	78,2	74	69,4	64	58	22	30	
		P		12,4	13,4	14,2	15	15,7	16,4	17,2	17,8	18	18,4	18,7	19				
MLV65B/3		H		141	140	138	135	132	127	123	117	111	104	96	87	30	40		
		P		18,6	20	21,3	22,5	23,5	24,6	25,8	26,7	27,1	27,6	28	28,5				
MLV65B/4B		H		165	164	162	158	155	150	144	137	130	122	113	102	37	50		
		P		21,8	23,6	25,0	26,4	27,6	28,9	30,3	31,3	31,9	32,4	32,9	33,4				
MLV65B/4		H		188	186	184	180	176	170	164	156	148	139	128	116	45	60		
		P		24,8	26,8	28,4	30	31,4	32,8	34,4	35,6	36,2	36,8	37,4	38				
MLV65B/5		H		235	233	229	225	220	212	205	195	185	173	160	145	55	75		
		P		31	33,5	35,5	37,5	39,2	41	43	44,5	45,2	46	46,7	47,5				
MLV65B/6		H		283	280	275	270	264	255	246	235	222	208	192	174	75	100		
		P		37,2	40,2	42,6	45	47	49,2	51,6	53,4	54,3	55,2	56	57				
MLV65B/7		H		330	326	321	315	308	297	287	274	259	243	224	203	90	125		
		P		43,4	46,9	49,7	52,5	54,9	57,4	60,2	62,3	63,3	64,4	65,4	66,5				
MLV65B/8		H		377	373	367	360	352	340	328	313	296	277	256	232	90	125		
		P		49,6	53,6	56,8	60	62,8	65,6	68,8	71,2	72,4	73,6	74,8	76				

Tipo - Type - Type - Typ	NPSHr (mt.)																		
MLV 65A	2,1	2,3	2,5	2,7	3,1	3,5	3,9	4,4	4,9										
MLV 65B			2,4	2,5	2,6	2,7	2,9	3,1	3,4	3,8	4,2	4,8	5,8	7					
MLV																			

**H**= Prevalenza in metri - Total manometric head in mts - Hauteur manometrique en mt. - Förderhöhe in mt.  
**P**= Potenza assorbita in kW - Absorbed power in kW - Puissance absorbée en kW - Leistungsaufnahme in kW

Pompa tipo Pump type Pompe type Pumpe typ	DNa x DNm mm	Portata - Capacity - Débit - Förderleistung															Motore elet.	
		mc/h	30	40	50	60	70	80	100	125	150	175	200	225	250	275	Electr.motor	Moteur élect.
		l/min	500	667	833	1000	1167	1333	1667	2083	2500	2917	3333	3750	4167	4583		
		US.G/min	132	176	220	264	308	352	441	550	660	770	880	990	1100	1210		
		I.G/min	110	147	183	220	257	293	367	458	550	641	733	825	916	1008	kW	CV

MLV80/2B	100 x 80	H	101	100	97	95	91	87	76	53								30	40
		P	17,9	20,1	21,9	23,6	24,9	26,6	27,9	28,2									
MLV80/2	100 x 80	H	122	120	117	114	110	105	91	64								37	50
		P	21,6	24,2	26,4	28,4	30	32	33,6	34									
MLV80/3B	100 x 80	H	152	149	146	143	137	130	113	80								45	60
		P	26,9	30,1	32,9	35,4	37,4	39,8	41,8	42,3									
MLV80/3	100 x 80	H	183	180	176	172	165	157	136	96								55	75
		P	32,4	36,3	39,6	42,6	45	48	50,4	51									
MLV80/4	100 x 80	H	244	240	235	229	221	210	182	144								75	100
		P	43,2	48,4	52,8	56,8	60	64	67,2	68									
MLV80/5	100 x 80	H	305	300	294	286	276	262	227	192								90	125
		P	54	60,5	66	71	75,5	80	84	85									
MLV80/6	100 x 80	H	366	360	353	343	331	314	272	240								110	150
		P	64,8	72,6	79,2	85,2	90,4	96	101	102									
MLV80/7	100 x 80	H	427	420	412	400	386	367	318	288								132	180
		P	75,6	84,7	92,4	99,4	105	112	118	119									

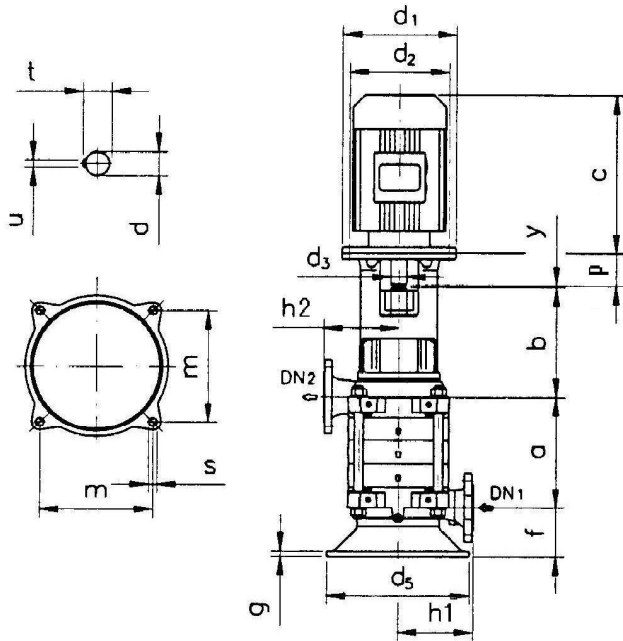
MLV100/2B	125 x 100	H			131	129	128	126	122	112	98	80						55	75
		P			35,2	38,2	40,7	43,3	47,8	51,5	53,1	53,6							
MLV100/2	125 x 100	H			158	156	154	152	147	135	118	96						75	100
		P			42,4	46	49	52,2	57,6	62	64	64,6							
MLV100/3B	125 x 100	H			197	194	193	189	183	168	146	120						90	125
		P			52,8	57,3	61,0	65,0	71,7	77,2	79,7	80,4							
MLV100/3	125 x 100	H			237	234	232	228	220	202	176	144						110	150
		P			63,6	69	73,5	78,3	86,4	93	96	96,9							
MLV100/4B	125 x 100	H			262	259	256	252	243	224	195	159						132	180
		P			70,4	76,4	81,3	87,2	95,5	102,9	106,2	107,9							
MLV100/4	125 x 100	H			316	312	308	304	293	270	235	192						160	220
		P			84,8	92	98	105	115	124	128	130							
MLV100/5	125 x 100	H			396	391	386	381	367	337	294	240						200	270
		P			106	115	123	131	144	155	160	162							

MLV125/2B	150 x 125	H						166	163	158	151	143	132	116	100			110	150
		P						64,7	69,7	76,4	83,0	89,6	91,3	93,0	94,6				
MLV125/2	150 x 125	H						200	196	190	182	172	159	140	120			132	180
		P						78	84	92	100	108	110	112	114				
MLV125/3B	150 x 125	H						249	244	237	227	214	198	175	149			160	220
		P						97,1	104,6	114,5	124,5	134,5	137,0	139,4	141,9				
MLV125/3	150 x 125	H						300	294	285	274	258	239	211	180			200	270
		P						117	126	138	150	162	165	168	171				
MLV125/4	150 x 125	H						400	392	380	365	344	318	281	240			250	340
		P						156	168	184	200	216	220	224	228				

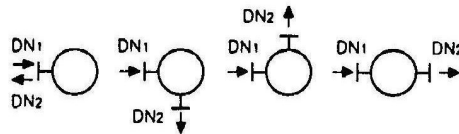
Tipo - Type - Type - Typ	NPSHr (mt.)																		
MLV 80	3,1	3,3	3,5	3,7	3,9	4,2	5,7	9											
MLV 100			4,6	4,7	4,8	5	5,6	7	9	12,5									
MLV 125						4,9	5,2	5,8	6,5	7,6	9	11,8	15						

**H**= Prevalenza in metri - Total manometric head in mts - Hauteur manométrique en mt. - Förderhöhe in mt.  
**P**= Potenza assorbita in kW - Absorbed power in kW - Puissance absorbée en kW - Leistungsaufnahme in kW

**dimensioni, ingombri e pesi - overall dimensions and weights - dimensions d'encombrement et poids - Maße und Gewichte**



	UNI/PN	
	2237/16	2239/40
DN1		
DN2		



Motore elett. Elect. motor Moteur elect. Elektromotor	2 P o l i	Dimensioni	2 poli - 50 Hz	4 poli - 50 Hz		
		Dimensioni	2poles-50Hz	4poles-50Hz		
		Dimensioni	2poles-50Hz	4poles-50Hz		
		Maße	2polig-50Hz	4polig-50Hz		
	d1	kW	d2 - c	d3 p d3 p		
80		1,1	In funzione della marca del motore According to the brand of the motor En fonction de la marque du moteur	19 40	19 40	
90S	200	1,5		24	24	
90L		2,2		50	28	50
100L	250	3				
112M		4		28	28	
132S	300	5,5-7,5		80	38	38
132M		9,2				
160M		11-15		110	42	42
160L	350	18,5				
180M		22		140	48	48
180L		22				
200L	400	30-37		140	55	55
225S	450	45				
225M		45		170	60	60
250M		55				
280S	550	75		170	65	65
280M		90				
315S		110	65	140	80 170	
315M	660	132				
315La		160				
315Lb		200				

Pompa tipo Pump type Pompe type Pumpe typ	DN1	DN2	d5	m	s	h1	h2	g	f	b	y	d(h7)	t	u					
<b>MLV 40A-B</b>	50	40	340	270	19	175	175	22	112	275	3	28	31	8					
<b>MLV 65A-B</b>	80	65	380	300	23	200	200	25	132	323	3	32	35	10					
<b>MLV 80</b>	100	80																	
<b>MLV 100</b>	125	100	440	350	23	250	250	25	160	416	3	42	45	12					
<b>MLV 125</b>	150	125																	

Pompa tipo Pump type Pompe type Pumpe typ	<b>a</b> per numero di stadi - for number of stages - pour nombre d'étages - tedesco																		
	2	3	4	5	6	7	8	9	10	11	12	13	14	15	16	17			
<b>MLV 40A-B</b>	158	213	268	323	378	433	488	543	598	653	708	763	818	873	928	983			
<b>MLV 65A-B</b>	173	236	299	362	425	488	551	614	677	740	803	866	929	992					
<b>MLV 80</b>																			
<b>MLV 100</b>	239	327	415	503	591	679	767	855	943	1031									
<b>MLV 125</b>																			

Pompa tipo Pump type Pompe type Pumpe typ	Pesi in <b>kg</b> per numero di stadi senza motore Weights in <b>kg</b> for number of stages without electric motor Poids en <b>kg</b> pour nombre d'étages sans moteur électrique tedesco																		
	2	3	4	5	6	7	8	9	10	11	12	13	14	15	16	17			
<b>MLV 40A</b>																			
<b>MLV 40B</b>																			
<b>MLV 65A</b>																			
<b>MLV 65B</b>																			
<b>MLV 80</b>																			
<b>MLV 100</b>																			
<b>MLV 125</b>																			



**LANDINI POMPE S.R.L.**

Via O.Neri, 2 - 46023 GONZAGA (MN) - ITALY  
Tel. +39 0376 588222 - Fax +39 0376 588683  
[www.landinipompe.it](http://www.landinipompe.it) - e-mail: [info@landinipompe.it](mailto:info@landinipompe.it)