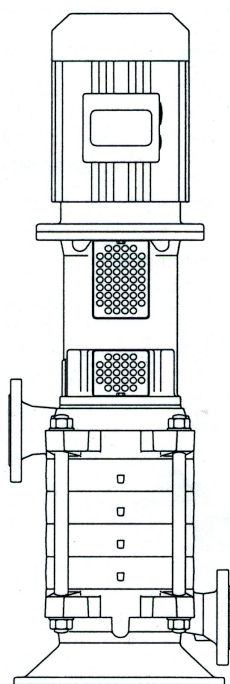
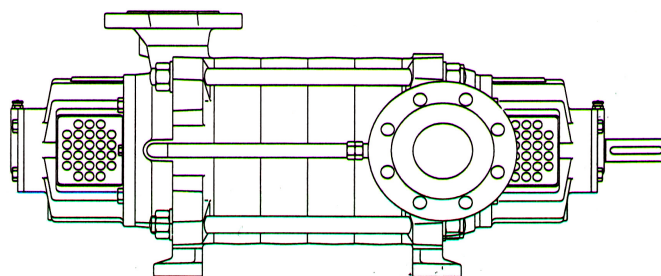


Pompe centrifughe multicellulari
Multistage centrifugal pumps
Pompes centrifuges multicellulaires
Mehrstufige Schraubenpumpen

MLH



MLV

LANDINI



LANDINI POMPE SRL

Pompe centrifughe multicellulari serie **ML**
 Multistage centrifugal pumps **ML** series
 Pompes centrifuges multicellulaires série **ML**
 Mehrstufige Legerstuhlpumpen serie **ML**

ML40

1450

Giri/min
RPM
Tours/min
U/1'

Pompa tipo Pump type Pompe type Pumpe typ	Portata - Capacity - Débit - Förderleistung															Motore elet. kW Electr. motor kW Moteur élect. kW Elektromotor kW
	mc/h	2	4	6	8	10	12	14	16	18	20	22	24	26	28	
	l/min	33,3	66,6	100	133	167	200	233	267	300	333	367	400	433	467	
	US.G/min	8,8	17,6	26,4	35,2	44	52,8	61,6	70,5	79,3	88	97	106	114,5	123	
	I.G/min	7,3	14,7	22	29,3	36,7	44	51,3	58,7	66	73,3	80,7	88	95,3	103	

MLH40A/2	MLV40A/2	H P	17,8 0,34	17,6 0,46	17,4 0,56	16,4 0,65	15 0,74	13 0,84	10,4 0,9										1,5
MLH40A/3	MLV40A/3	H P	26,7 0,51	26,4 0,69	26,1 0,84	24,6 0,99	22,5 1,11	19,5 1,26	15,6 1,35										2,2
MLH40A/4	MLV40A/4	H P	35,6 0,68	35,2 0,92	34,8 1,12	32,8 1,32	30 1,48	26 1,68	20,8 1,8										3
MLH40A/5	MLV40A/5	H P	44,5 0,85	44 1,15	43,5 1,4	41 1,65	37,5 1,85	32,5 2,1	26 2,25										4
MLH40A/6	MLV40A/6	H P	53,4 1,02	52,8 1,38	52,2 1,68	49,2 1,98	45 2,22	39 2,52	31,2 2,7										5,5
MLH40A/7	MLV40A/7	H P	62,3 1,19	61,6 1,61	60,9 1,96	57,4 2,31	52,5 2,59	45,5 2,94	36,4 3,15										7,5
MLH40A/8	MLV40A/8	H P	71,2 1,36	70,4 1,84	69,6 2,24	65,6 2,64	60 2,95	52 3,36	41,6 3,6										9,2
MLH40A/9	MLV40A/9	H P	80 1,53	79,2 2,07	78,3 2,52	73,8 2,97	67,5 3,33	58,5 3,78	46,8 4,05										1,5
MLH40A/10	MLV40A/10	H P	89 1,7	88 2,3	87 2,8	82 3,3	75 3,7	65 4,2	52 4,5										2,2
MLH40A/11	MLV40A/11	H P	98 1,87	96,8 2,53	95,7 3,08	90,2 3,63	82,5 4,07	71,5 4,62	57,2 4,95										3
MLH40A/12	MLV40A/12	H P	106,8 2,04	105,6 2,76	104,4 3,36	98,4 3,95	90 4,44	78 5,04	62,4 5,4										4
MLH40A/13	MLV40A/13	H P	115,7 2,21	114,4 2,99	113 3,64	106,6 4,29	97,5 4,81	84,5 5,46	67,6 5,85										5,5
MLH40A/14	MLV40A/14	H P	124,6 2,38	123,2 3,22	121,8 3,92	114,8 4,62	105 5,18	91 5,88	72,8 6,3										7,5
MLH40A/15	MLV40A/15	H P	133,5 2,55	132 3,45	130,5 4,2	123 4,95	112,5 5,55	97,5 6,3	78 6,75										9,2
MLH40A/16	MLV40A/16	H P	142,5 2,72	141 3,68	139 4,48	131 5,28	120 5,92	104 6,72	83 7,2										1,5
MLH40A/17	MLV40A/17	H P	151 2,89	149,5 3,91	148 4,76	139,5 5,61	127,5 6,29	110,5 7,14	88,5 7,65										2,2
		H P																	

MLH40B/2	MLV40B/2	H P			17,6 0,64	17,4 0,72	16,8 0,78	16 0,84	14,8 0,9	13,4 0,96	11,8 1	10 1,02							1,5
MLH40B/3	MLV40B/3	H P			26,4 0,96	26 1,08	25,2 1,17	24 1,26	22,2 1,35	20 1,44	17,7 1,5	15 1,53							2,2
MLH40B/4	MLV40B/4	H P			35,2 1,28	34,8 1,44	33,6 1,56	32 1,68	29,6 1,8	26,8 1,92	23,6 2	20 2,04							3
MLH40B/5	MLV40B/5	H P			44 1,6	43,5 1,8	42 1,95	40 2,1	37 2,25	33,5 2,4	29,5 2,5	25 2,55							4
MLH40B/6	MLV40B/6	H P			53 1,92	52,2 2,16	50,5 2,34	48 2,52	44,5 2,7	40,2 2,88	35,4 3	30 3,06							5,5
MLH40B/7	MLV40B/7	H P			61,6 2,24	61 2,52	58,8 2,73	56 2,94	51,8 3,15	47 3,36	41,3 3,5	35 3,57							7,5
MLH40B/8	MLV40B/8	H P			70,4 2,56	69,6 2,88	67,2 3,12	64 3,36	59,2 3,6	53,6 3,84	47,2 4	40 4,08							9,2
MLH40B/9	MLV40B/9	H P			79,2 2,88	78,3 3,24	75,6 3,51	72 3,78	66,6 4,05	60,3 4,32	53 4,5	45 4,59							1,5
MLH40B/10	MLV40B/10	H P			88 3,2	87 3,6	84 3,9	80 4,2	74 4,5	67 4,8	59 5	50 5,1							2,2
MLH40B/11	MLV40B/11	H P			96,8 3,52	95,7 3,95	92,4 4,29	88 4,62	81,4 4,95	73,7 5,28	65 5,5	55 5,61							3
MLH40B/12	MLV40B/12	H P			105,6 3,84	104 4,32	101 4,68	96 5,04	88,8 5,4	80,4 5,76	70,8 6	60 6,12							4
MLH40B/13	MLV40B/13	H P			114 4,16	113 4,68	109 5,07	104 5,46	96,2 5,85	87 6,24	76,7 6,5	65 6,63							5,5
MLH40B/14	MLV40B/14	H P			123 4,48	122 5,04	117 5,46	112 5,88	104 6,3	93,8 6,72	82,6 7	70 7,14							7,5
MLH40B/15	MLV40B/15	H P			132 4,8	130 5,4	126 5,85	120 6,3	111 6,75	101 7,2	88,5 7,5	75 7,65							9,2
MLH40B/16	MLV40B/16	H P			141 5,12	139 5,76	134 6,24	128 6,72	118 7,2	107 7,68	94,5 8	80 8,16							1,5
MLH40B/17	MLV40B/17	H P			150 5,44	148 6,12	143 6,63	136 7,14	126 7,65	114 8,16	101 8,5	85 8,67							2,2
		H P																	

Tipo - Type - Type - Typ	NPSHr (mt.)																		
MLH - MLV 40A	0,55	0,56	0,59	0,64	0,72	0,84	1,04												
MLH - MLV 40B			0,53	0,59	0,63	0,7	0,78	0,9	1,1	1,4									

H= Prevalenza in metri - Total manometric head in mts - Hauteur manometrique en mt. - Förderhöhe in mt.

P= Potenza assorbita in kW - Absorbed power in kW - Puissance absorbée en kW - Leistungsaufnahme in kW



Pompe centrifughe multicellulari serie **ML**
 Multistage centrifugal pumps **ML** series
 Pompes centrifuges multicellulaires série **ML**
 Mehrstufige Legerstuhlpumpen serie **ML**

ML40

1750

Giri/min
RPM
Tours/min
U/1'

Pompa tipo Pump type Pompe type Pumpe typ	Portata - Capacity - Débit - Förderleistung															Motore elet. kW Electr. motor kW Moteur élect. kW Elektromotor kW
	mc/h	4	6	8	10	12	14	16	18	20	22	24	26	28	30	
	l/min	66,6	100	133	167	200	233	267	300	333	367	400	433	467	500	
	US.G/min	17,6	26,4	35,2	44	52,8	61,6	70,5	79,3	88	97	106	115	123	132	
I.G/min	14,7	22	29,3	36,7	44	51,3	58,7	66	73,3	80,7	88	95,3	103	110		

MLH40A/2	MLV40A/2	H P	25,6 0,7	25,2 0,84	24,4 1	23,4 1,16	21,8 1,28	19,2 1,38	15,8 1,46										2,2
MLH40A/3	MLV40A/3	H P	38,4 1,05	37,8 1,26	36,6 1,5	35 1,74	32,7 1,92	28,8 2,07	23,7 2,19										3
MLH40A/4	MLV40A/4	H P	51,2 1,4	50,4 1,68	48,8 2	46,8 2,32	43,6 2,56	38,4 2,76	31,6 2,92										4
MLH40A/5	MLV40A/5	H P	64 1,75	63 2,1	61 2,5	58,5 2,9	54,5 3,2	48 3,45	39,5 3,65										5,5
MLH40A/6	MLV40A/6	H P	76,8 2,1	75,6 2,52	73,2 3	70,2 3,48	65,4 3,84	57,6 4,14	47,4 4,38										
MLH40A/7	MLV40A/7	H P	89,6 2,45	88,2 2,94	85,4 3,5	82 4,06	76,3 4,48	67,2 4,83	55,3 5,11										
MLH40A/8	MLV40A/8	H P	102 2,8	101 3,36	97,6 4	93,6 4,64	87,2 5,12	76,8 5,52	63,2 5,84										7,5
MLH40A/9	MLV40A/9	H P	115 3,15	113 3,78	110 4,5	105 5,22	98 5,76	86,4 6,21	71 6,57										
MLH40A/10	MLV40A/10	H P	128 3,5	126 4,2	122 5	117 5,8	109 6,4	96 6,9	79 7,3										
MLH40A/11	MLV40A/11	H P	141 3,85	139 4,62	134 5,5	129 6,38	120 7	105 7,59	87 8										9,2
MLH40A/12	MLV40A/12	H P	153 4,2	151 5	146 6	140 6,95	131 7,68	115 8,28	95 8,76										
MLH40A/13	MLV40A/13	H P	166 4,55	164 5,46	158 6,5	152 7,54	142 8,32	125 9	103 9,49										
MLH40A/14	MLV40A/14	H P	179 4,9	176 5,88	171 7	164 8,12	152 8,96	134 9,66	110 10,2										11
MLH40A/15	MLV40A/15	H P	192 5,25	189 6,3	183 7,5	175 8,7	163 9,6	144 10,3	118 11										
MLH40A/16	MLV40A/16	H P	205 5,6	201 6,72	195 8	187 9,28	174 10,3	154 11	126 11,7										15
MLH40A/17	MLV40A/17	H P	217 5,95	214 7,14	207 8,5	199 9,9	185 10,9	163 11,7	134 12,4										

MLH40B/2	MLV40B/2	H P			25,2 1,1	24,8 1,2	24,2 1,32	23,4 1,42	22,4 1,5	21 1,58	19,2 1,64	16,8 1,7							2,2
MLH40B/3	MLV40B/3	H P			37,8 1,65	37,2 1,8	36,3 1,98	35 2,13	33,6 2,25	31,5 2,37	28,8 2,46	25 2,55							3
MLH40B/4	MLV40B/4	H P			50,5 2,2	49,6 2,4	48,5 2,64	46,8 2,84	44,8 3	42 3,16	38,4 3,28	33,3 3,4							4
MLH40B/5	MLV40B/5	H P			63 2,75	62 3	60,5 3,3	58,5 3,55	56 3,75	52,5 3,95	48 4,1	41,5 4,25							5,5
MLH40B/6	MLV40B/6	H P			75,6 3,3	74,4 3,6	72,6 3,96	70,2 4,26	67,2 4,5	63 4,74	57,6 4,92	49,5 5,1							
MLH40B/7	MLV40B/7	H P			88,2 3,85	86,8 4,2	84,7 4,62	82 4,97	78,4 5,25	73,5 5,53	67,2 5,74	58 5,95							7,5
MLH40B/8	MLV40B/8	H P			101 4,4	99,2 4,8	96,8 5,28	93,6 5,68	89,6 6	84 6,32	76,8 6,56	66 6,8							
MLH40B/9	MLV40B/9	H P			113 4,95	111 5,4	109 5,94	105 6,39	101 6,75	94,5 7,11	86,4 7,38	74,5 7,65							9,2
MLH40B/10	MLV40B/10	H P			126 5,5	124 6	121 6,6	117 7,1	112 7,5	105 7,9	96 8,2	82,5 8,5							
MLH40B/11	MLV40B/11	H P			138 6	136 6,6	133 7,26	129 7,8	123 8,25	115 8,69	106 9	91 9,35							11
MLH40B/12	MLV40B/12	H P			151 6,6	149 7,2	145 7,92	140 8,52	134 9	126 9,48	115 9,84	99 10,2							
MLH40B/13	MLV40B/13	H P			164 7,15	161 7,8	157 8,58	152 9,23	146 9,75	136 10,3	125 10,7	107 11							
MLH40B/14	MLV40B/14	H P			176 7,7	173 8,4	169 9,24	164 9,94	157 10,5	147 11,1	134 11,5	116 11,9							15
MLH40B/15	MLV40B/15	H P			189 8,25	186 9	181 9,9	175 10,7	168 11,3	157 11,9	144 12,3	123 12,8							
MLH40B/16	MLV40B/16	H P			201 8,8	198 9,6	193 10,6	187 11,4	179 12	168 12,6	153 13,1	132 13,6							
MLH40B/17	MLV40B/17	H P			214 9,35	211 10,2	206 11,2	199 12,1	190 12,8	178 13,4	163 13,9	140 14,5							18,5

Tipo - Type - Type - Typ	NPSHr (mt.)																		
MLH - MLV 40A	1,02	1,06	1,09	1,14	1,21	1,31	1,47												
MLH - MLV 40B			0,82	0,86	0,91	0,99	1,08	1,2	1,35	1,7									

H= Prevalenza in metri - Total manometric head in mts - Hauteur manométrique en mt. - Förderhöhe in mt.

P= Potenza assorbita in kW - Absorbed power in kW - Puissance absorbée en kW - Leistungsaufnahme in kW

Pompa tipo Pump type Pompe type Pumpe typ	Portata - Capacity - Débit - Förderleistung														Motore elet. kW Electr. motor kW Moteur élect. kW Elektromotor kW	
	mc/h	4	6	8	10	12	14	16	18	20	22	24	26	28		30
	l/min	66,6	100	133	167	200	233	267	300	333	367	400	433	467		500
	US.G/min	17,6	26,4	35,2	44	52,8	61,6	70,5	79,3	88	97	106	115	123		132

MLH40A/2	H	33	32,7	32	30,8	29	26,8	24	20,6								
	P	0,96	1,1	1,28	1,52	1,76	1,96	2,1	2,2								
MLH40A/3	H	49,5	49	48	46,2	43,5	40,2	36	31								
	P	1,44	1,65	1,92	2,28	2,64	2,94	3,15	3,3								
MLH40A/4	H	66	65,4	64	61,6	58	53,6	48	41,2								
	P	1,92	2,2	2,56	3	3,52	3,92	4,2	4,4								
MLH40A/5	H	82,5	81,7	80	77	72,5	67	60	51,5								
	P	2,4	2,75	3,2	3,8	4,4	4,9	5,25	5,5								
MLH40A/6	H	99	98	96	92,5	87	80,5	72	61,8								
	P	2,9	3,3	3,85	4,56	5,28	5,9	6,3	6,6								
MLH40A/7	H	115	114	112	108	101	94	84	72								
	P	3,36	3,85	4,48	5,32	6,16	6,86	7,35	7,7								
MLH40A/8	H	132	131	128	123	116	107	96	82,5								
	P	3,84	4,4	5,12	6,1	7	7,84	8,4	8,8								
MLH40A/9	H	148	147	144	138	130	120	108	93								
	P	4,32	4,95	5,76	6,84	7,92	8,82	9,45	9,9								
MLH40A/10	H	165	163	160	154	145	134	120	103								
	P	4,8	5,5	6,4	7,6	8,8	9,8	10,5	11								
MLH40A/11	H	181	179	176	169	159	147	132	113								
	P	5,28	6	7	8,36	9,7	10,8	11,6	12,1								
MLH40A/12	H	198	196	192	185	174	161	144	124								
	P	5,8	6,6	7,7	9,2	10,6	11,8	12,6	13,2								
MLH40A/13	H	214	212	208	200	188	174	156	134								
	P	6,3	7,2	8,3	9,9	11,5	12,75	13,7	14,3								
MLH40A/14	H	231	229	224	216	203	187	168	144								
	P	6,7	7,7	9	10,6	12,3	13,7	14,7	15,4								
MLH40A/15	H	247	245	240	231	217	201	180	154								
	P	7,2	8,3	9,6	11,4	13,2	14,7	15,8	16,5								
MLH40A/16	H	264	262	256	246	232	214	192	165								
	P	7,7	8,8	10,3	12,2	14,1	15,7	16,8	17,6								
MLH40A/17	H	280	278	272	262	246	228	204	175								
	P	8,2	9,4	10,9	12,9	15	16,7	17,9	18,7								
	H																
	P																

MLH40B/2	H				32,7	32	31,2	30	28,7	28	24,8	22,6	20				
	P				1,76	1,88	2	2,16	2,24	2,32	2,42	2,52	2,6				
MLH40B/3	H				49	48	46,8	45	43	42	37,2	34	30				
	P				2,64	2,82	3	3,24	3,36	3,48	3,63	3,78	3,9				
MLH40B/4	H				65,5	64	62,5	60	57,5	56	49,6	45,2	40				
	P				3,52	3,76	4	4,32	4,48	4,64	4,84	5	5,2				
MLH40B/5	H				81,7	80	78	75	71,7	70	62	56,5	50				
	P				4,4	4,7	5	5,4	5,6	5,8	6	6,3	6,5				
MLH40B/6	H				98	96	93,6	90	86	84	74,4	68	60				
	P				5,28	5,64	6	6,48	6,72	6,96	7,26	7,56	7,8				
MLH40B/7	H				114	112	109	105	100	98	87	79	70				
	P				6,2	6,6	7	7,56	7,84	8,12	8,47	8,82	9				
MLH40B/8	H				131	128	125	120	115	112	99	90,5	80				
	P				7	7,52	8	8,64	8,96	9,28	9,68	10	10,5				
MLH40B/9	H				147	144	140	135	129	126	112	102	90				
	P				7,92	8,46	9	9,72	10	10,5	10,9	11,4	11,7				
MLH40B/10	H				163	160	156	150	143	140	124	113	100				
	P				8,8	9,4	10	10,8	11,2	11,6	12	12,6	13				
MLH40B/11	H				180	176	172	165	158	154	136	124	110				
	P				9,68	10,34	11	11,9	12,32	12,8	13,3	13,9	14,3				
MLH40B/12	H				196	192	187	180	172	168	149	135	120				
	P				10,6	11,3	12	13	13,4	13,9	14,5	15,2	15,6				
MLH40B/13	H				212	208	203	195	186	182	161	147	130				
	P				11,5	12,2	13	14	14,6	15,1	15,7	16,4	16,9				
MLH40B/14	H				229	224	218	210	201	196	173	158	140				
	P				12,3	13,2	14	15,2	15,7	16,3	16,9	17,6	18,2				
MLH40B/15	H				245	240	234	225	215	210	186	170	150				
	P				13,2	14	15	16,2	16,8	17,4	18,2	18,9	19,5				
MLH40B/16	H				262	256	250	240	230	210	198	181	160				
	P				14,1	15	16	17,3	17,9	18,6	19,4	20,2	21				
MLH40B/17	H				278	272	265	255	244	238	211	192	170				
	P				15	16	17	18,4	19	19,7	20,6	21,5	22				
	H																
	P																

Tipo - Type - Type - Typ	NPSHr (mt.)																
MLH 40A	1	1,1	1,15	1,2	1,3	1,4	1,55	1,8									
MLH 40B				1,1	1,15	1,2	1,25	1,35	1,45	1,7	2	2,5					

H= Prevalenza in metri - Total manometric head in mts - Hauteur manométrique en mt. - Förderhöhe in mt.
P= Potenza assorbita in kW - Absorbed power in kW - Puissance absorbée en kW - Leistungsaufnahme in kW

Pompa tipo Pump type Pompe type Pumpe typ	Portata - Capacity - Débit - Förderleistung														Motore elet. kW Electr. motor kW Moteur élect. kW Elektromotor kW	
	mc/h	6	8	10	12,5	15	17,5	20	22,5	25	27,5	30	35	40		45
	l/min	100	133	167	208	250	292	333	375	417	458	500	583	667		750
	US.G/min	26,4	35,2	44	55	66	77	88	99	110	121	132	154	176		198
	I.G/min	22	29,3	36,7	46	55	64	73,3	82,5	91,6	101	110	128	147	165	

MLH40A/2	H	40	39,4	38,4	36,6	34	30	25,2								
	P	1,6	1,8	2	2,26	2,5	2,68	2,82								
MLH40A/3	H	60	59	57,6	55	51	45	37,8								
	P	2,4	2,7	3	3,4	3,75	4	4,25								
MLH40A/4	H	80	79	77	73	68	60	50,5								
	P	3,2	3,6	4	4,5	5	5,35	5,65								
MLH40A/5	H	100	98,5	96	91,5	85	75	63								
	P	4	4,5	5	5,7	6,3	6,7	7								
MLH40A/6	H	120	118	115	110	102	90	75,5								
	P	4,8	5,4	6	6,8	7,5	8	8,5								
MLH40A/7	H	140	138	134	128	119	105	88,5								
	P	5,6	6,3	7	7,9	8,8	9,4	9,9								
MLH40A/8	H	160	158	154	146	136	120	101								
	P	6,4	7,2	8	9	10	10,7	11,3								
MLH40A/9	H	180	177	173	165	153	135	113								
	P	7,2	8,1	9	10,2	11,3	12,1	12,7								
MLH40A/10	H	200	197	192	183	170	150	126								
	P	8	9	10	11,3	12,5	13,4	14								
MLH40A/11	H	220	217	211	201	187	165	139								
	P	8,8	9,9	11	12,45	13,8	14,75	15,5								
MLH40A/12	H	240	236	230	220	204	180	151								
	P	9,6	10,8	12	13,6	15	16,1	16,9								
MLH40A/13	H	260	256	250	238	221	195	164								
	P	10,4	11,7	13	14,7	16,3	17,4	18,4								
MLH40A/14	H	280	276	269	256	238	210	176								
	P	11,2	12,6	14	15,8	17,5	18,8	19,8								
MLH40A/15	H	300	295	288	274	255	225	189								
	P	12	13,5	15	17	18,8	20	21,2								
MLH40A/16	H	320	315	307	293	272	240	202								
	P	12,8	14,4	16	18,1	20	21,5	22,6								
MLH40A/17	H	340	335	326	311	289	255	214								
	P	13,6	15,3	17	19,2	21,3	22,8	24								
	H															
	P															

MLH40B/2	H			39,6	39	38	36,6	34,6	32,4	29,6	26,6	23				
	P			2,35	2,55	2,75	2,95	3,15	3,35	3,42	3,45	3,46				
MLH40B/3	H			59,5	58,5	57	55	52	48,5	44,5	40	34,5				
	P			3,55	3,85	4,15	4,45	4,7	5	5,15	5,2	5,25				
MLH40B/4	H			79	78	76	73	69	65	59	53	46				
	P			4,7	5,15	5,5	5,9	6,3	6,65	6,85	6,9	6,95				
MLH40B/5	H			99	97,5	95	91,5	86,5	81	74	66,5	57,5				
	P			5,9	6,4	6,9	7,4	7,9	8,3	8,55	8,65	8,7				
MLH40B/6	H			119	117	114	110	104	97	89	80	69				
	P			7,1	7,7	8,3	8,9	9,4	10	10,3	10,4	10,45				
MLH40B/7	H			138	136	133	128	121	113	104	93	80,5				
	P			8,3	9	9,7	10,4	11	11,6	12	12,1	12,15				
MLH40B/8	H			158	156	152	146	138	130	118	106	92				
	P			9,45	10,3	11	11,8	12,5	13,3	13,7	13,85	13,9				
MLH40B/9	H			178	175	171	165	156	146	133	120	104				
	P			10,6	11,5	12,4	13,3	14,1	15	15,4	15,6	15,7				
MLH40B/10	H			198	195	190	183	173	162	148	133	115				
	P			11,8	12,8	13,8	14,8	15,7	16,6	17,1	17,3	17,35				
MLH40B/11	H			218	214	209	201	190	178	163	146	126				
	P			13	14,1	15,2	16,3	17,3	18,3	18,8	19	19,1				
MLH40B/12	H			238	234	228	220	208	194	178	160	138				
	P			14,2	15,4	16,6	17,8	18,8	19,9	20,5	20,8	20,9				
MLH40B/13	H			257	253	247	238	225	210	192	173	150				
	P			15,3	16,6	17,9	19,3	20,4	21,6	22,2	22,5	22,6				
MLH40B/14	H			277	273	266	256	242	227	207	186	161				
	P			16,5	17,9	19,3	20,7	22	23,2	23,9	24,2	24,3				
MLH40B/15	H			297	292	285	274	260	243	222	200	173				
	P			17,7	19,2	20,7	22,2	23,5	24,9	25,6	26	26,1				
MLH40B/16	H			317	312	304	293	277	259	237	213	184				
	P			18,9	20,5	22,1	23,7	25,1	26,5	27,3	27,7	27,8				
MLH40B/17	H			336	331	323	311	294	275	252	226	196				
	P			20	21,8	23,5	25,2	26,7	28,2	29,1	29,4	29,5				
	H															
	P															

Tipo - Type - Type - Typ	NPSHr (mt.)															
MLH - 40A	1,3	1,4	1,5	1,6	1,8	2	2,3									
MLH - 40B			1,3	1,4	1,5	1,6	1,7	1,9	2,2	2,6	3,2					

H= Prevalenza in metri - Total manometric head in mts - Hauteur manométrique en mt. - Förderhöhe in mt.
P= Potenza assorbita in kW - Absorbed power in kW - Puissance absorbée en kW - Leistungsaufnahme in kW



LANDINI POMPE SRL

Pompe centrifughe multicellulari serie **ML**
 Multistage centrifugal pumps **ML** series
 Pompes centrifuges multicellulaires série **ML**
 Mehrstufige Legerstuhlpumpen serie **ML**

ML40

2400

Giri/min
 RPM
 Tours/min
 U/1'

Pompa tipo Pump type Pompe type Pumpe typ	Portata - Capacity - Débit - Förderleistung														Motore elet. kW Electr. motor kW Moteur élect. kW Elektromotor kW	
	mc/h	8	10	12,5	15	17,5	20	22,5	25	27,5	30	32,5	35	40		45
	l/min	133	167	208	250	292	333	375	417	458	500	542	583	667		750
	US.G/min	35,2	44	55	66	77	88	99	110	121	132	143	154	176		198
	l.G/min	29,3	36,7	46	55	64	73,3	82,5	91,6	101	110	119	128	147	165	

MLH40A/2	H	47	46	44,6	42	38,6	34	29									
	P	2,2	2,46	2,8	3,1	3,36	3,6	3,9									
MLH40A/3	H	70	69	67	63	58	51	43,5									
	P	3,3	3,7	4,2	4,65	5	5,4	5,7									
MLH40A/4	H	94	92	89	84	77	68	58									
	P	4,4	4,92	5,6	6,2	6,72	7,2	7,6									
MLH40A/5	H	117	115	111	105	96,5	85	72,5									
	P	5,5	6,2	7	7,75	8,4	9	9,5									
MLH40A/6	H	141	138	134	126	116	102	87									
	P	6,6	7,4	8,4	9,3	10,1	10,8	11,4									
MLH40A/7	H	164	161	156	147	135	119	102									
	P	7,7	8,6	9,8	10,9	11,8	12,6	13,3									
MLH40A/8	H	188	184	178	168	154	136	116									
	P	8,8	9,85	11,2	12,4	13,5	14,4	15,2									
MLH40A/9	H	211	207	201	189	174	153	131									
	P	9,9	11,1	12,6	14	15,2	16,2	17									
MLH40A/10	H	235	230	223	210	193	170	145									
	P	11	12,3	14	15,5	16,8	18	19									
MLH40A/11	H	258	253	245	231	212	187	160									
	P	12,1	13,5	15,4	17	18,5	19,8	21									
MLH40A/12	H	282	276	268	252	232	204	174									
	P	13,2	14,8	16,8	18,6	20,2	21,6	22,8									
MLH40A/13	H	305	299	290	273	251	221	189									
	P	14,3	16	18,2	20,2	21,8	23,4	24,7									
MLH40A/14	H	329	322	312	294	270	238	203									
	P	15,4	17,2	19,6	21,7	23,5	25,2	26,6									
MLH40A/15	H	352	345	334	315	290	255	218									
	P	16,5	18,5	21	23,3	25,2	27	28,5									
MLHR40A/16	H	376	368	357	336	309	272	232									
	P	17,6	19,7	22,4	24,8	26,9	28,8	30,5									
MLHR40A/17	H	400	391	379	357	328	289	246									
	P	18,7	20,9	23,8	26,4	28,6	30,6	32,3									
	H																
	P																

MLH40B/2	H			46,4	46	45	43,2	41	38	35	31,6	27,6					
	P			3,15	3,4	3,7	3,9	4,15	4,3	4,45	4,54	4,6					
MLH40B/3	H			69,5	69	67,5	65	61,5	57	52,5	47,5	41,5					
	P			4,75	5,1	5,5	5,85	6,2	6,45	6,65	6,8	6,9					
MLH40B/4	H			93	92	90	86,5	82	76	70	63	55					
	P			6,3	6,8	7,36	7,8	8,25	8,6	8,9	9,1	9,2					
MLH40B/5	H			116	115	112	108	102	95	87,5	79	69					
	P			7,9	8,5	9,2	9,8	10,3	10,8	11,1	11,4	11,5					
MLH40B/6	H			139	138	135	130	123	114	105	95	83					
	P			9,5	10,2	11	11,7	12,4	12,9	13,3	13,6	13,8					
MLH40B/7	H			162	161	157	151	143	133	122	111	97					
	P			11	11,9	12,9	13,6	14,4	15	15,5	15,9	16,1					
MLH40B/8	H			186	184	180	173	164	152	140	126	110					
	P			12,6	13,6	14,7	15,6	16,5	17,2	17,8	18,2	18,4					
MLH40B/9	H			210	207	202	194	184	171	157	142	124					
	P			14,2	15,3	16,6	17,5	18,5	19,4	20	20,4	20,7					
MLH40B/10	H			232	230	225	216	205	190	175	158	138					
	P			15,8	17	18,4	19,5	20,6	21,5	22,2	22,7	23					
MLH40B/11	H			255	253	247	238	225	209	192	174	152					
	P			17,4	18,7	20,2	21,5	22,7	23,7	24,4	25	25,3					
MLH40B/12	H			278	276	270	259	246	228	210	190	166					
	P			19	20,4	22,1	23,4	24,7	25,8	26,6	27,2	27,6					
MLH40B/13	H			301	299	292	281	266	247	227	205	179					
	P			20,5	22	24	25,3	26,8	28	28,9	29,5	30					
MLH40B/14	H			325	322	315	302	287	266	245	221	193					
	P			22,15	23,8	25,8	27,3	28,9	30	31,1	31,8	32,2					
MLH40B/15	H			348	345	337	324	307	285	262	237	207					
	P			23,7	25,5	27,6	29,3	30,9	32,3	33,3	34	34,5					
MLHR40B/16	H			371	368	360	346	328	304	280	253	221					
	P			25,3	27,2	29,5	31,2	33	34,4	35,5	36,3	36,8					
MLHR40B/17	H			394	391	382	367	348	323	297	269	235					
	P			26,9	28,9	31,3	33,2	35	36,6	37,8	38,6	39					
	H																
	P																

Tipo - Type - Type - Typ	NPSHr (mt.)																
MLH - 40A	1,5	1,6	1,75	1,9	2,2	2,5	2,9										
MLH - 40B			1,6	1,7	1,8	1,9	2,05	2,3	2,7	3,2	3,8						

H= Prevalenza in metri - Total manometric head in mts - Hauteur manometrique en mt. - Förderhöhe in mt.
P= Potenza assorbita in kW - Absorbed power in kW - Puissance absorbée en kW - Leistungsaufnahme in kW

Pompa tipo Pump type Pompe type Pumpe typ	Portata - Capacity - Débit - Förderleistung														Motore elet. kW Electr. motor kW Moteur élect. kW Elektromotor kW	
	mc/h	8	10	12,5	15	17,5	20	22,5	25	27,5	30	32,5	35	40		45
	l/min	133	167	208	250	292	333	375	417	458	500	542	583	667	750	
	US.G/min	35,2	44	55	66	77	88	99	110	121	132	143	154	176	198	
	l.G/min	29,3	36,7	46	55	64	73,3	82,5	91,6	101	110	119	128	147	165	

MLH40A/2	H	58	57,4	55,4	53	49,4	45	40	34							
	P	2,8	3,2	3,6	4	4,3	4,6	4,9	5,2							
MLH40A/3	H	87	86	83	79,5	74	67,5	60	51							
	P	4,2	4,8	5,4	6	6,45	6,9	7,35	7,8							
MLH40A/4	H	116	115	111	106	99	90	80	68							
	P	5,6	6,4	7,2	8	8,6	9,2	9,8	10,4							
MLH40A/5	H	145	143	138	132	123	112	100	85							
	P	7	8	9	10	10,8	11,5	12,3	13							
MLH40A/6	H	174	172	166	159	148	135	120	102							
	P	8,4	9,6	10,8	12	12,9	13,8	14,7	15,6							
MLH40A/7	H	203	201	194	185	173	157	140	119							
	P	9,8	11,2	12,6	14	15	16	17,2	18,2							
MLH40A/8	H	232	230	222	212	198	180	160	136							
	P	11,2	12,8	14,4	16	17,2	18,4	19,6	20,8							
MLH40A/9	H	261	258	249	238	222	202	180	153							
	P	12,6	14,4	16,2	18	19,4	20,7	22	23,4							
MLH40A/10	H	290	287	277	265	247	225	200	170							
	P	14	16	18	20	21,5	23	24,5	26							
MLH40A/11	H	319	316	305	291	272	247	220	187							
	P	15,4	17,6	19,8	22	23,7	25,3	27	28,6							
MLH40A/12	H	348	344	332	318	296	270	240	204							
	P	16,8	19,2	21,6	24	25,8	27,6	29,4	31,2							
MLH40A/13	H	377	373	360	344	321	292	260	221							
	P	18,2	20,8	23,4	26	28	29,9	31,8	33,8							
MLHR40A/14	H	406	402	388	371	371	315	280	238							
	P	19,6	22,4	25,2	28	30	32,2	34,3	36,4							
MLHR40A/15	H	435	430	415	397	370	337	300	255							
	P	21	24	27	30	32,3	34,5	36,8	39							
MLHR40A/16	H	464	459	443	424	395	360	320	272							
	P	22,4	25,6	28,8	32	34,4	36,8	39,2	41,6							
MLHR40A/17	H	493	488	471	450	420	382	340	289							
	P	23,8	27,2	30,6	34	36,6	39,1	41,7	44,5							
	H															
	P															

MLH40B/2	H			58	57,4	56	54	52	49,4	46	43	39	35			
	P			4	4,3	4,6	4,9	5,2	5,4	5,6	5,8	6	6,2			
MLH40B/3	H			87	86	84	81	78	74	69	64,5	58,5	52,5			
	P			6	6,45	6,9	7,35	7,8	8,1	8,4	8,7	9	9,3			
MLH40B/4	H			116	115	112	108	104	99	92	86	78	70			
	P			8	8,6	9,2	9,8	10,4	10,8	11,2	11,6	12	12,4			
MLH40B/5	H			145	143	140	135	130	123	115	107	97,5	87,5			
	P			10	10,8	11,5	12,3	13	13,5	14	14,5	15	15,5			
MLH40B/6	H			174	172	168	162	156	148	138	129	117	105			
	P			12	12,9	13,8	14,7	15,6	16,2	16,8	17,4	18	18,6			
MLH40B/7	H			203	201	196	189	182	173	161	150	136	122			
	P			14	15	16	17,2	18,2	18,9	19,6	20,3	21	21,7			
MLH40B/8	H			232	230	224	216	208	198	184	172	156	140			
	P			16	17,2	18,4	19,6	20,8	21,6	22,4	23,2	24	24,8			
MLH40B/9	H			261	258	252	243	234	222	207	193	175	157			
	P			18	19,4	20,7	22,1	23,4	24,3	25,2	26,1	27	27,9			
MLH40B/10	H			290	287	280	270	260	247	230	215	195	175			
	P			20	21,5	23	24,5	26	27	28	29	30	31			
MLH40B/11	H			319	316	308	297	286	272	253	236	214	192			
	P			22	23,7	25,3	27	28,6	29,7	30,8	31,9	33	34			
MLH40B/12	H			348	344	336	324	312	296	276	258	234	210			
	P			24	25,8	27,6	29,4	31,2	32,4	33,6	34,8	36	37,2			
MLH40B/13	H			377	373	364	351	338	321	299	279	253	227			
	P			26	28	29,9	31,9	33,8	35	36,4	37,7	39	40,3			
MLHR40B/14	H			406	402	392	378	364	346	322	301	273	245			
	P			28	30	32,2	34,3	36,4	37,8	39,2	40,6	42	43,4			
MLHR40B/15	H			435	430	420	405	390	370	345	322	292	262			
	P			30	32,3	34,5	36,7	39	40,5	42	43,5	45	46,5			
MLHR40B/16	H			464	459	448	432	416	395	368	344	312	280			
	P			32	34,4	36,8	39,2	41,6	43,2	44,8	46,4	48	49,6			
MLHR40B/17	H			493	488	476	459	442	420	391	365	331	297			
	P			34	36,5	39	41,7	44,2	45,9	47,6	49,3	51	53			
	H															
	P															

Tipo - Type - Type - Typ	NPSHr (mt.)															
MLH - 40A	1,9	2	2,15	2,3	2,5	2,7	3	3,5								
MLH - 40B			1,9	2	2,1	2,2	2,4	2,6	2,8	3,2	3,7	4,5				

H= Prevalenza in metri - Total manometric head in mts - Hauteur manometrique en mt. - Förderhöhe in mt.
P= Potenza assorbita in kW - Absorbed power in kW - Puissance absorbée en kW - Leistungsaufnahme in kW

Pompa tipo Pump type Pompe type Pumpe typ	Portata - Capacity - Débit - Förderleistung														Motore elet. kW Electr. motor kW Moteur élect. kW Elektromotor kW
	mc/h	4	6	8	10	12,5	15	17,5	20	22,5	25	27,5	30	35	
	l/min	66,6	100	133	167	208	250	292	333	375	417	458	500	583	667
	US.G/min	17,6	26,4	35,2	44	55	66	77	88	99	110	121	132	154	176
	l.G/min	14,7	22	29,3	36,7	46	55	64	73,3	82,5	91,6	101	110	128	147

MLH40A/2	MLV40A/2	H P	71,2 2,8	70,8 3,2	70,4 3,6	70 4,2	68,8 4,6	66,8 5	64 5,4	60 6	55 6,4	50 6,8					7,5
MLH40A/3	MLV40A/3	H P	107 4,2	106 4,8	105 5,4	104 6,3	103 6,9	100 7,5	96 8,1	90 9	82 9,6	75 10,2					11
MLH40A/4	MLV40A/4	H P	143 5,6	142 6,4	141 7,2	140 8,4	137 9,2	133 10	128 10,8	120 12	110 12,7	100 13,6					15
MLH40A/5	MLV40A/5	H P	178 7	177 8	176 9	175 10,5	172 11,5	167 12,5	160 13,5	150 15	136 16	125 17					18,5
MLH40A/6	MLV40A/6	H P	213 8,4	212 9,6	211 10,8	210 12,6	206 13,8	200 15	192 16,2	180 18	166 19,2	150 20,4					22
MLH40A/7	MLV40A/7	H P	248 9,8	247 11,2	246 12,6	245 14,7	241 16	234 17,5	224 18,9	210 21	190 22,5	175 23,8					30
MLH40A/8	MLV40A/8	H P	284 11,3	283 12,8	281 14,4	280 16,8	275 18,4	267 20	256 21,6	240 24	221 25,4	200 27,2					37
MLH40A/9	MLV40A/9	H P	319 12,6	318 14,4	317 16,2	315 18,9	310 20,7	300 22,5	288 24,3	270 27	245 28,5	225 30,6					37
MLH40A/10	MLV40A/10	H P	356 14	354 16	352 18	350 21	344 23	334 25	320 27	300 30	273 32	250 34					45
MLHR40A/11	MLV40A/11	H P	391 15,4	389 17,6	387 19,8	385 23	378 25,3	367 27,5	352 29,7	330 33	300 35,2	275 37,4					45
MLHR40A/12		H P	426 16,8	424 19,2	422 21,6	420 25,2	413 27,6	401 30	384 32,4	360 36	325 38,5	300 40,8					55
MLHR40A/13		H P	461 18,2	459 20,8	457 23,4	455 27,3	447 30	434 32,5	416 35	390 39	355 41,6	325 44,2					55
MLHR40A/14		H P	496 19,6	494 22,4	492 25,2	490 29,4	481 32,2	467 35	448 37,8	420 42	380 44,5	350 47,6					55
MLHR40A/15		H P	532 21,5	530 24	528 27	525 31,5	516 34,5	501 37,5	480 40,5	450 45	405 48	375 51					75
MLHR40A/16		H P	567 22,6	564 25,6	562 28,8	560 33,6	550 36,8	534 40	512 43,2	480 48	435 51,5	400 54,4					75
MLHR40A/17		H P	602 24	600 27,2	598 30,6	595 35,7	584 39	567 42,5	544 45,9	510 51	460 54,5	425 57,8					75

MLH40B/2	MLV40B/2	H P					70,8 5,2	70 5,6	68,6 6	67,4 6,4	65,4 6,6	63 6,8	60 7,1	56,6 7,4	49,2 7,8	40 8,2	9,2
MLH40B/3	MLV40B/3	H P					106 7,8	105 8,4	103 9	101 9,6	98 9,9	94,5 10,2	90 10,6	85 11	73,8 11,7	60 12,3	15
MLH40B/4	MLV40B/4	H P					142 10,4	140 11,2	137 12	135 12,8	131 13,2	126 13,7	120 14,2	113 14,8	98,5 15,6	80 16,4	18,5
MLH40B/5	MLV40B/5	H P					177 13	175 14	171 15	168 16	163 16,5	157 17	150 17,8	142 18,5	123 19,5	100 20,5	22
MLH40B/6	MLV40B/6	H P					212 15,6	210 16,8	206 18	202 19,2	196 19,8	189 20,4	180 21,3	170 22,2	147 23,4	120 24,6	30
MLH40B/7	MLV40B/7	H P					248 18,2	245 19,6	240 21	236 22,4	229 23	220 23,8	210 24,8	198 25,9	172 27,3	140 28,7	37
MLH40B/8	MLV40B/8	H P					283 20,8	280 22,4	274 24	269 25,6	261 26,4	252 27,2	240 28,4	226 29,6	197 31,2	160 32,8	37
MLH40B/9	MLV40B/9	H P					318 23,4	315 25,2	308 27	303 28,8	294 29,7	283 30,6	240 32	254 33,3	221 35	180 37	45
MLH40B/10	MLV40B/10	H P					354 26	350 28	343 30	337 32	327 33	315 34	300 35,5	283 37	246 39	200 41	45
MLHR40B/11	MLV40B/11	H P					389 28,6	385 30,8	377 33	371 35,2	360 36,3	346 37,4	330 39	311 40,7	271 42,9	220 45	55
MLHR40B/12		H P					424 31,2	420 33,6	411 36	404 38,4	392 39,6	378 40,8	360 42,6	340 44,4	295 46,8	240 49,2	55
MLHR40B/13		H P					460 33,8	455 36,4	446 39	438 41,6	425 43	409 44,2	390 46,2	368 48	320 50,7	260 53,3	75
MLHR40B/14		H P					495 36,4	490 39,2	480 42	472 44,8	458 46,2	441 47,6	420 49,7	396 51,8	344 54,6	280 57,4	75
MLHR40B/15		H P					531 39	525 42	514 45	505 48	490 49,5	472 51	450 53,5	424 55,5	369 58,5	300 61,5	75
MLHR40B/16		H P					566 41,6	560 44,8	548 48	539 51,2	523 52,8	504 54,4	480 56,8	453 59,2	394 62,4	320 65,6	75
MLHR40B/17		H P					602 44,2	595 47,6	583 51	573 54,4	556 56	535 57,8	510 60,5	481 62,9	418 66,3	340 69,7	75

Typo - Type - Type - Typ	NPSHr (mt.)															
MLH - MLV 40A	2	2,1	2,2	2,3	2,4	2,5	2,8	3	3,3	3,8						
MLH - MLV 40B					2,1	2,2	2,3	2,4	2,6	2,8	3,2	3,8	4,3	5,5		
MLH - MLV																

H= Prevalenza in metri - Total manometric head in mts - Hauteur manometrique en mt. - Förderhöhe in mt.

P= Potenza assorbita in kW - Absorbed power in kW - Puissance absorbée en kW - Leistungsaufnahme in kW

Pompa tipo Pump type Pompe type Pumpe typ	Portata - Capacity - Débit - Förderleistung														Motore elet. kW Electr. motor kW Moteur élect. kW Elektromotor kW	
	mc/h	10	12,5	15	17,5	20	25	30	35	40	45	50	55	60		65
	l/min	167	208	250	292	333	417	500	583	667	750	833	917	1000	1083	
	US.G/min	44	55	66	77	88	110	132	154	176	198	220	242	254	286	
	l.G/min	36,7	46	55	64	73,3	91,6	110	128	147	165	183	202	220	238	

MLH40A/2	MLV40A/2	H P	102 6,2	100 7,2	98,4 8	96,2 8,6	93,6 9,4	85 10,4	70 11,4									15
MLH40A/3	MLV40A/3	H P	152 9,3	150 10,8	148 12	144 12,9	140 14	127 15,6	105 17									18,5
MLH40A/4	MLV40A/4	H P	203 12,4	200 14,4	197 16	192 17,2	187 18,8	170 20,8	140 22,8									30
MLH40A/5	MLV40A/5	H P	254 15,5	250 18	246 20	240 21,5	234 23,5	212 26	175 28,5									37
MLH40A/6	MLV40A/6	H P	305 18,6	300 21,6	295 24	288 25,8	281 28,2	254 31,2	210 34,2									45
MLH40A/7	MLV40A/7	H P	355 21,7	350 25,2	344 28	336 30	327 32,9	297 36,4	245 39,9									55
MLHR40A/8		H P	406 24,8	400 28,8	393 32	385 34,4	374 37,6	339 41,6	280 45,6									75
MLHR40A/9		H P	457 27,9	451 32,4	443 36	433 38,7	421 42,3	381 46,8	315 51,3									90
MLHR40A/10		H P	508 31	501 36	492 40	481 43	468 47	424 52	350 57									75
MLHR40A/11		H P	558 34	551 39,6	541 44	529 47,3	515 51,7	466 57,2	385 62,7									90
MLHR40A/12		H P	609 37,2	601 43,2	590 48	577 51,6	562 56,4	509 62,4	420 68,4									90
MLHR40A/13		H P	660 40,3	651 46,8	640 52	625 55,9	608 61	551 67,6	455 74									90
		H P																
		H P																
		H P																
		H P																
		H P																

MLH40B/2	MLV40B/2	H P			101 8,4	100 9	99 9,8	96 10,8	92 11,6	86 12,4	77 13,2	66 14						22
MLH40B/3	MLV40B/3	H P			152 12,6	150 13,5	149 14,7	144 16,2	138 17,4	128 18,6	116 19,8	99 21						30
MLH40B/4	MLV40B/4	H P			202 16,8	200 18	198 19,6	192 21,6	184 23,2	171 24,8	155 26,4	132 28						37
MLH40B/5	MLV40B/5	H P			253 21	251 22,5	248 24,5	240 27	230 29	214 31	193 33	165 35						45
MLH40B/6	MLV40B/6	H P			303 25,2	301 27	298 29,4	288 32,4	276 34,8	257 37,2	232 39,6	198 42						55
MLH40B/7	MLV40B/7	H P			354 29,4	351 31,5	348 34,3	336 37,8	322 40,6	300 43,4	271 46,2	231 49						75
MLHR40B/8		H P			405 33,6	402 36	398 39,2	384 43,2	368 46,4	342 49,6	310 52,8	264 56						90
MLHR40B/9		H P			455 37,8	452 40,5	447 44	432 48,6	414 52,2	385 55,8	348 59,4	297 63						110
MLHR40B/10		H P			506 42	502 45	497 49	480 54	460 58	428 62	387 66	330 70						90
MLHR40B/11		H P			556 46,2	552 49,5	546 53,9	528 59,4	506 63,8	471 68,2	425 76,2	363 77						110
MLHR40B/12		H P			607 50,4	602 54	596 58,8	576 64,8	552 69,6	514 74,4	464 79,2	396 84						110
MLHR40B/13		H P			658 54,6	653 58,5	646 63,7	624 70,2	598 75,4	556 80,6	503 85,8	429 91						110
		H P																
		H P																
		H P																
		H P																
		H P																

Tipo - Type - Type - Typ	NPSHr (mt.)																	
MLH - MLV 40A	3,2	3,3	3,4	3,6	3,8	4,4	5,1	6										
MLH - MLV 40B			3,2	3,3	3,4	3,7	4,1	4,6	5,5	6,8								
MLH - MLV																		

H= Prevalenza in metri - Total manometric head in mts - Hauteur manometrique en mt. - Förderhöhe in mt.

P= Potenza assorbita in kW - Absorbed power in kW - Puissance absorbée en kW - Leistungsaufnahme in kW



LANDINI POMPE SRL

Pompe centrifughe multicellulari serie **ML**
 Multistage centrifugal pumps **ML** series
 Pompes centrifuges multicellulaires série **ML**
 Mehrstufige Legerstuhlpumpen serie **ML**

ML65

1450

Giri/min
RPM
Tours/min
U/1'

Pompa tipo Pump type Pompe type Pumpe typ	Portata - Capacity - Débit - Förderleistung																Motore elet. kW Electr. motor kW Moteur élect. kW Elektromotor kW	
	mc/h	10	12	14	16	18	20	22	24	26	28	30	32	34	36	38		40
	l/min	167	200	233	267	300	333	367	400	433	467	500	533	567	600	633		667
	US.G/min	44	52,8	61,6	70,5	79,3	88	96,9	106	115	123	132	141	150	159	167		176

MLH65A/2	MLV65A/2	H P	23,4 1,16	23 1,24	22,4 1,32	21,8 1,42	20,8 1,5	19,6 1,58	18,4 1,64	16,8 1,72	15,2 1,78	13,4 1,84						2,2
MLH65A/3	MLV65A/3	H P	35 1,74	34,5 1,86	33,6 1,98	32,7 2,13	31,2 2,25	29,4 2,37	27,6 2,46	25,2 2,58	22,8 2,67	20 2,76						3
MLH65A/4	MLV65A/4	H P	46,8 2,32	46 2,48	44,8 2,64	43,6 2,84	41,6 3	39,2 3,16	36,8 3,28	33,6 3,44	30,4 3,56	26,8 3,68						4
MLH65A/5	MLV65A/5	H P	58,5 2,9	57,5 3,1	56 3,3	54,5 3,55	52 3,75	49 3,95	46 4,1	42 4,3	38 4,45	33,5 4,6						5,5
MLH65A/6	MLV65A/6	H P	70,2 3,48	69 3,72	67,2 3,96	65,4 4,26	62,4 4,5	58,8 4,74	55,2 4,92	50,4 5,16	45,6 5,34	40,2 5,52						7,5
MLH65A/7	MLV65A/7	H P	82 4,06	80,5 4,34	78,4 4,62	76,3 4,97	72,8 5,25	68,6 5,53	64,4 5,74	58,8 6,02	53,2 6,23	46,9 6,44						9,2
MLH65A/8	MLV65A/8	H P	93,6 4,64	92 4,96	89,6 5,28	87,2 5,68	83,2 6	76,4 6,32	73,6 6,56	67,2 6,88	60,8 7,12	53,6 7,36						9,2
MLH65A/9	MLV65A/9	H P	105 5,22	103,5 5,58	101 5,94	98 6,39	93,6 6,75	88,2 7,11	82,8 7,38	75,6 7,74	68,4 8	60,3 8,28						11
MLH65A/10	MLV65A/10	H P	117 5,8	115 6,2	112 6,6	109 7,1	104 7,5	98 7,9	92 8,2	84 8,6	76 8,9	67 9,2						11
MLH65A/11	MLV65A/11	H P	129 6,38	126 6,82	123 7,26	120 7,81	114 8,25	108 8,69	101 9	92,5 9,46	83,6 9,79	74 10,1						15
MLH65A/12	MLV65A/12	H P	140 6,96	138 7,44	134 7,92	131 8,52	125 9	117 9,48	110 9,54	101 10,3	91 10,7	80,5 11						15
MLH65A/13	MLV65A/13	H P	152 7,54	149 8,05	145 8,58	142 9,23	135 9,75	127 10,3	119 10,6	109 11,2	99 11,6	87 12						15
MLH65A/14	MLV65A/14	H P	163 8,12	161 8,68	157 9,24	152 9,94	145 10,5	137 11	129 11,5	117 12	106 12,5	93,8 12,9						15
MLH65A/15	MLV65A/15	H P	175 8,7	172 9,3	168 9,9	163 10,7	156 11,3	147 11,9	138 12,3	126 12,9	114 13,4	100 13,8						
		H P																
		H P																
		H P																

MLH65B/2	MLV65B/2	H P				23,2 1,76	22,8 1,84	22,4 1,94	22 2	21,6 2,06	21 2,11	20,4 2,16	19,6 2,2	18,8 2,26	17,8 2,3	16,7 2,34	15,6 2,38	14,5 2,4	4
MLH65B/3	MLV65B/3	H P				34,8 2,64	34,2 2,76	33,6 2,91	33 3	32,4 3,09	31,5 3,16	30,6 3,24	29,4 3,3	28,2 3,39	26,7 3,45	25 3,5	23,4 3,57	21,8 3,6	5,5
MLH65B/4	MLV65B/4	H P				46,4 3,52	45,6 3,68	44,8 3,88	44 4	43,2 4,12	42 4,22	40,8 4,32	39,2 4,4	37,6 4,52	35,6 4,6	33,4 4,68	31,2 4,76	29 4,8	5,5
MLH65B/5	MLV65B/5	H P				58 4,4	57 4,6	56 4,85	55 5	54 5,15	52,5 5,27	51 5,4	49 5,5	47 5,65	44,5 5,75	41,8 5,85	39 5,95	36,3 6	7,5
MLH65B/6	MLV65B/6	H P				69,6 5,28	68,4 5,52	67,2 5,82	66 6	64,8 6,18	63 6,33	61,2 6,48	58,8 6,6	56,4 6,78	53,4 6,9	50 7,02	46,8 7,14	43,5 7,2	9,2
MLH65B/7	MLV65B/7	H P				81,2 6,16	79,8 6,44	78,4 6,79	77 7	75,6 7,2	73,5 7,38	71,4 7,56	68,6 7,7	65,8 7,9	62,3 8,05	58,5 8,19	54,6 8,33	50,8 8,4	11
MLH65B/8	MLV65B/8	H P				92,8 7,04	91,2 7,36	89,6 7,76	88 8	86,4 8,24	84 8,44	81,6 8,64	78,4 8,8	75,2 9,04	71,2 9,2	66,8 9,36	62,4 9,52	58 9,6	11
MLH65B/9	MLV65B/9	H P				104 7,92	103 8,28	101 8,73	99 9	97,2 9,27	94,5 9,5	91,8 9,72	88,2 9,9	84,6 10,2	80 10,35	75,2 10,53	70,2 10,7	65,3 10,8	15
MLH65B/10	MLV65B/10	H P				116 8,8	114 9,2	112 9,7	110 10	108 10,3	105 10,5	102 10,8	98 11	94 11,3	89 11,5	84 11,7	78 11,9	73 12	15
MLH65B/11	MLV65B/11	H P				127 9,68	125 10,12	123 10,67	121 11	119 11,33	115 11,6	112 11,88	108 12,1	103 12,43	98 12,65	92 12,87	86 13,1	79,8 13,2	18,5
MLH65B/12	MLV65B/12	H P				139 10,56	136 11	134 11,64	132 12	129 12,36	126 12,66	122 12,96	117 13,2	113 13,56	107 13,8	100 14,04	93,6 14,28	87 14,4	18,5
MLH65B/13	MLV65B/13	H P				151 11,44	148 11,96	145 12,6	143 13	140 13,4	136 13,7	132 14,04	127 14,3	122 14,7	116 14,95	108 15,2	101 15,47	94,3 15,6	18,5
MLH65B/14	MLV65B/14	H P				162 12,3	159 12,9	156 13,6	154 14	151 14,4	147 14,8	143 15,1	137 15,4	131 15,8	124 16,1	117 16,4	109 16,6	101 16,8	22
MLH65B/15	MLV65B/15	H P				174 13,2	171 13,8	168 14,5	165 15	162 15,5	157 15,9	153 16,2	147 16,5	141 17	133 17,3	125 17,5	117 17,8	108 18	22
		H P																	
		H P																	

Tipo - Type - Type - Typ	NPSHr (mt.)																		
MLH - MLV 65A	0,6	0,62	0,65	0,7	0,78	0,83	0,92	1,03	1,13	1,24									
MLH - MLV 65B				0,83	0,85	0,87	0,89	0,91	0,93	0,95	0,98	1,1	1,4	1,7	2	2,3			

H= Prevalenza in metri - Total manometric head in mts - Hauteur manometrique en mt. - Förderhöhe in mt.
P= Potenza assorbita in kW - Absorbed power in kW - Puissance absorbée en kW - Leistungsaufnahme in kW



LANDINI POMPE SRL

Pompe centrifughe multicellulari serie ML
Multistage centrifugal pumps ML series
Pompes centrifuges multicellulaires série ML
Mehrstufige Legerstuhlpumpen serie ML

ML65

1750

Giri/min
RPM
Tours/min
U/1'

Summary table with columns: Pompa tipo, Pump type, Pompe type, Pumpe typ and rows for flow rates (mc/h, l/min, US.G/min, l.G/min) and capacity (Portata - Capacity - Débit - Förderleistung).

Main performance table for MLH65A/2 to MLV65A/15 series, showing head (H) and power (P) for various flow rates and capacities.

Main performance table for MLH65B/2 to MLV65B/15 series, showing head (H) and power (P) for various flow rates and capacities.

Table with columns: Tipo - Type - Type - Typ and NPSHr (mt.) for different pump models (MLH - MLV 65A, MLH - MLV 65B, MLH - MLV).

H= Prevalenza in metri - Total manometric head in mts - Hauteur manometrique en mt. - Förderhöhe in mt.
P= Potenza assorbita in kW - Absorbed power in kW - Puissance absorbée en kW - Leistungsaufnahme in kW



LANDINI POMPE SRL

Pompe centrifughe multicellulari serie **ML**
 Multistage centrifugal pumps **ML** series
 Pompes centrifuges multicellulaires série **ML**
 Mehrstufige Legerstuhlpumpen serie **ML**

ML65

2000

Giri/min
 RPM
 Tours/min
 U/1'

Pompa tipo Pump type Pompe type Pumpe typ	Portata - Capacity - Débit - Förderleistung															Motore elet. kW Electr. motor kW Moteur élect. kW Elektromotor kW
	mc/h	10	15	20	25	30	35	40	45	50	55	60	65	70	75	
	l/min	167	250	333	417	500	583	667	750	833	917	1000	1083	1167	1250	
	US.G/min	44	66	88	110	132	154	176	198	220	242	254	286	308	330	
	I.G/min	36,7	55	73,3	91,6	110	128	147	165	183	202	220	238	257	275	

MLH65A/2	H P	45 2,8	43,6 3,2	41,6 3,6	38,6 4	34,4 4,3	29 4,6									
MLH65A/3	H P	67,5 4,2	65,4 4,8	62,4 5,4	58 6	51,6 6,45	43,5 6,9									
MLH65A/4	H P	90 5,6	87,2 6,4	83,2 7,2	77,2 8	68,8 8,6	58 9,2									
MLH65A/5	H P	112 7	109 8	104 9	96,5 10	86 10,8	72,5 11,5									
MLH65A/6	H P	135 8,4	131 9,6	125 10,8	116 12	103 12,9	87 13,8									
MLH65A/7	H P	157 9,8	153 11,2	146 12,6	135 14	120 15	102 16									
MLH65A/8	H P	180 11,2	174 12,8	166 14,4	154 16	138 17,2	116 18,4									
MLH65A/9	H P	202 12,6	196 14,4	187 16,2	174 18	155 19,4	131 20,7									
MLH65A/10	H P	225 14	218 16	208 18	193 20	172 21,5	145 23									
MLH65A/11	H P	247 15,4	240 17,6	229 19,8	212 22	189 23,7	159 25,3									
MLH65A/12	H P	270 16,8	262 19,2	250 21,6	232 24	206 25,8	174 27,6									
MLH65A/13	H P	292 18,2	283 20,8	270 23,4	251 26	224 28	188 30									
MLH65A/14	H P	315 19,6	305 22,4	291 25,2	270 28	241 30	203 32,2									
MLH65A/15	H P	337 21	327 24	312 27	290 30	258 32,3	218 34,5									
	H P															
	H P															
	H P															

MLH65B/2	H P	44 3,8	43,6 4,4	42,6 4,7	41,2 5	39,6 5,3	37 5,6	34 5,9	30,4 6,2	26,4 6,6						
MLH65B/3	H P	66 5,7	65,4 6,6	64 7	61,8 7,5	59,4 8	55,5 8,4	51 8,9	45,6 9,3	39,6 9,9						
MLH65B/4	H P	88 7,6	87,2 8,8	85,2 9,4	82,4 10	79,2 10,6	74 11,2	68 11,8	61 12,4	53 13,2						
MLH65B/5	H P	110 9,5	109 11	106 11,8	103 12,5	99 13,3	92,5 14	85 14,75	76 15,5	66 16,5						
MLH65B/6	H P	132 11,4	131 13,2	128 14	124 15	119 16	111 16,8	102 17,7	91,5 18,6	79,5 19,8						
MLH65B/7	H P	154 13,3	153 15,4	149 16,5	144 17,5	139 18,6	130 19,6	119 20,7	106 21,7	93 23						
MLH65B/8	H P	176 15,2	174 17,6	170 18,8	165 20	158 21,2	148 22,4	136 23,6	122 24,8	106 26,4						
MLH65B/9	H P	198 17	196 19,8	192 21,2	185 22,5	178 23,9	166 25,2	153 26,7	137 28	119 29,7						
MLH65B/10	H P	220 19	218 22	213 23,5	206 25	198 26,5	185 28	170 29,5	152 31	132 33						
MLH65B/11	H P	242 21	240 24,2	234 25,9	227 27,5	218 29,2	203 30,8	187 32,5	167 34	145 36,3						
MLH65B/12	H P	264 22,8	262 26,4	256 28,2	247 30	238 31,8	222 33,6	204 35,4	182 37,2	158 39,6						
MLH65B/13	H P	286 24,7	283 28,6	277 30,6	268 32,5	257 34,5	240 36,4	221 38,4	198 40,3	172 43						
MLH65B/14	H P	308 26,6	305 30,8	298 33	288 35	277 37	259 39,2	238 41,3	213 43,4	185 46,2						
MLH65B/15	H P	330 28,5	327 33	319 35,3	309 37,5	297 39,8	277 42	255 44,3	228 46,5	198 49,5						
	H P															
	H P															
	H P															

Tipo - Type - Type - Typ	NPSHr (mt.)															
MLH 65A	1,1	1,2	1,3	1,5	1,8	2,2										
MLH 65B		1,1	1,2	1,3	1,4	1,5	1,7	2	2,5	3,3						

H= Prevalenza in metri - Total manometric head in mts - Hauteur manométrique en mt. - Förderhöhe in mt.
P= Potenza assorbita in kW - Absorbed power in kW - Puissance absorbée en kW - Leistungsaufnahme in kW



Pompe centrifughe multicellulari serie **ML**
 Multistage centrifugal pumps **ML** series
 Pompes centrifuges multicellulaires série **ML**
 Mehrstufige Legerstuhlpumpen serie **ML**

ML65

2200

Giri/min
RPM
Tours/min
U/1'

Pompa tipo Pump type Pompe type Pumpe typ	Portata - Capacity - Débit - Förderleistung															Motore elet. kW Electr. motor kW Moteur élect. kW Elektromotor kW
	mc/h	15	20	25	30	35	40	45	50	55	60	65	70	75	80	
	l/min	250	333	417	500	583	667	750	833	917	1000	1083	1167	1250	1333	
	US.G/min	66	88	110	132	154	176	198	220	242	254	286	308	330	352	
	I.G/min	55	73,3	91,6	110	128	147	165	183	202	220	238	257	275	293	

MLH65A/2	H	53	51,4	48,6	45	40	33,6										
	P	4	4,6	5,1	5,5	5,8	6										
MLH65A/3	H	79,5	77	73	67,5	60	50,5										
	P	6	6,9	7,65	8,25	8,7	9										
MLH65A/4	H	106	103	97	90	80	67,5										
	P	8	9,2	10,2	11	11,6	12										
MLH65A/5	H	132	128	121	112	100	84										
	P	10	11,5	12,8	13,8	14,5	15										
MLH65A/6	H	159	154	146	135	120	101										
	P	12	13,8	15,3	16,5	17,4	18										
MLH65A/7	H	185	180	170	157	140	118										
	P	14	16	17,9	19,3	20,3	21										
MLH65A/8	H	212	206	194	180	160	135										
	P	16	18,4	20,4	22	23,2	24										
MLH65A/9	H	238	231	219	202	180	151										
	P	18	20,7	23	24,8	26	27										
MLH65A/10	H	265	257	243	225	200	168										
	P	20	23	25,5	27,5	29	30										
MLH65A/11	H	291	283	267	247	220	185										
	P	22	25,3	28	30,3	32	33										
MLH65A/12	H	318	308	292	270	240	202										
	P	24	27,6	30,6	33	34,8	36										
MLH65A/13	H	344	334	316	292	260	218										
	P	26	30	33,2	35,8	37,7	39										
MLH65A/14	H	371	360	340	315	280	235										
	P	28	32,2	35,7	38,5	40,6	42										
MLH65A/15	H	397	385	364	337	300	252										
	P	30	34,5	38,3	41,3	43,5	45										
	H																
	P																
	H																
	P																
	H																
	P																

MLH65B/2	H			52,6	51,6	50	47,6	45	41,6	37,4	33						
	P			6	6,5	7	7,4	7,7	8	8,2	8,3						
MLH65B/3	H			79	77,5	75	71,5	67,5	62,5	56	49,5						
	P			9	9,75	10,5	11	11,6	12	12,3	12,5						
MLH65B/4	H			105	103	100	95,5	90	83,5	75	66						
	P			12	13	14	14,8	15,4	16	16,4	16,6						
MLH65B/5	H			131	129	125	119	112	104	93,5	82,5						
	P			15	16,3	17,5	18,5	19,3	20	20,5	20,8						
MLH65B/6	H			158	155	150	143	135	125	112	99						
	P			18	19,5	21	22,2	23	24	24,6	24,9						
MLH65B/7	H			184	180	175	166	157	146	131	115						
	P			21	22,8	24,5	26	27	28	28,7	29						
MLH65B/8	H			210	206	200	190	180	166	150	132						
	P			24	26	28	29,6	30,8	32	32,8	33,2						
MLH65B/9	H			237	232	225	214	202	187	168	148						
	P			27	29,3	31,5	33,3	34,7	36	37	37,4						
MLH65B/10	H			263	258	250	238	225	208	187	165						
	P			30	32,5	35	37	38,5	40	41	41,5						
MLH65B/11	H			289	284	275	262	247	229	206	181						
	P			33	35,8	38,5	40,7	42,3	44	45	45,7						
MLH65B/12	H			316	310	300	286	270	250	224	198						
	P			36	39	42	44,4	46,2	48	49,2	49,8						
MLH65B/13	H			342	335	325	309	292	270	243	214						
	P			39	42,3	45,5	48	50	52	53,3	54						
MLH65B/14	H			368	361	350	333	315	291	262	231						
	P			42	45,5	49	51,8	53,9	56	57,4	58						
MLH65B/15	H			395	387	375	357	337	312	281	248						
	P			45	48,8	52,5	55,5	57,8	60	61,5	62,5						
	H																
	P																
	H																
	P																

Tipo - Type - Type - Typ	NPSHr (mt.)																
MLH - 65A	1,4	1,5	1,6	1,9	2,2	2,7											
MLH - 65B			1,6	1,7	1,8	1,9	2,2	2,5	3	3,8							

H= Prevalenza in metri - Total manometric head in mts - Hauteur manométrique en mt. - Förderhöhe in mt.
P= Potenza assorbita in kW - Absorbed power in kW - Puissance absorbée en kW - Leistungsaufnahme in kW



Pompe centrifughe multicellulari serie **ML**
 Multistage centrifugal pumps **ML** series
 Pompes centrifuges multicellulaires série **ML**
 Mehrstufige Legerstuhlpumpen serie **ML**

ML65

2400

Giri/min
RPM
Tours/min
U/1'

Pompa tipo Pump type Pompe type Pumpe typ	Portata - Capacity - Débit - Förderleistung															Motore elet. kW Electr. motor kW Moteur élect. kW Elektromotor kW
	mc/h	15	20	25	30	35	40	45	50	55	60	65	70	75	80	
	l/min	250	333	417	500	583	667	750	833	917	1000	1083	1167	1250	1333	
	US.G/min	66	88	110	132	154	176	198	220	242	264	286	308	330	352	
	I.G/min	55	73,3	91,6	110	128	147	165	183	202	220	238	257	275	293	

MLH65A/2	H	63,2	62	59	55,2	50,6	45	39									
	P	4,8	5,5	6	6,6	7,2	7,6	8									
MLH65A/3	H	95	93	88,5	83	76	67,5	58,5									
	P	7,2	8,3	9	9,9	10,8	11,4	12									
MLH65A/4	H	126	124	118	110	101	90	78									
	P	9,6	11	12	13,2	14,4	15,2	16									
MLH65A/5	H	158	155	147	138	126	112	97,5									
	P	12	13,8	15	16,5	18	19	20									
MLH65A/6	H	190	186	177	166	152	135	117									
	P	14,4	16,5	18	19,8	21,6	22,8	24									
MLH65A/7	H	221	217	206	193	177	157	136									
	P	16,8	19,3	21	23,1	25,2	26,6	28									
MLH65A/8	H	253	248	236	221	202	180	156									
	P	19,2	22	24	16,4	28,8	30,4	32									
MLH65A/9	H	284	279	265	248	228	202	175									
	P	21,6	24,8	27	29,7	32,4	34,2	36									
MLH65A/10	H	316	310	295	276	253	225	195									
	P	24	27,5	30	33	36	38	40									
MLH65A/11	H	348	341	324	304	278	247	214									
	P	26,4	30,3	33	36,3	39,6	41,8	44									
MLH65A/12	H	379	372	354	331	304	270	234									
	P	28,8	33	36	39,6	43,2	45,6	48									
MLHR65A/13	H	411	403	383	359	329	292	253									
	P	31,2	35,8	39	43	46,8	49,4	52									
MLHR65A/14	H	442	434	413	386	354	315	273									
	P	33,6	38,5	42	46,2	50,4	53,2	56									
MLHR65A/15	H	474	465	442	414	379	337	293									
	P	36	41,3	45	49,5	54	57	60									
	H																
	P																
	H																
	P																
	H																
	P																

MLH65B/2	H			63	61,6	60	58	56	53	49	44,4	39					
	P			7,6	8	8,6	9,1	9,6	10,1	10,6	11	11,4					
MLH65B/3	H			94,5	92,4	90	87	84	79,5	73,5	66,6	58,5					
	P			11,4	12	12,9	13,7	14,4	15,2	15,9	16,5	17,1					
MLH65B/4	H			126	123	120	116	112	106	98	89	78					
	P			15,2	16	17,2	18,2	19,2	20,2	21,2	22	22,8					
MLH65B/5	H			157	154	150	145	140	132	122	111	97,5					
	P			19	20	21,5	22,8	24	25,3	26,5	27,5	28,5					
MLH65B/6	H			189	185	180	174	168	159	147	135	117					
	P			22,8	24	25,8	27,3	28,8	30,3	31,8	33	34,2					
MLH65B/7	H			220	216	210	203	196	185	171	155	136					
	P			26,6	28	30,1	31,9	33,6	35,4	37	38,5	40					
MLH65B/8	H			252	246	240	232	224	212	196	178	156					
	P			30,4	32	34,4	36,4	38,4	40,4	42,4	44	45,6					
MLH65B/9	H			283	277	270	261	252	238	220	200	175					
	P			34,2	36	38,7	41	43,2	45,5	47,7	49,5	51,3					
MLH65B/10	H			315	308	300	290	280	265	245	222	195					
	P			38	40	43	45,5	48	50,5	53	55	57					
MLH65B/11	H			346	339	330	319	308	291	269	244	214					
	P			41,8	44	47,3	50	52,8	55,6	58,3	60,5	62,7					
MLH65B/12	H			378	370	360	348	336	318	294	266	234					
	P			45,6	48	51,6	54,6	57,6	60,6	63,6	66	68,4					
MLHR65B/13	H			409	400	390	377	364	344	318	289	253					
	P			49,4	52	56	59,2	62,4	65,7	69	71,5	74					
MLHR65B/14	H			441	431	420	406	392	371	343	311	273					
	P			53,2	56	60,2	63,7	67,2	70,7	74,2	77	79,8					
MLHR65B/15	H			472	462	450	435	420	397	367	333	292					
	P			57	60	64,5	68,3	72	75,8	79,5	82,5	86					
	H																
	P																
	H																
	P																
	H																
	P																

Tipo - Type - Type - Typ	NPSHr (mt.)																
MLH - 65A	1,6	1,7	1,85	2,1	2,45	2,9	3,5										
MLH - 65B			1,7	1,85	2	2,2	2,35	2,6	3	3,6	4,5						

H= Prevalenza in metri - Total manometric head in mts - Hauteur manométrique en mt. - Förderhöhe in mt.
P= Potenza assorbita in kW - Absorbed power in kW - Puissance absorbée en kW - Leistungsaufnahme in kW



Pompe centrifughe multicellulari serie **ML**
 Multistage centrifugal pumps **ML** series
 Pompes centrifuges multicellulaires série **ML**
 Mehrstufige Legerstuhlpumpen serie **ML**

ML65

2650

Giri/min
RPM
Tours/min
U/1'

Pompa tipo Pump type Pompe type Pumpe typ	Portata - Capacity - Débit - Förderleistung															Motore elet. kW Electr. motor kW Moteur élect. kW Elektromotor kW
	mc/h	15	20	25	30	35	40	45	50	55	60	65	70	75	80	
	l/min	250	333	417	500	583	667	750	833	917	1000	1083	1167	1250	1333	
	US.G/min	66	88	110	132	154	176	198	220	242	264	286	308	330	352	
	I.G/min	55	73,3	91,6	110	128	147	165	183	202	220	238	257	275	293	

MLH65A/2	H	78,5	77,5	75	71,5	67	61,2	53,5	46								
	P	6,65	7,6	8,5	9,2	9,75	10,2	10,6	11								
MLH65A/3	H	118	116	112	107	100	92	80	69								
	P	10	11,4	12,8	13,8	14,6	15,3	15,9	16,5								
MLH65A/4	H	157	155	150	143	134	122	107	92								
	P	13,3	15,2	17	18,4	19,5	20,4	21,2	22								
MLH65A/5	H	196	193	187	179	167	153	133	115								
	P	16,6	19	21,3	23	24,4	25,5	26,5	27,5								
MLH65A/6	H	235	232	225	215	201	184	160	138								
	P	19,9	22,8	25,5	27,6	29,2	30,6	31,8	33								
MLH65A/7	H	274	271	262	251	234	214	187	161								
	P	23,3	26,6	29,8	32,2	34,1	35,7	37,1	38,5								
MLH65A/8	H	314	310	300	286	268	245	214	184								
	P	26,6	30,4	34	36,8	39	40,8	42,4	44								
MLH65A/9	H	353	348	337	322	301	275	240	207								
	P	29,9	34,2	38,3	41,4	43,8	45,9	47,7	49,5								
MLH65A/10	H	392	387	375	358	335	306	267	230								
	P	33,2	38	42,5	46	48,7	51	53	55								
MLHR65A/11	H	431	426	412	394	368	337	294	253								
	P	36,5	41,8	46,8	50,6	53,6	56,1	58,3	60,5								
MLHR65A/12	H	470	464	450	430	402	367	320	276								
	P	39,8	45,6	51	55,2	58,5	61,2	63,6	66								
MLHR65A/13	H	509	503	487	465	435	398	347	299								
	P	43,2	49,4	55,3	59,8	63,3	66,3	68,9	71,5								
MLHR65A/14	H	548	542	525	501	469	428	374	322								
	P	46,5	53,2	59,5	64,4	68,2	71,4	74,2	77								
MLHR65A/15	H	588	580	562	537	502	459	400	345								
	P	49,8	57	63,8	69	73	76,5	79,5	82,5								
	H																
	P																
	H																
	P																
	H																
	P																

MLH65B/2	H			78,5	77,5	76	74	71,5	68,5	65,5	61,5	57	52				
	P			9,85	10,5	11,2	11,9	12,5	13	13,4	13,8	14	14,3				
MLH65B/3	H			117	116	114	111	107	103	98	92,5	85,5	78				
	P			14,8	15,8	16,8	17,9	18,8	19,5	20	20,7	21,2	21,5				
MLH65B/4	H			157	155	152	148	143	137	131	123	114	104				
	P			19,7	21	22,4	23,8	25	26	26,8	27,6	28,2	28,6				
MLH65B/5	H			196	194	190	185	179	171	163	154	142	130				
	P			24,6	26,3	28	29,8	31,3	32,5	33,5	34,5	35,3	35,8				
MLH65B/6	H			235	233	228	222	215	206	196	185	171	156				
	P			29,5	31,6	33,6	35,7	37,6	39	40,2	41,4	42,3	43				
MLH65B/7	H			274	272	266	259	250	240	229	216	199	182				
	P			34,5	36,8	39,2	41,7	43,8	45,5	47	48,3	49,4	50				
MLH65B/8	H			313	310	304	296	286	274	262	246	228	208				
	P			39,4	42,1	44,8	47,6	50	52	53,6	55,2	56,4	57,2				
MLH65B/9	H			353	349	342	333	322	309	294	277	256	234				
	P			44,3	47,3	50,4	53,6	56,3	58,5	60,3	62	63,5	64,4				
MLH65B/10	H			392	388	380	370	358	343	327	308	285	260				
	P			49,2	52,6	56	59,5	62,6	65	67	69	70,5	71,5				
MLHR65B/11	H			431	427	418	407	394	377	360	339	313	286				
	P			54,2	57,9	61,6	65,5	68,9	71,5	73,7	75,9	77,6	78,7				
MLHR65B/12	H			470	465	456	444	430	412	392	370	342	312				
	P			59	63,2	67,2	71,4	75,2	78	80,4	82,8	84,6	85,8				
MLHR65B/13	H			510	504	494	481	465	446	425	400	370	338				
	P			64	68,4	72,8	77,4	81,4	84,5	87	89,7	91,7	93				
MLHR65B/14	H			549	543	532	518	501	480	458	431	399	364				
	P			68,9	73,6	78,4	83,3	87,6	91	93,8	96,6	98,7	100				
MLHR65B/15	H			588	582	570	555	537	514	490	462	427	390				
	P			73,8	78,9	84	89,3	93,9	97,5	101	103	106	108				
	H																
	P																
	H																
	P																

Tipo - Type - Type - Typ	NPSHr (mt.)																
MLH - 65A	1,9	2	2,1	2,25	2,45	2,7	3,1	3,5									
MLH - 65B			2,1	2,2	2,3	2,4	2,6	2,9	3,5	4,5	5,5	7					

H= Prevalenza in metri - Total manometric head in mts - Hauteur manométrique en mt. - Förderhöhe in mt.
P= Potenza assorbita in kW - Absorbed power in kW - Puissance absorbée en kW - Leistungsaufnahme in kW



Pompe centrifughe multicellulari serie **ML**
 Multistage centrifugal pumps **ML** series
 Pompes centrifuges multicellulaires série **ML**
 Mehrstufige Legerstuhlpumpen serie **ML**

ML65

2900

Giri/min
RPM
Tours/min
U/1'

Pompa tipo Pump type Pompe type Pumpe typ	Portata - Capacity - Débit - Förderleistung															Motore elet. kW Electr. motor kW Moteur élect. kW Elektromotor kW
	mc/h	15	20	25	30	35	40	45	50	55	60	65	70	75	80	
	l/min	250	333	417	500	583	667	750	833	917	1000	1083	1167	1250	1333	
	US.G/min	66	88	110	132	154	176	198	220	242	264	286	308	330	352	

MLH65A/2	MLV65A/2	H P	94,4 8,4	93,2 9,6	91 10,4	88,2 11,2	84 12	78,4 12,8	72 13,4	64 14	55 14,4							18,5
MLH65A/3	MLV65A/3	H P	142 12,6	140 14,4	137 15,6	132 16,8	126 18	118 19,2	108 20	96 21	82,5 21,6							30
MLH65A/4	MLV65A/4	H P	189 16,8	186 19,2	182 20,8	176 22,4	168 24	157 25,6	144 26,8	128 28	110 28,8							37
MLH65A/5	MLV65A/5	H P	236 21	233 24	227 26	220 28	210 30	196 32	180 33,5	160 35	137 36							45
MLH65A/6	MLV65A/6	H P	283 25,2	279 28,8	273 31,2	265 33,6	252 36	235 38,4	216 40,2	192 42	165 43,2							55
MLH65A/7	MLV65A/7	H P	330 29,4	326 33,6	318 36,4	309 39,2	294 42	274 44,8	252 46,9	224 49	193 50,4							75
MLH65A/8	MLV65A/8	H P	378 33,6	373 38,4	364 41,6	353 44,8	336 48	314 51,2	288 53,6	256 56	220 57,6							90
MLHR65A/9		H P	425 37,8	419 43,2	409 46,8	397 50,4	378 54	353 57,6	324 60,3	288 63	247 64,8							110
MLHR65A/10		H P	472 42	466 48	455 52	441 56	420 60	392 64	360 67	320 70	275 72							132
MLHR65A/11		H P	519 46,2	513 52,8	500 57,2	485 61,6	462 66	431 70,4	396 73,7	352 77	303 79,2							18,5
MLHR65A/12		H P	566 50,4	559 57,6	546 62,4	529 67,2	504 72	470 76,8	432 80,4	384 84	330 86,4							30
MLHR65A/13		H P	616 54,6	606 62,4	592 67,6	573 72,8	546 78	510 83,2	468 87	416 91	357 93,6							45
		H P																55
		H P																75
		H P																90
		H P																110
		H P																132

MLH65B/2	MLV65B/2	H P			94,2 12,4	93,2 13,4	91,8 14,2	90 15	87,5 15,7	85 16,4	82 17,2	78,2 17,8	74 18	69,4 18,4	64 18,7	58 19		22
MLH65B/3	MLV65B/3	H P			141 18,6	140 20	138 21,3	135 22,5	132 23,5	127 24,6	123 25,8	117 26,7	111 27,1	104 27,6	96 28	87 28,5		30
MLH65B/4	MLV65B/4	H P			188 24,8	186 26,8	184 28,4	180 30	176 31,4	170 32,8	164 34,4	156 35,6	148 36,2	139 36,8	128 37,4	116 38		45
MLH65B/5	MLV65B/5	H P			235 31	233 33,5	229 35,5	225 37,5	220 39,2	212 41	205 43	195 44,5	185 45,2	173 46	160 46,7	145 47,5		55
MLH65B/6	MLV65B/6	H P			283 37,2	280 40,2	275 42,6	270 45	264 47	255 49,2	246 51,6	235 53,4	222 54,3	208 55,2	192 56	174 57		75
MLH65B/7	MLV65B/7	H P			330 43,4	326 46,9	321 49,7	315 52,5	308 54,9	297 57,4	287 60,2	274 62,3	259 63,3	243 64,4	224 65,4	203 66,5		90
MLH65B/8	MLV65B/8	H P			377 49,6	373 53,6	367 56,8	360 60	352 62,8	340 65,6	328 68,8	313 71,2	296 72,4	277 73,6	256 74,8	232 76		110
MLHR65B/9		H P			424 55,8	419 60,3	413 63,9	405 67,5	396 70,6	382 73,8	369 77,4	352 80	333 81,4	312 82,8	288 84,2	261 85,5		132
MLHR65B/10		H P			471 62	466 67	459 71	450 75	440 78,5	425 82	410 86	391 89	370 90,5	347 92	320 93,5	290 95		18,5
MLHR65B/11		H P			518 68,2	512 73,7	505 78	495 82,5	484 86,3	467 90,2	451 94,6	430 97,9	407 99,5	382 101	352 103	319 104		30
MLHR65B/12		H P			565 74,4	559 80,4	551 85,2	540 90	528 94,2	510 98,4	492 103	469 107	444 109	416 111	384 113	348 114		45
MLHR65B/13		H P			612 80,6	606 87	597 92,3	585 97,5	572 102	552 107	533 112	508 116	481 118	451 120	416 122	377 124		55
		H P																75
		H P																90
		H P																110
		H P																132

Tipo - Type - Type - Typ	NPSHr (mt.)																	
MLH - MLV 65A	2,1	2,3	2,5	2,7	3,1	3,5	3,9	4,4	4,9									
MLH - MLV 65B			2,4	2,5	2,6	2,7	2,9	3,1	3,4	3,8	4,2	4,8	5,8	7				
MLH - MLV																		

H= Prevalenza in metri - Total manometric head in mts - Hauteur manométrique en mt. - Förderhöhe in mt.
P= Potenza assorbita in kW - Absorbed power in kW - Puissance absorbée en kW - Leistungsaufnahme in kW



Pompe centrifughe multicellulari serie **ML**
 Multistage centrifugal pumps **ML** series
 Pompes centrifuges multicellulaires série **ML**
 Mehrstufige Legerstuhlpumpen serie **ML**

ML65

3500

Giri/min
RPM
Tours/min
U/1'

Pompa tipo Pump type Pompe type Pumpe typ	Portata - Capacity - Débit - Förderleistung															Motore elet. kW Electr. motor kW Moteur élect. kW Elektromotor kW
	mc/h	20	25	30	35	40	45	50	55	60	65	70	80	90	100	
	l/min	333	417	500	583	667	750	833	917	1000	1083	1167	1333	1500	1667	
	US.G/min	88	110	132	154	176	198	220	242	254	286	308	352	396	441	
	I.G/min	73,3	91,6	110	128	147	165	183	202	220	238	257	293	330	367	

MLH65A/2	MLV65A/2	H P	136 15,2	134 16,6	131 18	128 19,2	122 20,4	116 21,4	110 22,4	102 23,4	92 24,2	82 25						30
MLH65A/3	MLV65A/3	H P	204 22,8	201 24,9	197 27	191 28,8	184 30,6	174 32	165 33,6	153 35	138 36,3	122 37,5						45
MLH65A/4	MLV65A/4	H P	272 30,4	268 33,2	262 36	255 38,4	245 40,8	233 42,8	220 44,8	204 46,8	184 48,4	163 50						55
MLH65A/5	MLV65A/5	H P	340 38	335 41,5	328 45	319 48	306 51	291 53,5	275 56	255 58,5	230 60,5	204 62,5						75
MLHR65A/6		H P	408 45,6	402 49,8	394 54	383 57,6	367 61,2	349 64,2	330 67,2	306 70,2	276 72,6	245 75						90
MLHR65A/7		H P	476 53,2	469 58	459 63	447 67,2	428 71,4	407 74,9	385 78,4	357 81,9	322 84,7	286 87,5						110
MLHR65A/8		H P	544 60,8	536 66,4	525 72	510 76,8	490 81,6	465 85,6	440 89,6	408 93,6	368 96,8	326 100						132
MLHR65A/9		H P	612 68,4	603 74,7	590 81	574 86,4	551 91,8	524 96,3	495 101	459 105	414 109	367 113						132
		H P																
		H P																
		H P																
		H P																
		H P																
		H P																
		H P																
		H P																
		H P																
		H P																
		H P																
		H P																

MLH65B/2	MLV65B/2	H P			136 22	134 23,2	132 24,4	130 25,6	128 26,8	124 27,8	121 28,8	117 29,6	113 30,4	102 32	91 33,2			37
MLH65B/3	MLV65B/3	H P			204 33	201 34,8	198 36,6	195 38,4	192 40,2	186 41,7	181 43,2	175 44,4	169 45,6	154 48	136 49,8			55
MLH65B/4	MLV65B/4	H P			272 44	268 46,4	265 48,8	260 51,2	256 53,6	248 55,6	242 57,6	234 59,2	226 60,8	205 64	182 66,4			75
MLH65B/5	MLV65B/5	H P			340 55	335 58	331 61	325 64	320 67	310 69,5	302 72	292 74	282 76	256 80	227 83			90
MLHR65B/6		H P			408 66	402 69,6	397 73,2	390 76,8	384 80,4	372 83,4	362 86,4	351 88,8	339 91,2	307 96	273 99,6			110
MLHR65B/7		H P			476 77	469 81,2	463 85,4	455 89,6	448 93,8	434 97,3	423 101	409 104	395 107	358 112	318 116			132
MLHR65B/8		H P			544 88	536 92,8	530 97,6	520 103	512 107	496 111	483 115	468 118	452 122	409 128	364 133			160
MLHR65B/9		H P			612 99	603 105	596 110	585 115	576 121	558 125	544 129	526 133	508 137	461 144	410 150			160
		H P																
		H P																
		H P																
		H P																
		H P																
		H P																
		H P																
		H P																
		H P																
		H P																
		H P																

Tipo - Type - Type - Typ	NPSHr (mt.)																	
MLH - MLV 65A	3,4	3,5	3,7	3,9	4,2	4,5	4,9	5,4	6	6,8								
MLH - MLV 65B			3,6	3,7	3,8	3,9	4	4,2	4,5	4,9	5,3	6,7	8,5					
MLH - MLV																		

H= Prevalenza in metri - Total manometric head in mts - Hauteur manométrique en mt. - Förderhöhe in mt.
P= Potenza assorbita in kW - Absorbed power in kW - Puissance absorbée en kW - Leistungsaufnahme in kW



LANDINI POMPE SRL

Pompe centrifughe multicellulari serie **ML**
 Multistage centrifugal pumps **ML** series
 Pompes centrifuges multicellulaires série **ML**
 Mehrstufige Legerstuhlpumpen serie **ML**

ML

80
100
125

1450

Giri/min
RPM
Tours/min
U/1'

Pompa tipo Pump type Pompe type Pumpe typ	Portata - Capacity - Débit - Förderleistung															Motore elet. kW Electr. motor kW Moteur élect. kW Elektromotor kW
	mc/h	20	25	30	35	40	50	60	70	80	90	100	110	120	130	
	l/min	333	417	500	583	667	833	1000	1167	1333	1500	1667	1833	2000	2166	
	US.G/min	88	110	132	154	176	220	264	308	352	396	441	484	529	572	
	l.G/min	73,3	91,6	110	128	147	183	220	257	293	330	367	403	440	477	

MLH80/2	MLV80/2	H P	30 2,84	29,4 3,12	28,6 3,36	27,6 3,6	26,2 3,84	22,6 4,1	17,8 4,2									5,5
MLH80/3	MLV80/3	H P	45 4,27	44 4,69	43 5,05	41,5 5,5	39,5 5,78	34 6,17	27 6,35									7,5
MLH80/4	MLV80/4	H P	60 5,68	59 6,24	57 6,72	55 7,2	52,5 7,68	45,5 8,2	36 8,4									9,2
MLH80/5	MLV80/5	H P	75 7,1	73,5 7,8	71,5 8,4	69 9	65,5 9,6	56,5 10,3	44,5 10,5									15
MLH80/6	MLV80/6	H P	90 8,52	88 9,36	86 10,1	83 10,8	78,5 11,52	68 12,3	53,5 12,6									
MLH80/7	MLV80/7	H P	105 9,94	103 10,92	100 11,76	96,5 12,6	92 13,44	79 14,35	62,5 14,7									18,5
MLH80/8	MLV80/8	H P	120 11,36	118 12,48	114 13,44	110 14,4	105 15,36	90,5 16,4	71,5 16,8									
MLH80/9	MLV80/9	H P	135 12,8	132 14	129 15,1	124 16,2	118 17,3	102 18,4	80 18,9									22
MLH80/10	MLV80/10	H P	150 14,2	147 15,6	143 16,8	138 18	131 19,2	113 20,5	89 21									
MLH80/11	MLV80/11	H P	165 15,6	162 17,1	157 18,5	152 19,8	144 21,1	124 22,5	98 23,1									30
MLH80/12	MLV80/12	H P	180 17	176 18,7	172 20,15	166 21,6	157 23	136 24,6	107 25,2									
MLH80/13	MLV80/13	H P	195 18,45	191 20,3	186 21,8	179 23,4	170 25	147 26,6	116 27,3									
		H P																
		H P																

MLH100/2	MLV100/2	H P			39,2 5,8	38,8 6,2	38 6,6	36,6 7,2	34,4 7,6	31,4 8	27,2 8,2	22,6 8,4						9,2
MLH100/3	MLV100/3	H P			58,5 8,7	58 9,3	57 9,9	55 10,8	51,5 11,4	47 12	41 12,3	34 12,6						15
MLH100/4	MLV100/4	H P			78,5 11,6	77,5 12,4	76 13,2	73 14,4	69 15,2	63 16,4	54,5 16,8	45 16,8						18,5
MLH100/5	MLV100/5	H P			98 14,5	97 15,5	95 16,5	91,5 18	86 19	78,5 20	68 20,5	56,5 21						30
MLH100/6	MLV100/6	H P			118 17,4	116 18,6	114 19,8	110 21,6	103 22,8	94 24	81,5 24,6	68 25,2						
MLH100/7	MLV100/7	H P			137 20,2	135 21,7	133 23	128 25,2	120 26,6	110 28	95 28,7	79 29,4						37
MLH100/8	MLV100/8	H P			157 23,2	155 24,8	152 26,4	146 28,8	138 30,4	126 32	109 32,8	90,5 33,6						
MLH100/9	MLV100/9	H P			176 26	174 28	171 29,7	165 32,4	155 34,2	141 36	122 36,9	102 37,8						45
MLH100/10	MLV100/10	H P			196 29	194 31	190 33	183 36	172 38	157 40	136 41	113 42						
MLH100/11	MLV100/11	H P			215 32	213 34	209 36,3	201 39,6	189 41,8	173 44	150 45	124 46,2						55
		H P																

MLH125/2	MLV125/2	H P					50 10	49,2 10,6	48 11,6	46,4 12,4	44,6 13,2	42,4 13,8	39,6 14	36 14,2	32 14,4			18,5
MLH125/3	MLV125/3	H P					75 15	73,5 15,9	72 17,4	69,5 18,6	67 19,8	63,5 20,7	59,5 21	54 21,3	48 21,6			30
MLH125/4	MLV125/4	H P					100 20	98,5 21,2	96 23,2	93 24,8	89 26,4	85 27,6	79 28	72 28,4	64 28,8			37
MLH125/5	MLV125/5	H P					125 25	123 26,5	120 29	116 31	111 33	106 34,5	99 35	90 35,5	80 36			45
MLH125/6	MLV125/6	H P					150 30	148 31,8	144 34,8	139 37,2	134 39,6	127 41,4	119 42	108 42,6	96 43,2			
MLH125/7	MLV125/7	H P					175 35	172 37	168 40,6	162 43,4	156 46,2	148 48,3	138 49	126 49,7	112 50,4			55
MLH125/8	MLV125/8	H P					200 40	197 42,4	192 46,4	185 49,6	178 52,8	169 55,2	158 56	144 56,8	128 57,6			75
MLH125/9	MLV125/9	H P					225 45	221 47,7	216 52,2	209 55,8	201 59,4	191 62	178 63	162 63,9	144 64,8			
		H P																

Tipo - Type - Type - Typ	NPSHr (mt.)																	
MLH - MLV 80	0,82	0,86	0,9	0,97	1,06	1,4	2											
MLH - MLV 100			1,1	1,15	1,2	1,4	1,6	1,9	2,5	3,4								
MLH - MLV 125					1,2	1,25	1,35	1,5	1,7	2	2,3	2,8	3,5					

H= Prevalenza in metri - Total manometric head in mts - Hauteur manometrique en mt. - Förderhöhe in mt.

P= Potenza assorbita in kW - Absorbed power in kW - Puissance absorbée en kW - Leistungsaufnahme in kW



LANDINI POMPE SRL

Pompe centrifughe multicellulari serie **ML**
 Multistage centrifugal pumps **ML** series
 Pompes centrifuges multicellulaires série **ML**
 Mehrstufige Legerstuhlpumpen serie **ML**

ML

80
100
125

1750

Giri/min
RPM
Tours/min
U/1'

Pompa tipo Pump type Pompe type Pumpe typ	Portata - Capacity - Débit - Förderleistung															Motore elet. kW Electr. motor kW Moteur élect. kW Elektromotor kW
	mc/h	25	30	35	40	45	50	60	70	80	90	100	120	140	160	
	l/min	417	500	583	667	750	833	1000	1167	1333	1500	1667	2000	2333	2667	
	US.G/min	110	132	154	176	198	220	264	308	352	396	441	529	616	705	
	l.G/min	91,6	110	128	147	165	183	220	257	293	330	367	440	513	587	

MLH80/2	MLV80/2	H P	43,2 5,2	42,6 5,6	42 6	40,6 6,4	39,2 6,6	37,4 7	33,2 7,4	27,2 7,6						9,2
MLH80/3	MLV80/3	H P	64,8 7,8	64 8,4	63 9	61 9,6	58,8 9,9	56 10,5	49,8 11	40,8 11,4						15
MLH80/4	MLV80/4	H P	86,4 10,4	85,2 11,2	84 12	81,2 12,8	78,4 13,2	74,8 14	66,4 14,8	54,4 15,2						18,5
MLH80/5	MLV80/5	H P	108 13	106 14	105 15	102 16	98 16,5	93,5 17,5	83 18,5	68 19						22
MLH80/6	MLV80/6	H P	130 15,6	128 16,8	126 18	122 19,2	118 19,8	112 21	99,5 22,2	81,5 22,8						30
MLH80/7	MLV80/7	H P	151 18,2	149 19,6	147 21	142 22,4	137 23	131 24,5	116 25,9	95,5 26,6						37
MLH80/8	MLV80/8	H P	173 20,8	170 22,4	168 24	162 25,6	157 26,4	150 28	133 29,6	109 30,4						37
MLH80/9	MLV80/9	H P	194 23,4	192 25,2	189 27	183 28,8	176 29,7	168 31,5	149 33,3	122 34,2						45
MLH80/10	MLV80/10	H P	216 26	213 28	210 30	203 32	196 33	187 35	166 37	136 38						45
MLH80/11	MLV80/11	H P	238 28,6	234 30,8	231 33	223 35,2	215 36,3	206 38,5	183 40,7	150 41,8						55
MLH80/12	MLV80/12	H P	259 31,2	255 33,6	252 36	243 38,4	235 39,6	224 42	199 44,4	163 45,6						55
MLH80/13	MLV80/13	H P	281 33,8	277 36,4	273 39	264 41,6	255 42,9	243 45,5	216 48	177 49,4						
		H P														
		H P														

MLH100/2	MLV100/2	H P			56,8 9,4	56,4 9,8	55,8 10,2	55 10,6	53 11,6	50,6 12,8	47 13,6	42 14,2	37,2 14,6			18,5
MLH100/3	MLV100/3	H P			85,2 14	84,6 14,7	83,7 15,3	82,5 15,9	79,5 17,4	75,9 19,2	70,5 20,4	63 21,3	55,8 21,9			30
MLH100/4	MLV100/4	H P			114 18,8	113 19,6	111 20,4	110 21,2	106 23,2	101 25,6	94 27,2	84 28,4	74,4 29,2			37
MLH100/5	MLV100/5	H P			142 23,5	141 24,5	139 25,5	137 26,5	132 29	126 32	117 34	105 35,5	93 36,5			45
MLH100/6	MLV100/6	H P			170 28,2	169 29,4	167 30,6	165 31,8	159 34,8	152 38,4	141 40,8	126 42,5	112 43,8			55
MLH100/7	MLV100/7	H P			199 32,9	197 34,3	195 35,7	192 37	185 40,6	177 44,8	164 47,6	147 49,6	130 51			75
MLH100/8	MLV100/8	H P			227 37,6	225 39,2	223 40,8	220 42,4	212 46,4	202 51,2	188 54,4	168 56,7	149 58,4			75
MLH100/9	MLV100/9	H P			255 42,3	253 44	251 45,9	247 47,7	238 52,2	228 57,6	211 61,2	189 63,8	167 65,7			90
MLH100/10	MLV100/10	H P			284 47	282 49	279 51	275 53	265 58	253 64	235 68	210 71	186 73			90
MLH100/11	MLV100/11	H P			312 51,7	310 53,9	307 56	302 58,3	291 63,8	278 70,4	258 74,8	231 78	205 80,3			
		H P														

MLH125/2	MLV125/2	H P					72,4 16,6	72 17,2	71 18,4	69,6 20	68 21	66 21,8	64 22,6	58 24	48,8 25	30
MLH125/3	MLV125/3	H P					109 24,9	108 25,8	106 27,6	104 30	102 31,5	99 32,7	96 33,9	87 36	73,2 37,5	45
MLH125/4	MLV125/4	H P					145 33,2	144 34,4	142 36,8	139 40	136 42	132 43,6	128 45,2	116 48	97,6 50	55
MLH125/5	MLV125/5	H P					181 41,5	180 43	177 46	174 50	170 52,5	165 54,5	160 56,5	145 60	122 62,5	75
MLH125/6	MLV125/6	H P					217 49,8	216 51,6	213 55,2	209 60	204 63	198 65,4	192 67,8	174 72	146 75	90
MLH125/7	MLV125/7	H P					253 58	252 60,2	248 64,4	244 70	238 73,5	231 76,3	224 79	203 84	171 87,5	110
MLH125/8	MLV125/8	H P					290 66,4	288 68,8	284 73,6	278 80	272 84	264 87,2	256 90,4	232 96	195 100	132
MLH125/9	MLV125/9	H P					326 74,7	324 77,4	319 82,8	313 90	306 94,5	297 98	288 101,7	261 108	220 112,5	
		H P														

Tipo - Type - Type - Typ	NPSHr (mt.)															
MLH - MLV 80	1,2	1,2	1,3	1,4	1,5	1,6	2,1	2,7								
MLH - MLV 100			1,6	1,65	1,7	1,8	2	2,2	2,6	3,2	4					
MLH - MLV 125					1,8	1,85	1,9	2	2,2	2,4	2,6	3,2	4,8			

H= Prevalenza in metri - Total manometric head in mts - Hauteur manometrique en mt. - Förderhöhe in mt.

P= Potenza assorbita in kW - Absorbed power in kW - Puissance absorbée en kW - Leistungsaufnahme in kW



LANDINI POMPE SRL

Pompe centrifughe multicellulari serie **ML**
 Multistage centrifugal pumps **ML** series
 Pompes centrifuges multicellulaires série **ML**
 Mehrstufige Legerstuhlpumpen serie **ML**

ML

80
100
125

2000

Giri/min
RPM
Tours/min
U/1'

Pompa tipo Pump type Pompe type Pumpe typ	Portata - Capacity - Débit - Förderleistung															Motore elet. kW Electr. motor kW Moteur élect. kW Elektromotor kW
	mc/h	30	35	40	45	50	60	70	80	90	100	120	140	160	170	
	l/min	500	583	667	750	833	1000	1167	1333	1500	1667	2000	2333	2667	2833	
	US.G/min	132	154	176	198	220	264	308	352	396	441	529	616	705	748	
	l.G/min	110	128	147	165	183	220	257	293	330	367	440	513	587	623	

MLH80/2	H	56	55,2	54	52,6	51	46,6	41,2	34,8						
	P	7,8	8,4	8,8	9,3	9,7	10,4	10,8	11						
MLH80/3	H	84	82,8	81	79	76,5	70	61,8	52,5						
	P	11,7	12,5	13,3	14	14,6	15,6	16,2	16,7						
MLH80/4	H	112	110	108	105	102	93,5	82,5	70						
	P	15,6	16,7	17,7	18,6	19,5	20,8	21,6	22,2						
MLH80/5	H	140	138	135	131	127	116	103	87						
	P	19,5	21	22	23,3	24,3	26	27	27,8						
MLH80/6	H	168	166	162	158	153	140	124	104						
	P	23,4	25,1	26,5	27,9	29,2	31,2	32,4	33,3						
MLH80/7	H	196	193	189	184	178	163	144	122						
	P	27,3	29,3	31	32,6	34	36,4	37,8	38,9						
MLH80/8	H	224	221	216	210	204	186	165	139						
	P	31,2	33,5	35,4	37,2	39	41,6	43,2	44,4						
MLH80/9	H	252	248	243	237	229	210	185	157						
	P	35	37,6	39,8	41,8	43,8	46,8	48,6	50						
MLH80/10	H	280	276	270	263	255	233	206	174						
	P	39	41,8	44,2	46,5	48,7	52	54	55,5						
MLH80/11	H	308	304	297	289	280	256	227	191						
	P	42,9	46	48,6	51,2	53,6	57,2	59,4	61						
MLH80/12	H	336	331	324	315	306	279	247	209						
	P	46,8	50,2	53	55,8	58,5	62,4	64,8	66,6						
MLH80/13	H	364	259	351	342	331	303	268	226						
	P	50,7	54,4	57,5	60,5	63,3	67,6	70,2	72,2						
	H														
	P														
	H														
	P														

MLH100/2	H			74,4	73,8	73	71	68,6	65,6	62	57	45,2			
	P			13,6	14,4	15,2	16,5	17,6	18,7	19,6	20,3	21,4			
MLH100/3	H			111	110	109	106	103	98,5	93	85,5	68			
	P			20,4	21,6	22,8	24,8	26,4	28	29,4	30,45	32			
MLH100/4	H			150	148	146	142	137	131	124	114	90,5			
	P			27,2	28,8	30,4	33	35,2	37,4	39,2	40,6	42,8			
MLH100/5	H			186	184	182	177	171	164	155	142	113			
	P			34	36	38	41,3	44	46,8	49	50,8	53,5			
MLH100/6	H			223	221	219	213	206	197	186	171	136			
	P			40,8	43,2	45,6	49,5	52,8	56	58,8	61	64,2			
MLH100/7	H			260	258	255	248	240	230	217	199	158			
	P			47,6	50,4	53,2	57,8	61,6	65,5	68,6	71	75			
MLH100/8	H			298	295	292	284	274	262	248	228	181			
	P			54,4	57,6	60,8	66	70,4	74,8	78,4	81,2	85,6			
MLH100/9	H			335	332	328	320	309	295	279	256	203			
	P			61,2	64,8	68,4	74,3	79,2	84,2	88,2	91,4	96,3			
MLH100/10	H			372	369	365	355	343	328	310	285	226			
	P			68	72	76	82,5	88	93,5	98	101,5	107			
MLHR100/11	H			409	406	402	390	377	361	341	313	249			
	P			74,8	79,2	83,6	90,8	96,8	103	108	112	118			
	H														
	P														

MLH125/2	H						94	93	91,4	89,4	87	81,2	73,4	63	56,6
	P						26	28	29,8	31,4	32,6	34,8	36,6	37,6	38
MLH125/3	H						141	139	137	134	131	122	110	94,5	85
	P						39	42	44,7	47	49	52,2	55	56,4	57
MLH125/4	H						188	186	183	179	174	162	147	126	113
	P						52	56	59,6	62,8	65,2	69,6	73,2	75,2	76
MLH125/5	H						235	232	228	223	217	203	183	157	142
	P						65	70	74,5	78,5	81,5	87	91,5	94	95
MLH125/6	H						282	279	274	268	261	244	220	189	170
	P						78	84	89,4	94,2	97,8	105	110	113	114
MLH125/7	H						329	325	320	313	304	284	257	221	198
	P						91	98	104	110	114	122	128	132	133
MLH125/8	H						376	372	366	358	348	325	294	252	227
	P						104	112	119	126	130	139	146	150	152
MLHR125/9	H						423	418	411	402	392	365	330	284	255
	P						117	126	134	141	147	157	165	169	171
	H														
	P														

Tipo - Type - Type - Typ	NPSHr (mt.)														
MLH 80	1,6	1,7	1,8	1,9	2	2,3	2,8	3,5							
MLH 100			2,1	2,2	2,3	2,5	2,8	3,1	3,5	4,1	6				
MLH 125						2,4	2,5	2,6	2,7	2,9	3,4	4,5	6	7,2	

H= Prevalenza in metri - Total manometric head in mts - Hauteur manometrique en mt. - Förderhöhe in mt.
P= Potenza assorbita in kW - Absorbed power in kW - Puissance absorbée en kW - Leistungsaufnahme in kW



LANDINI POMPE SRL

Pompe centrifughe multicellulari serie **ML**
 Multistage centrifugal pumps **ML** series
 Pompes centrifuges multicellulaires série **ML**
 Mehrstufige Legerstuhlpumpen serie **ML**

ML

80
100
125

2200

Giri/min
RPM
Tours/min
U/1'

Pompa tipo Pump type Pompe type Pumpe typ	Portata - Capacity - Débit - Förderleistung															Motore elet. kW Electr. motor kW Moteur élect. kW Elektromotor kW
	mc/h	30	40	50	60	70	80	90	100	110	120	130	150	170	190	
	l/min	500	667	833	1000	1167	1333	1500	1667	1833	2000	2167	2500	2833	3167	
	US.G/min	132	176	220	264	308	352	396	441	484	529	572	660	748	837	
	I.G/min	110	147	183	220	257	293	330	367	403	440	477	550	623	696	

MLH80/2	H	68,4	66,4	63,6	60	54,4	48,4	41							
	P	10	11,3	12,5	13,4	13,9	14,3	14,5							
MLH80/3	H	103	99,6	95,4	90	81,6	72,6	61,5							
	P	15	17	18,8	20,1	20,9	21,5	21,8							
MLH80/4	H	137	133	127	120	109	97	82							
	P	20	22,6	25	26,8	27,8	28,6	29							
MLH80/5	H	171	166	159	150	136	121	103							
	P	25	28,3	31,3	33,5	34,8	35,8	36,3							
MLH80/6	H	205	199	191	180	163	145	123							
	P	30	33,9	37,5	40,2	41,7	42,9	43,5							
MLH80/7	H	239	232	223	210	190	169	143							
	P	35	39,6	43,75	46,9	48,7	50	50,8							
MLH80/8	H	274	266	255	240	218	194	164							
	P	40	45,2	50	53,6	55,6	57,2	58							
MLH80/9	H	308	299	286	270	245	218	185							
	P	45	50,9	56,3	60,3	62,6	64,4	65,3							
MLH80/10	H	342	332	318	300	272	242	205							
	P	50	56,5	62,5	67	69,5	71,5	72,5							
MLH80/11	H	376	365	350	330	299	266	226							
	P	55	62,2	68,8	73,7	76,5	78,7	79,8							
MLHR80/12	H	410	398	382	360	326	290	246							
	P	60	67,8	75	80,4	83,4	85,8	87							
MLHR80/13	H	445	432	413	390	354	315	266							
	P	65	73,5	81,3	87	90,4	93	94,3							
	H														
	P														
	H														
	P														

MLH100/2	H			89	87,6	85,6	82,6	79,2	75	70	64	56			
	P			18,4	20,2	22	23,6	25	26,5	27,6	28,5	29,2			
MLH100/3	H			133	131	128	124	119	112	105	96	84			
	P			27,6	30,3	33	35,4	37,7	39,8	41,4	42,8	43,8			
MLH100/4	H			178	175	171	165	158	150	140	128	112			
	P			36,8	40,4	44	47,2	50,2	53	55,2	57	58,4			
MLH100/5	H			222	219	214	206	198	187	175	160	140			
	P			46	50,5	55	59	62,7	66,2	69	71,2	73			
MLH100/6	H			267	263	257	248	238	225	210	192	168			
	P			55,2	60,6	66	70,8	75,3	79,5	82,8	85,5	87,6			
MLH100/7	H			311	307	300	289	277	262	245	224	196			
	P			64,4	70,7	77	82,6	87,8	92,7	96,6	99,7	102			
MLH100/8	H			356	350	342	330	317	300	280	256	224			
	P			73,6	80,8	88	94,4	100	106	110	114	117			
MLHR100/9	H			400	394	385	372	356	337	315	288	252			
	P			82,8	90,9	99	106	113	119	124	128	132			
MLHR100/10	H			445	438	428	413	396	375	350	320	280			
	P			92	101	110	118	125	132	138	142	146			
MLHR100/11	H			490	482	471	454	435	412	385	352	308			
	P			101	111	121	130	138	146	152	157	161			
	H														
	P														

MLH125/2	H					113	112	110	108	105	102	99	90	80	67
	P					36	38	40	42	44	45	47	49,4	51	52
MLH125/3	H					169	168	165	162	157	153	148,5	135	120	101
	P					54	57	60	63	66	67,5	70,5	74	76,5	78
MLH125/4	H					226	224	220	216	210	204	198	180	160	134
	P					72	76	80	84	88	90	94	99	102	104
MLH125/5	H					282	280	275	270	262	255	247	225	200	168
	P					90	95	100	105	110	112	117	123	127	130
MLH125/6	H					339	336	330	324	315	306	297	270	240	201
	P					108	114	120	126	132	135	141	148	153	156
MLHR125/7	H					395	392	385	378	367	357	346	315	280	235
	P					126	133	140	147	154	157	164	173	178	182
MLHR125/8	H					452	448	440	432	420	408	396	360	320	268
	P					144	152	160	168	176	180	188	198	204	208
MLHR125/9	H					508	504	495	486	472	459	445	405	360	302
	P					162	171	180	189	198	202	211	222	229	234
	H														
	P														

Tipo - Type - Type - Typ	NPSHr (mt.)														
MLH 80	2	2,1	2,2	2,4	2,8	3,6	4,5								
MLH 100			2,7	2,8	3	3,2	3,6	4,1	4,8	5,8	7				
MLH 125					3	3,1	3,2	3,3	3,5	3,9	4,2	5,2	6,8	9	

H= Prevalenza in metri - Total manometric head in mts - Hauteur manometrique en mt. - Förderhöhe in mt.
P= Potenza assorbita in kW - Absorbed power in kW - Puissance absorbée en kW - Leistungsaufnahme in kW



LANDINI POMPE SRL

Multistage centrifugal pumps **ML** series
 Multistage centrifugal pumps **ML** series
 Pompes centrifuges multicellulaires série **ML**
 Mehrstufige Legerstuhlpumpen serie **ML**

ML

80
100
125

2400

Giri/min
RPM
Tours/min
U/1'

Pompa tipo Pump type Pompe type Pumpe typ	Portata - Capacity - Débit - Förderleistung															Motore elet. kW Electr. motor kW Moteur élect. kW Elektromotor kW
	mc/h	30	40	50	60	70	80	90	100	120	140	160	180	200	220	
	l/min	500	667	833	1000	1167	1333	1500	1667	2000	2333	2667	3000	3333	3667	
	US.G/min	132	176	220	264	308	352	396	441	529	616	705	793	880	969	
	l.G/min	110	147	183	220	257	293	330	367	440	513	587	660	733	806	

MLH80/2	H	82	80,4	77,4	73,6	69	63,2	56	47,6						
	P	12,8	14,5	15,8	17	18	18,4	18,8	19,2						
MLH80/3	H	123	121	116	110	103	95	84	71,5						
	P	19,2	21,8	23,7	25,5	27	27,6	28,2	28,8						
MLH80/4	H	164	161	155	147	138	126	112	95,2						
	P	25,6	29	31,6	34	36	36,8	37,6	38,4						
MLH80/5	H	205	201	193	184	172	158	140	119						
	P	32	36,3	39,5	42,5	45	46	47	48						
MLH80/6	H	246	241	232	221	207	190	168	143						
	P	38,4	43,5	47,4	51	54	55,2	56,4	57,6						
MLH80/7	H	287	281	271	258	241	221	196	167						
	P	44,8	50,8	55,3	59,5	63	64,4	65,8	67,2						
MLH80/8	H	328	322	309	294	276	253	224	190						
	P	51,2	58	63,2	68	72	73,6	75,2	76,8						
MLH80/9	H	369	362	348	331	310	284	252	214						
	P	57,6	65,3	71	76,5	81	82,8	84,6	86,4						
MLHR80/10	H	410	402	387	368	345	316	280	238						
	P	64	72,5	79	85	90	92	94	96						
MLHR80/11	H	451	442	426	405	379	348	308	262						
	P	70,4	79,8	87	93,5	99	102	104	106						
MLHR80/12	H	492	482	464	442	414	379	336	286						
	P	76,8	87	94,8	102	108	110	113	115						
MLHR80/13	H	533	523	503	478	448	411	364	310						
	P	83,2	94,3	103	110	117	120	122	125						
	H														
	P														
	H														
	P														

MLH100/2	H			109	108	106	103	100	96	84	68				
	P			25,4	27,4	29,2	31	32,6	34	35,6	36,6				
MLH100/3	H			163	161	158	154	150	144	126	102				
	P			38	41	43,8	46,5	49	51	53,4	55				
MLH100/4	H			218	215	211	206	200	192	168	136				
	P			50,8	54,8	58,4	62	65,2	68	71,2	73,2				
MLH100/5	H			272	269	264	257	250	240	210	170				
	P			63,5	68,5	73	77,5	81,5	85	89	91,5				
MLH100/6	H			327	323	317	309	300	288	252	204				
	P			76,2	82,2	87,6	93	97,8	102	107	110				
MLH100/7	H			381	377	370	360	350	336	294	238				
	P			89	96	102	108	114	119	125	128				
MLHR100/8	H			436	430	422	412	400	384	336	272				
	P			102	110	117	124	130	136	142	147				
MLHR100/9	H			490	484	475	463	450	432	378	306				
	P			114	123	131	139	147	153	160	165				
MLHR100/10	H			545	538	528	515	500	480	420	340				
	P			127	137	146	155	163	170	178	183				
MLHR100/11	H			600	592	581	566	550	528	462	374				
	P			140	151	161	170	179	187	196	202				
	H														
	P														

MLH125/2	H					134	133	132	130	125	118	109	98	84	
	P					45	47,6	50	52	56	60	63,4	65,4	66	
MLH125/3	H					201	199	198	195	187	177	164	147	126	
	P					67,5	71,4	75	78	84	90	95	98	99	
MLH125/4	H					268	266	264	260	250	236	219	196	168	
	P					90	95,2	100	104	112	120	127	131	132	
MLH125/5	H					335	332	330	325	312	295	273	245	210	
	P					112	119	125	130	140	150	158	163	165	
MLHR125/6	H					402	399	396	390	375	354	328	294	252	
	P					135	143	150	156	168	180	190	196	198	
MLHR125/7	H					469	465	462	455	437	413	383	343	294	
	P					157	167	175	182	196	210	222	229	231	
MLHR125/8	H					536	532	528	520	500	472	438	392	336	
	P					180	190	200	208	224	240	254	262	264	
MLHR125/9	H					603	598	594	585	562	531	492	441	378	
	P					203	214	225	234	252	270	285	294	297	
	H														
	P														

Tipo - Type - Type - Typ	NPSHr (mt.)														
MLH - 80	2,3	2,4	2,5	2,7	3	3,6	4,5	5,6							
MLH - 100			3,1	3,2	3,4	3,7	4	4,5	5,8	8					
MLH - 125					3,4	3,45	3,5	3,7	4,2	4,9	6	7,8	9,8		

H= Prevalenza in metri - Total manometric head in mts - Hauteur manometrique en mt. - Förderhöhe in mt.
P= Potenza assorbita in kW - Absorbed power in kW - Puissance absorbée en kW - Leistungsaufnahme in kW

Pompa tipo Pump type Pompe type Pumpe typ	Portata - Capacity - Débit - Förderleistung															Motore elet. kW Electr. motor kW Moteur élect. kW Elektromotor kW
	mc/h	30	40	50	60	70	80	90	110	130	150	160	180	200	230	
	l/min	500	667	833	1000	1167	1333	1500	1833	2167	2500	2667	3000	3333	3833	
	US.G/min	132	176	220	264	308	352	396	484	572	660	705	793	880	1013	
	I.G/min	110	147	183	220	257	293	330	403	477	550	587	660	733	843	

MLH80/2	H	100	98,4	96	92	87	81,5	74	57							
	P	17	18,6	20,4	22	23,4	24,4	25,2	25,8							
MLH80/3	H	150	148	144	138	130	122	111	85,5							
	P	25,5	27,9	30,6	33	35	36,6	37,8	38,7							
MLH80/4	H	200	197	192	184	174	163	148	114							
	P	34	37,2	40,8	44	46,8	48,8	50,4	51,6							
MLH80/5	H	250	246	240	230	218	204	185	143							
	P	42,5	46,5	51	55	58,5	61	63	64,5							
MLH80/6	H	300	295	288	276	261	244	222	171							
	P	51	55,8	61,2	66	70,2	73,2	75,6	77,4							
MLH80/7	H	350	344	336	322	304	285	259	200							
	P	59,5	65	71,4	77	82	85,4	88,2	90,3							
MLHR80/8	H	400	394	384	368	348	326	296	228							
	P	68	74,4	81,6	88	93,6	97,6	101	103							
MLHR80/9	H	450	443	432	414	391	366	333	256							
	P	76,5	83,7	91,8	99	105	110	113	116							
MLHR80/10	H	500	492	480	460	435	407	370	285							
	P	85	93	102	110	117	122	126	129							
MLHR80/11	H	550	541	528	506	478	448	407	313							
	P	93,5	102	112	121	129	134	139	142							
MLHR80/12	H	600	590	576	552	522	488	444	342							
	P	102	112	122	132	140	147	151	155							
	H															
	P															
	H															
	P															

MLH100/2	H			131	130	128	125	122	114	103	88	78				
	P			32,8	35,6	38	40	42	45	47,4	49	49,4				
MLH100/3	H			196	195	192	187	183	171	154	132	117				
	P			49,2	53,4	57	60	63	67,5	71	73,5	74				
MLH100/4	H			262	260	256	250	244	228	206	176	156				
	P			65,6	71,2	76	80	84	90	94,8	98	98,8				
MLH100/5	H			327	325	320	312	305	285	257	220	195				
	P			82	89	95	100	105	112	118	122	124				
MLH100/6	H			393	390	384	375	366	342	309	264	234				
	P			98,4	107	114	120	126	135	142	147	148				
MLHR100/7	H			458	455	448	437	427	399	360	308	273				
	P			115	125	133	140	147	157	166	171	173				
MLHR100/8	H			524	520	512	500	488	456	412	352	312				
	P			131	142	152	160	168	180	190	196	198				
MLHR100/9	H			589	585	576	562	549	513	463	396	351				
	P			148	160	171	180	189	202	213	221	223				
	H															
	P															
	H															
	P															

MLH125/2	H					166	165	164	160	154	147	143	133	121	98	
	P					59	60,8	64,6	71	76	80	82	85	87,2	89	
MLH125/3	H					249	247	246	240	231	220	214	199	182	147	
	P					88,5	91,2	96,9	106	114	120	123	127	131	134	
MLH125/4	H					332	330	328	320	308	294	286	266	242	196	
	P					118	122	129	142	152	160	164	170	174	178	
MLHR125/5	H					415	412	410	400	385	367	357	332	303	245	
	P					147	152	161	178	190	200	205	213	218	223	
MLHR125/6	H					498	495	492	480	462	441	429	399	364	294	
	P					177	182	194	213	228	240	246	255	262	267	
MLHR125/7	H					581	577	574	560	539	514	500	465	424	343	
	P					206	213	226	248	266	280	287	297	305	312	
	H															
	P															
	H															
	P															

Tipo - Type - Type - Typ	NPSHr (mt.)															
MLH - 80	2,7	2,9	3,1	3,3	3,6	4	4,6	6,7								
MLH - 100			3,8	3,9	4	4,2	4,5	5,3	6,7	9	10,5					
MLH - 125					4	4,2	4,4	4,7	5,1	5,7	6,1	7,1	8,7	12,5		

H= Prevalenza in metri - Total manometric head in mts - Hauteur manometrique en mt. - Förderhöhe in mt.

P= Potenza assorbita in kW - Absorbed power in kW - Puissance absorbée en kW - Leistungsaufnahme in kW



LANDINI POMPE SRL

Pompe centrifughe multicellulari serie **ML**
 Multistage centrifugal pumps **ML** series
 Pompes centrifuges multicellulaires série **ML**
 Mehrstufige Legerstuhlpumpen serie **ML**

ML

80
100
125

3500

Giri/min
RPM
Tours/min
U/1'

Pompa tipo Pump type Pompe type Pumpe typ	Portata - Capacity - Débit - Förderleistung														Motore elet. kW Electr. motor kW Moteur élect. kW Elektromotor kW	
	mc/h	50	60	70	80	90	100	125	150	175	200	225	250	275		300
	l/min	833	1000	1167	1333	1500	1667	2083	2500	2917	3333	3750	4167	4583		5000
	US.G/min	220	264	308	352	396	441	550	660	770	880	990	1100	1210		1321
	I.G/min	183	220	257	293	330	367	458	550	641	733	825	916	1008	1100	

MLH80/2	MLV80/2	H	172	170	168	163	156	150	127	96								75
		P	42	45,2	48,2	52	54	56	59,8	61								
MLH80/3	MLV80/3	H	258	255	252	244	234	225	191	144								110
		P	63	67,8	72,3	78	81	84	89,7	91,5								
MLH80/4	MLV80/4	H	345	341	336	326	313	300	255	192								132
		P	84	90,4	96,4	104	108	112	119,6	122								
MLHR80/5		H	431	426	419	407	391	375	318	240								160
		P	105	113	121	130	135	140	150	153								
MLHR80/6		H	517	511	503	489	469	450	382	288								200
		P	126	136	145	156	162	168	180	183								
MLHR80/7		H	603	596	587	570	547	525	446	336								250
		P	147	158	169	182	189	196	209	214								
		H																
		P																
		H																
		P																

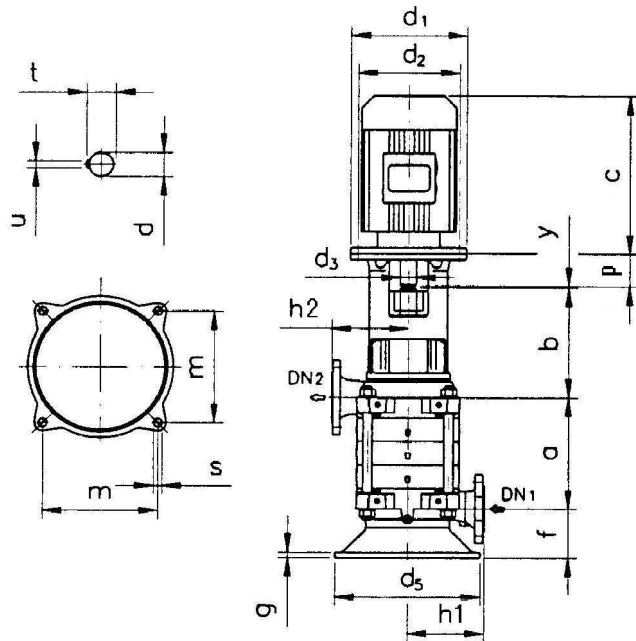
MLH100/2	MLV100/2	H			227	225	223	220	210	196	176	149						132
		P			75	78	82	85,6	96	106	112	116						
MLH100/3	MLV100/3	H			341	338	334	330	315	294	264	223						200
		P			113	117	123	129	144	159	168	174						
MLHR100/4		H			454	451	446	440	420	392	352	298						250
		P			150	156	164	171	192	212	224	232						
MLHR100/5		H			568	564	557	550	525	490	440	372						315
		P			188	195	205	214	240	265	280	290						
		H																
		P																
		H																
		P																

MLH125/2	MLV125/2	H					288	286	280	274	267	256	240	224	200	172		250
		P					130	136	150	164	178	188	194	200	202	204		
MLHR125/3	MLV125/3	H					432	430	421	411	400	384	360	336	300	258		315
		P					195	204	225	246	267	282	291	300	303	306		
MLHR125/4		H					576	573	561	548	534	512	480	448	400	344		450
		P					260	272	300	328	356	376	388	400	404	408		
		H																
		P																
		H																
		P																
		H																
		P																
		H																
		P																
		H																
		P																
		H																
		P																
		H																
		P																

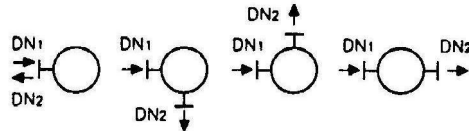
Tipo - Type - Type - Typ	NPSHr (mt.)																	
MLH - MLV 80	5	5,1	5,2	5,5	5,9	6,5	9	12,5										
MLH - MLV 100			6,4	6,5	6,7	7,2	8	9,4	12	16								
MLH - MLV 125					7	7,2	7,6	8	9	10	12	14	18	22				

H= Prevalenza in metri - Total manometric head in mts - Hauteur manometrique en mt. - Förderhöhe in mt.
P= Potenza assorbita in kW - Absorbed power in kW - Puissance absorbée en kW - Leistungsaufnahme in kW

dimensioni, ingombri e pesi - overall dimensions and weights - dimensions d'encombrement et poids - Maße und Gewichte



	UNI/PN	
	2237/16	2239/40
DN1		
DN2		



Motore elett.	Elect. motor	Moteur elect.	Elektromotor	Dimensioni		2 poli - 50 Hz		4 poli - 50 Hz	
				Dimensions		2poles-50Hz		4poles-50Hz	
				Dimensions		2poles-50Hz		4poles-50Hz	
				Maße		2polig-50Hz		4polig-50Hz	
	d1	d2 - c		d3	p	d3	p		
80	200	In funzione della marca del motore According to the brand of the motor En fonction de la marque du moteur tedesco		19	40	19	40		
90S				24	50	24	50		
90L								28	80
100L	38			110	38	110			
112M							42	140	42
132S	48			170	48	170			
132M							55	200	55
160M	60			250	60	250			
160L							65	300	65
180M	75			350	75	350			
180L		80	400				80	400	
200L	80			450	80	450			
225S		80	500				80	500	
225M	80			550	80	550			
250M		80	600				80	600	
280S	80			650	80	650			
280M		80	700				80	700	
315S	80			750	80	750			
315M		80	800				80	800	

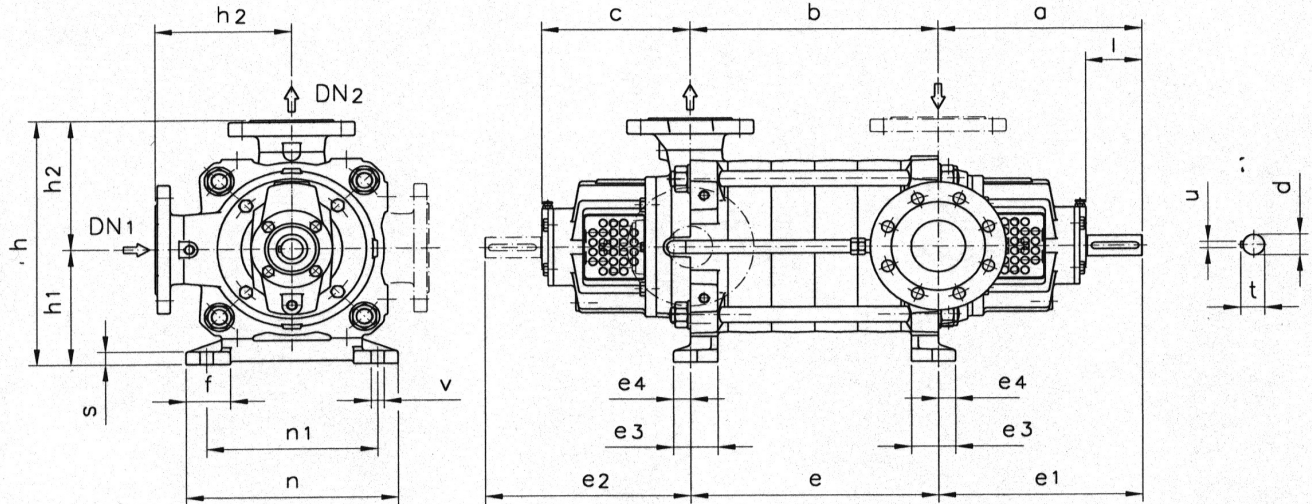
Pompa tipo Pump type Pompe type Pumpe typ	DN1	DN2	d5	m	s	h1	h2	g	f	b	y	d(h7)	t	u					
MLV 40A-B	50	40	340	270	19	175	175	22	112	275	3	28	31	8					
MLV 65A-B	80	65	380	300	23	200	200	25	132	323	3	32	35	10					
MLV 80	100	80																	
MLV 100	125	100	440	350	23	250	250	25	160	416	3	42	45	12					
MLV 125	150	125																	

Pompa tipo Pump type Pompe type Pumpe typ	a per numero di stadi - for number of stages - pour nombre d'étages - tedesco																		
	2	3	4	5	6	7	8	9	10	11	12	13	14	15	16	17			
MLV 40A-B	158	213	268	323	378	433	488	543	598	653	708	763	818	873	928	983			
MLV 65A-B	173	236	299	362	425	488	551	614	677	740	803	866	929	992					
MLV 80																			
MLV 100	239	327	415	503	591	679	767	855	943	1031									
MLV 125																			

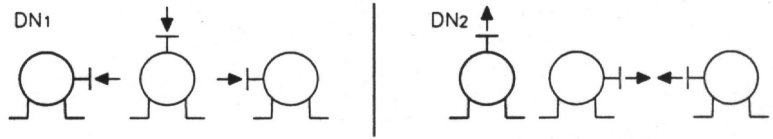
Pompa tipo Pump type Pompe type Pumpe typ	Pesi in kg per numero di stadi senza motore Weights in kg for number of stages without electric motor Poids en kg pour nombre d'étages sans moteur électrique tedesco																		
	2	3	4	5	6	7	8	9	10	11	12	13	14	15	16	17			
MLV 40A																			
MLV 40B																			
MLV 65A																			
MLV 65B																			
MLV 80																			
MLV 100																			
MLV 125																			

dimensioni e ingombri - overall dimensions - dimensions d'encombrement - Maße

Lubrificazione a **grasso** - **Grease** lubrication - Lubrification à **graisse** - **Fettschmierung**



	UNI/PN			
	2237/16	2239/40	2242/40	2243/63
DN1		—	—	—
DN2	—			



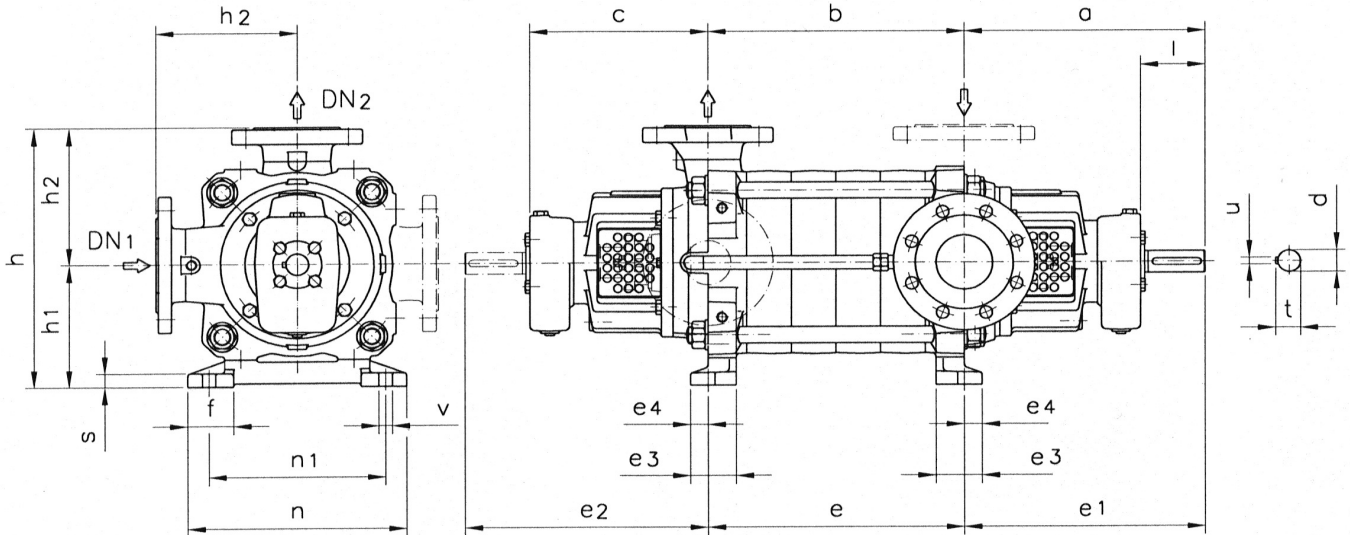
Pompa tipo Pump type Pompe type Pumpe typ	DN1	DN2	a	c	h	h1	h2	e1	e2	e3	e4	n	n1	f	s	v	d(h7)	l	t	u
MLH 40A-B	50	40	285	214	335	160	175	266	193	55	20	270	225	55	16	15	28	75	31	8
MLH 65A-B	80	65	335	240	380	180	200	310	310	65	25	315	260	65	20	19	32	95	35	10
MLH 80	100	80																		
MLH 100	125	100	426	306	475	225	250	420	400	85	30	405	340	80	22	23	42	135	45	12
MLH 125	150	125																		

Pompa tipo Pump type Pompe type Pumpe typ	b per numero di stadi - for number of stages - pour nombre d'étages - tedesco																			
	2	3	4	5	6	7	8	9	10	11	12	13	14	15	16	17				
MLH 40A-B	158	213	268	323	378	433	488	543	598	653	708	763	818	873	928	983				
MLH 65A-B	173	236	299	362	425	488	551	614	677	740	803	866	929	992						
MLH 80																				
MLH 100	239	327	415	503	591	679	767	855	943	1031										
MLH 125																				

Pompa tipo Pump type Pompe type Pumpe typ	e per numero di stadi - for number of stages - pour nombre d'étages - tedesco																			
	2	3	4	5	6	7	8	9	10	11	12	13	14	15	16	17				
MLH 40A-B	200	255	310	365	420	475	530	585	640	695	750	805	860	915	970	1025				
MLH 65A-B	223	286	349	412	475	538	601	664	727	790	853	916	979	1042						
MLH 80																				
MLH 100	284	372	460	548	636	724	812	900	988	1076										
MLH 125																				

dimensioni e ingombri - overall dimensions - dimensions d'encombement - Maße

Lubrificazione ad **olio** - Oil lubrication - Lubrification par **huile** - Ölschmierung



	UNI/PN			
	2237/16	2239/40	2242/40	2243/63
DN1	—	—	—	—
DN2	—	—	—	—

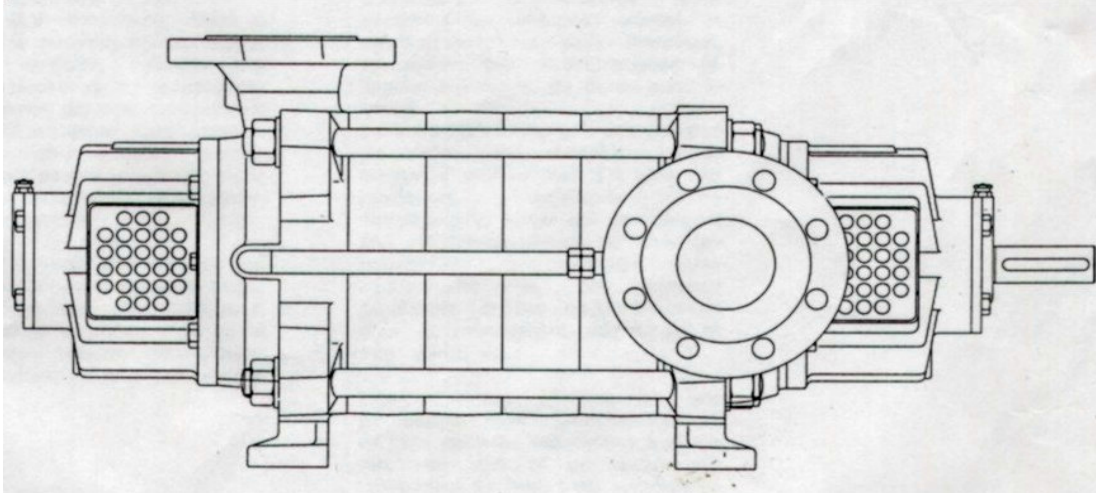


Pompa tipo Pump type Pompe type Pumpe typ	DN1	DN2	a	c	h	h1	h2	e1	e2	e3	e4	n	n1	f	s	v	d(h7)	l	t	u
MLH 40A-B	50	40	285	222	335	160	175	266	193	55	20	270	225	55	16	15	28	65	31	8
MLH 65A-B	80	65	335	250	380	180	200	310	310	65	25	315	260	65	20	19	32	85	35	10
MLH 80	100	80																		
MLH 100	125	100	426	318	475	225	250	420	400	85	30	405	340	80	22	23	42	120	45	12
MLH 125	150	125																		

Pompa tipo Pump type Pompe type Pumpe typ	b per numero di stadi - for number of stages - pour nombre d'étages - tedesco																			
	2	3	4	5	6	7	8	9	10	11	12	13	14	15	16	17				
MLH 40A-B	158	213	268	323	378	433	488	543	598	653	708	763	818	873	928	983				
MLH 65A-B	173	236	299	362	425	488	551	614	677	740	803	866	929	992						
MLH 80																				
MLH 100	239	327	415	503	591	679	767	855	943	1031										
MLH 125																				

Pompa tipo Pump type Pompe type Pumpe typ	e per numero di stadi - for number of stages - pour nombre d'étages - tedesco																			
	2	3	4	5	6	7	8	9	10	11	12	13	14	15	16	17				
MLH 40A-B	200	255	310	365	420	475	530	585	640	695	750	805	860	915	970	1025				
MLH 65A-B	223	286	349	412	475	538	601	664	727	790	853	916	979	1042						
MLH 80																				
MLH 100	284	372	460	548	636	724	812	900	988	1076										
MLH 125																				

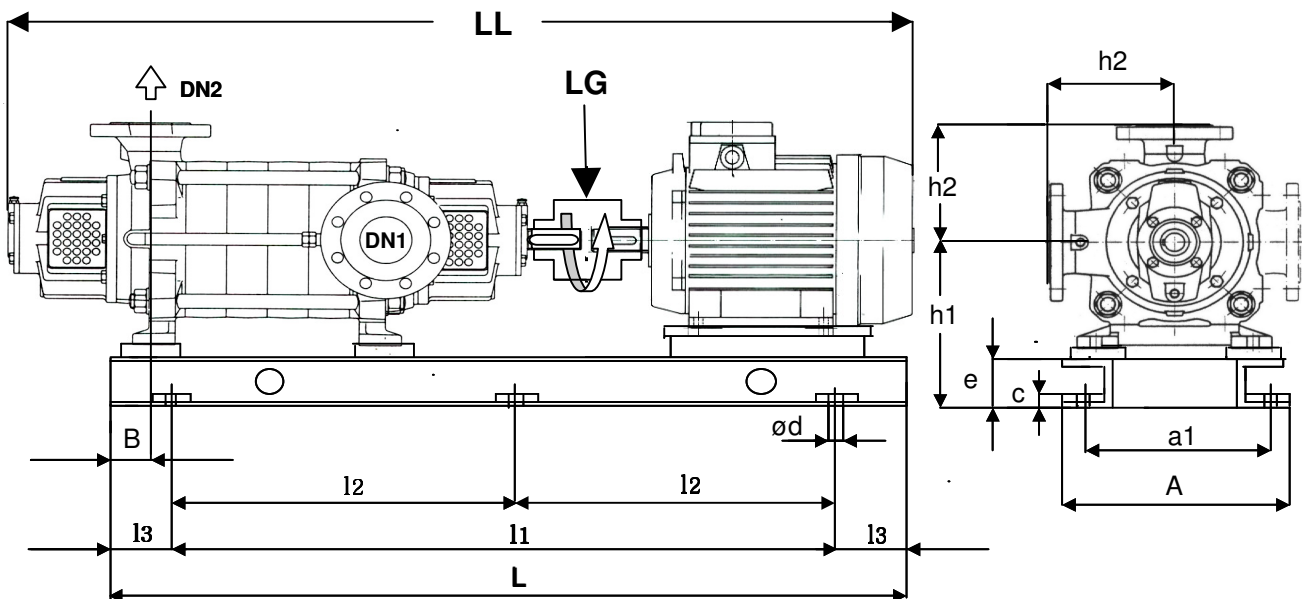
Pesi - Weights - Poids - Gewichte



Pompa tipo Pump type Pompe type Pumpe typ	Lubrificazione a grasso - Grease lubrication - Lubrification à graisse - Fettschmierung																			
	Peso pompa (kg) per numero di stadi Pump weight (kg) for number of stages Poids du pompe (kg) pour nombre d'étages tedesco																			
	2	3	4	5	6	7	8	9	10	11	12	13	14	15	16	17				
MLH 40A																				
MLH 40B																				
MLH 65A																				
MLH 65B																				
MLH 80																				
MLH 100																				
MLH 125																				

Pompa tipo Pump type Pompe type Pumpe typ	Lubrificazione ad olio - Oil lubrication - Lubrification par huile - Ölschmierung																			
	Peso pompa (kg) per numero di stadi Pump weight (kg) for number of stages Poids du pompe (kg) pour nombre d'étages tedesco																			
	2	3	4	5	6	7	8	9	10	11	12	13	14	15	16	17				
MLHR 40A																				
MLHR 40B																				
MLHR 65A																				
MLHR 65B																				
MLHR 80																				
MLHR 100																				
MLHR 125																				

Telaio e giunto - Frame and coupling - Chassis et joint - Rahmen und Federdichtung

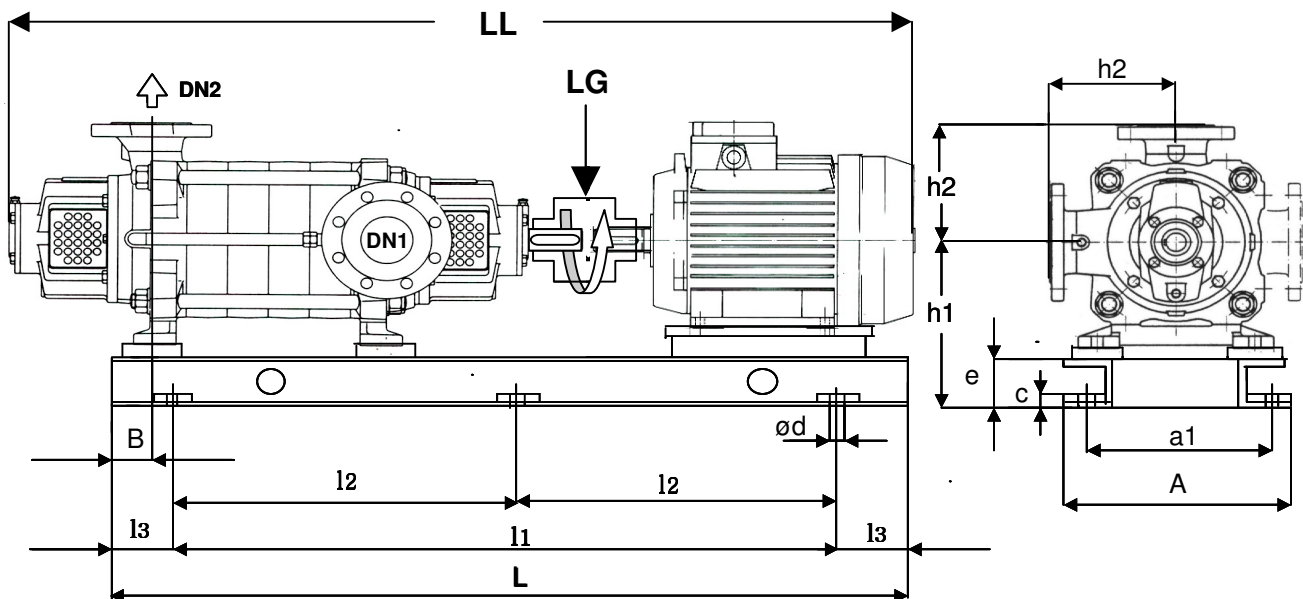


Attenzione: La quota LL è indicativa in funzione della marca del motore
Look out: The LL quota is indicative according to the brand of the electric motor
Attention: La dimension LL c'est indicative selon de la marque du moteur
Achtung: Das Längenmass LL ist nicht bindend und kann sich bezüglich verschiedener Hersteller der El. Motore ändern

Giri / 1'
R.P.M.
Tours / 1'
u / '
1450

Pompa tipo Pump type Pompe type Pumpe typ	Motore elettrico Electric motor Moteur électrique Elektromotor		LL	L	I1	I2	I3	A	a1	B	c	ød	e	h1	h2	Giunto Coupling Joint Federdichtung	Telaio Frame Chassis Rahmen
	IEC - B3	kW															
	LG																
MLH 40A/2	80A	0,55	960	760	560												
	90S	1,1	985	800	600												
MLH 40A/3	80B	0,75	1015	820	620												
	90L	1,5	1065	860	660						12		80	252			
MLH 40A/4	100LA	2,2	1155	950	750												
	90L	1,5	1175	970	770												
MLH 40A/5	100LB	3	1210	1000	800												
	90L	1,5	1230	1020	820												
MLH 40A/6	100LB	3	1265	1060	860												
	100LA	2,2	1320														
MLH 40A/7	112M	4	1345														
	112M	4	1345	1120	920												
MLH 40A/8	100LA	2,2	1375	1170	970												
	112M	4	1400	1180	980												
MLH 40A/9	100LB	3	1430	1220	1020												
	132S	5,5	1520	1300	1100												
MLH 40A/10	100LB	3	1485	1280	1080												
	132S	5,5	1575	1360	1160												
MLH 40A/11	112M	4	1565	1340	1140												
	132S	5,5	1630	1420	1220												
MLH 40A/12	112M	4	1620	1400	1200												
	132M	7,5	1725	1470	1270												
MLH 40A/13	112M	4	1675	1450	1250												
	132M	7,5	1780	1520	1320												
MLH 40A/14	112M	4	1730	1500	1300												
	132M	7,5	1835	1580	1380												
MLH 40A/15	132S	5,5	1850														
	132M	7,5	1890	1640	1440	720											
MLH 40A/16	132S	5,5	1905														
	132M	7,5	1945	1690	1490	745											
MLH 40A/17	132S	5,5	1960														
	132MA	9,2	2000	1740	1540	770											

Telaio e giunto - Frame and coupling - Chassis et joint - Rahmen unt Federdichtung

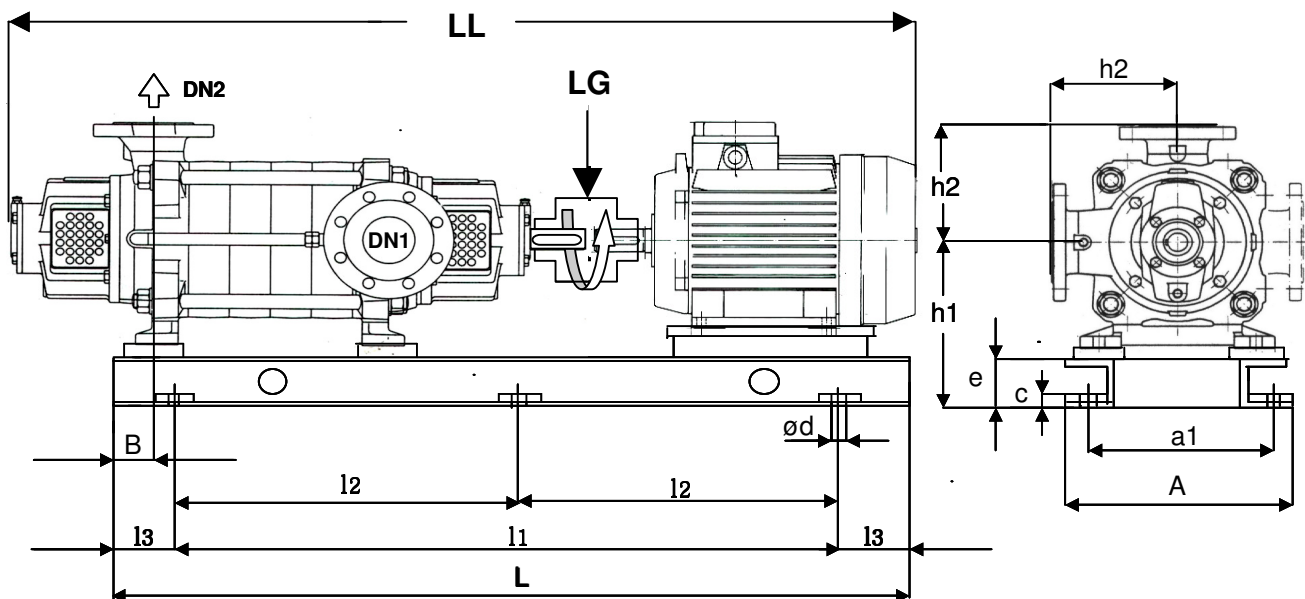


Attenzione: La quota LL è indicativa in funzione della marca del motore
Look out: The LL quota is indicative according to the brand of the electric motor
Attention: La dimension LL c'est indicative selon de la marque du moteur
Achtung: Das Längenmass LL ist nicht bindend und kann sich bezüglich verschiedener Hersteller der El. Motore ändern

Giri / 1'
R.P.M.
Tours / 1'
u / '
2900

Pompa tipo Pump type Pompe type Pumpe typ	Motore elettrico Electric motor Moteur électrique Elektromotor		LL	L	l1	l2	l3	A	a1	B	c	Ød	e	h1	h2	Giunto Coupling Joint Federdichtung	Telaio Frame Chassis Rahmen
	IEC - B3	kW														LG	T cod.
	MLH 40A/2	132SA														5,5	1135
MLH 40A/3	132SB	7,5	1190	980	780			380	340								
MLH 40A/4	160M1	11	1335	1120	920			320	280								
	132MA	9,2	1285	1030	830			380	340								
MLH 40A/5	160M2	15	1390	1170	970			380	340		13		100	272			
	160L	18,5	1445	1230	1030												
MLH 40A/6	160M2	15	1500	1280	1080			420	380					292			
	180M	22	1585	1320	1120			380	340					272			
MLH 40A/7	160L	18,5	1610	1340	1140			400	360		17			340			
	200L1	30	1710	1410	1210			380	340					292			
MLH 40A/8	160L	18,5	1665	1390	1190			480	440					340			
	200L1	30	1765	1470	1270			420	380					312			
MLH 40A/9	180M	22	1750	1490	1290			440	400					340			
	200L2	37	1820	1520	1320			420	380					312			
MLH 40A/10	180M	22	1805	1540	1340			440	400	73	14		120	340			
	200L2	37	1875	1580	1380			440	400					312			
MLHR 40A/11	200L1	30	1940	1630	1430	715	100	440	400					340			
	225M	45	1985	1670	1470	735		520	480					365			
MLHR 40A/12	200L1	30	1995	1690	1490	745		480	440					340			
	225M	45	2040	1720	1520	760		520	480					365			
MLHR 40A/13	200L1	30	2050	1740	1540	770		480	440					340			
	250M	55	2195	1880	1680	840		570	520					410			
MLHR 40A/14	200L2	37	2105	1800	1600	800		480	430					360			
	250M	55	2250	1930	1730	865		570	520					410			
MLHR 40A15	200L2	37	2160	1850	1650	825		480	430					360			
	250M	55	2305	1990	1790	895		570	520	15	19	140		410			
MLHR 40A/16	200L2	37	2210	1900	1700	850		480	430					360			
	280S	75	2430	2170	1970	985		640	590					440			
MLHR 40A/17	225M	45	2315	2000	1800	900		520	430					385			
	280S	75	2485	2220	2020	1010		640	590		16	160	460				

Telaio e giunto - Frame and coupling - Chassis et joint - Rahmen und Federdichtung

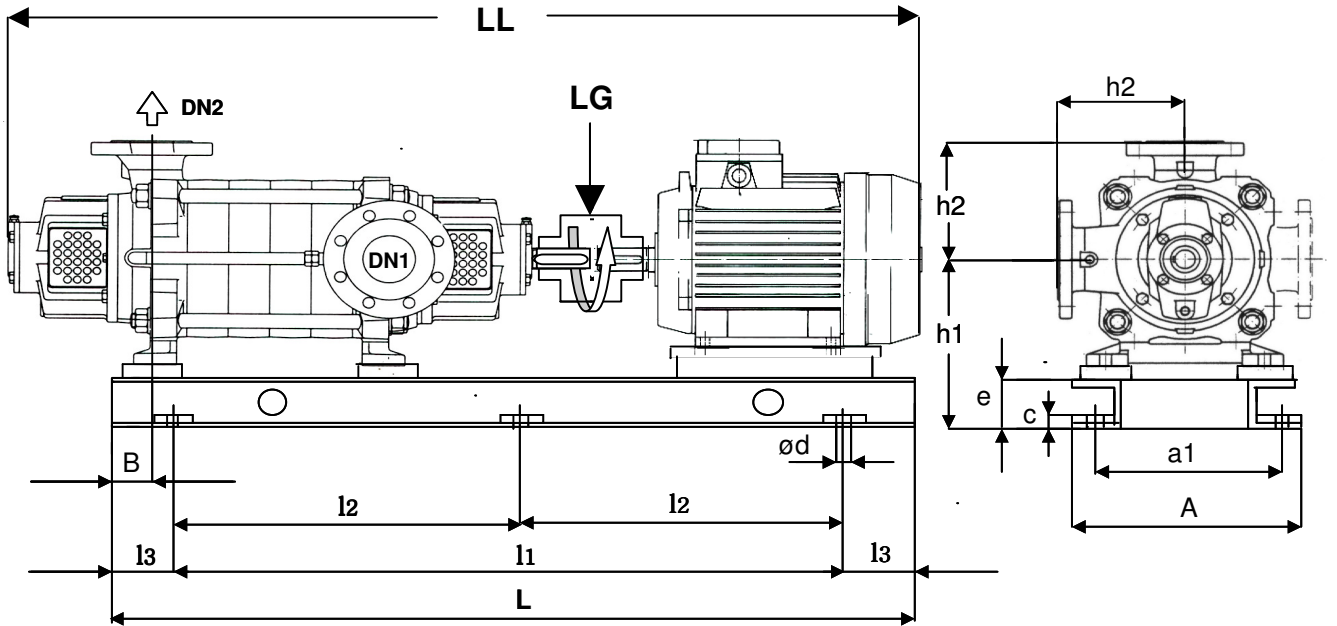


Attenzione : La quota LL è indicativa in funzione della marca del motore
Look out : The LL quota is indicative according to the brand of the electric motor
Attention: La dimension LL c'est indicative selon de la marque du moteur
Achtung : Das Längenmass LL ist nicht bindend und kann sich bezüglich verschiedener Hersteller der El. Motore ändern

Giri / 1'
R.P.M.
Tours / 1'
u / '
1450

Pompa tipo Pump type Pompe type Pumpe typ	Motore elettrico Electric motor Moteur électrique Elektromotor		LL	L	I1	I2	I3	A	a1	B	c	ød	e	h1	h2	Giunto Coupling Joint Federdichtung	Telaio Frame Chassis Rahmen
	IEC - B3	kW														LG	T cod.
	MLH 40B/2	80B														0,75	960
MLH 40B/3	90L	1,5	1010	800	600												
	100LA	2,2	1065	860	660												
MLH 40B/4	90L	1,5	1100	890	690						12		80	252			
	100LA	2,2	1120	910	710												
MLH 40B/5			1155	950	750												
	100LB	3	1210	1000	800												
MLH 40B/6			1265	1060	860												
	112M	4	1290	1070	870												
MLH 40B/7	100LB	3	1320	1110	910												
	112M	4	1345	1120	920												
MLH 40B/8	132S	5,5	1400	1180	980						13		100	272			
	132S	5,5	1465	1250	1050												
MLH 40B/9	112M	4	1455	1230	1030												
	132S	5,5	1520	1310	1110												
MLH 40B/10	112M	4	1510	1290	1090												
	132S	5,5	1575	1360	1160												
MLH 40B/11			1630	1420	1220												
	132M	7,5	1670	1470	1270												
MLH 40B/12	132S	5,5	1685	1470	1270												
	132M	7,5	1725	1520	1320												
MLH 40B/13	132S	5,5	1740	1520	1320												
	132M	7,5	1780	1580	1380												
MLH 40B/14	132S	5,5	1795	1580	1380												
	132M	7,5	1835	1640	1440												
MLH 40B/15			1890	1640	1440	720											
	132MA	9,2	1945	1690	1490	745											
MLH 40B/16	132M	7,5	1945	1690	1490	745											
	132MA	9,2	2000	1740	1540	770											
MLH 40B/17	132M	7,5	2000	1740	1540	770											
	132MA	9,2															

Telaio e giunto - Frame and coupling - Chassis et joint - Rahmen unt Federdichtung

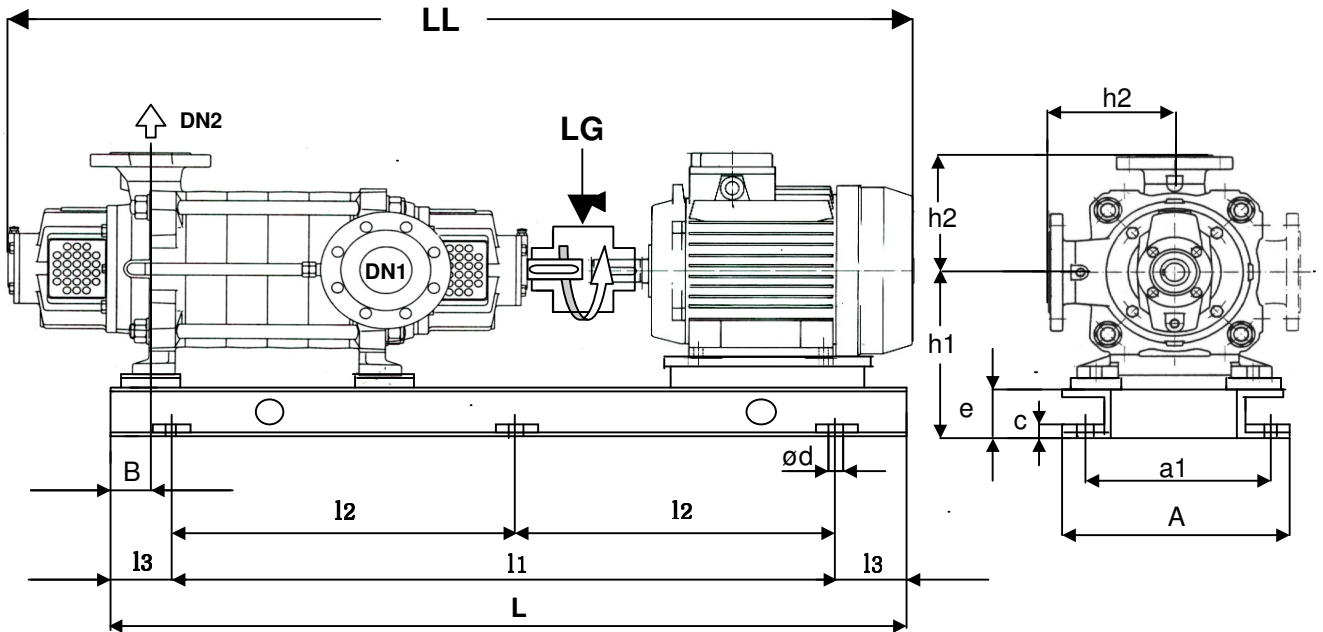


Attenzione: La quota LL è indicativa in funzione della marca del motore
Look out: The LL quota is indicative according to the brand of the electric motor
Attention: La dimension LL c'est indicative selon de la marque du moteur
Achtung: Das Längenmass LL ist nicht bindend und kann sich bezüglich verschiedener Hersteller der El. Motore ändern

Giri / 1'
R.P.M.
Tours / 1'
u / '
2900

Pompa tipo Pump type Pompe type Pumpe typ	Motore elettrico Electric motor Moteur électrique Elektromotor		LL	L	I1	I2	I3	A	a1	B	c	ød	e	h1	h2	Giunto Coupling Joint Federdichtung	Telaio Frame Chassis Rahmen	
	IEC - B3	kW																
	LG	T cod.																
MLH 40B/2	132SB	7,5	1135	920	720			320	280		12		80	252				
	132MA	9,2	1175															
MLH 40B/3	160M1	11	1335	1120	920													
MLH 40B/4	160M2	15	1390	1170	970			390	350		13		272					
			1445															
MLH 40B/5	160L	18,5	1500	1230	1030								100					
MLH 40B/6	180M	22	1530	1270	1070			420	380					292				
			1585	1320	1120										320			
MLH 40B/7	200L1	30	1655	1360	1160			480	440					320				
MLH 40B/8	180M	22	1640	1380	1180			420	380			17		292				
			1710	1410	1210													
MLH 40B/9	200L1	30	1765	1470	1270			480	440					340				
MLH 40B/10	200L2	37	1820	1520	1320			520	480					365				
			1875	1580	1380										340			
MLH 40B/11	225M	45	1865	1560	1360			480	440					365				
			1920	1610	1410	705									340			
MLH 40B/12	200L2	37	1940	1630	1430	715		440	400					340				
			225M	45	2040	1720	1520	760		520	480				365			
MLH 40B/13	250M	55	2140	1820	1620	810		570	520					410				
			225M	45	2095	1780	1580	790		520	470				385			
MLH 40B/14	250M	55	2235	1880	1680	840		570	520					410				
			225M	45	2150	1830	1630	815		520	470				385			
MLH 40B/15	280S	75	2320	2060	1860	830		650	600					440				
			250M	55	2305	1990	1790	895		570	520			19	140			
MLH 40B/16	280S	75	2375	2110	1910	955		650	600					440				
			250M	55	2360	2040	1840	920		570	520				140			
MLH 40B/17	280S	75	2430	2170	1970	985		650	600					440				
			250M	55	2415	2100	1900	950		570	520				140			
			2485	2220	2020	1010		650	600					160				

Telaio e giunto - Frame and coupling - Chassis et joint - Rahmen und Federdichtung

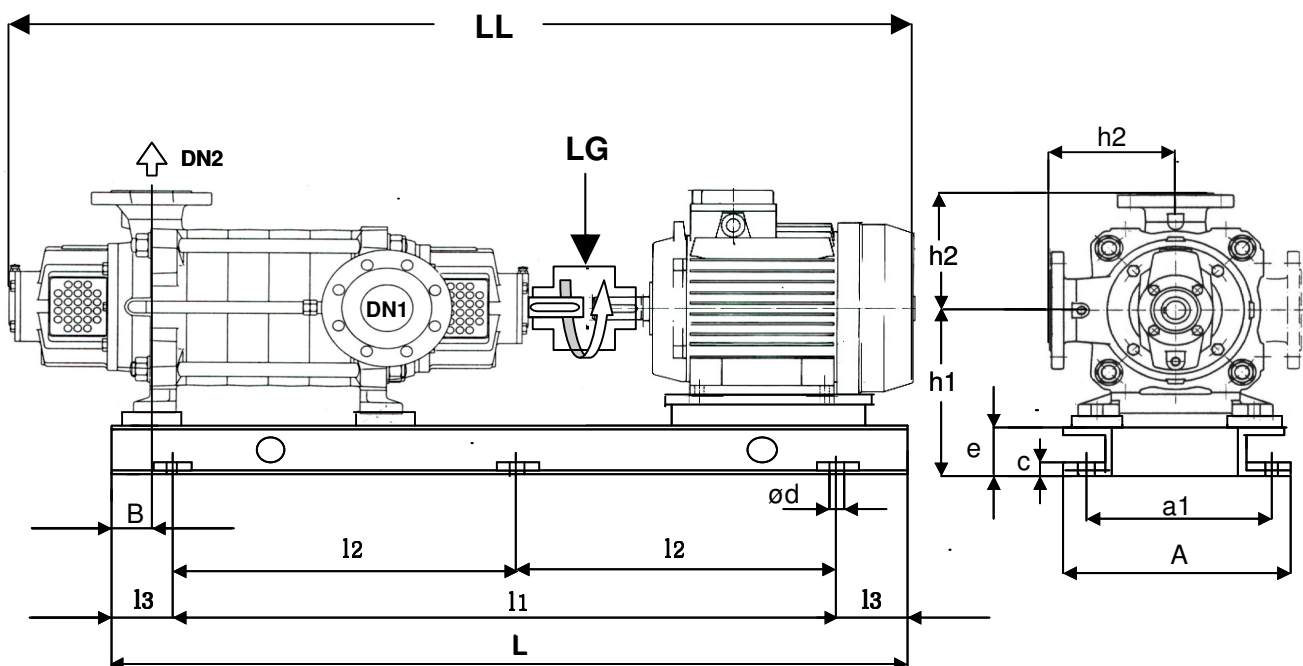


Attenzione : La quota LL è indicativa in funzione della marca del motore
Look out : The LL quota is indicative according to the brand of the electric motor
Attention: La dimension LL c'est indicative selon de la marque du moteur
Achtung : Das Längenmass LL ist nicht bindend und kann sich bezüglich verschiedener Hersteller der El. Motore ändern

Giri / 1'
R.P.M.
Tours / 1'
u / '
1450

Pompa tipo Pump type Pompe type Pumpe typ	Motore elettrico Electric motor Moteur électrique Elektromotor		LL	L	11	12	13	A	a1	B	c	ød	e	h1	h2	Giunto Coupling Joint Federdichtung	Telaio Frame Chassis Rahmen
	IEC - B3	kW															
	LG	T cod.															
MLH 65A/2	90L	1,5	1100	870	670												
	100LA	2,2	1135	910	710												
MLH 65A/3	100LB	3	1200	970	770												
MLH 65A/4			1260	1040	840												
MLH 65A/5	112M	4	1285	1110	910												
MLH 65A/6	132S	5,5	1415	1180	980												
	112M	4	1410	1170	970												
MLH 65A/7	132M	7,5	1515	1240	1040												
	132S	5,5	1540	1310	1110												
MLH 65A/8	132M	7,5	1580	1370	1170												
			1645														
MLH 65A/9	132MA	9,2	1705	1430	1230												
	132M	7,5															
MLH 65A/10	132M	7,5	1770	1500	1300												
	160M	11															
MLH 65A/11	132MA	9,2	1830	1560	1360												
	160M	11															
MLH 65A/12	132MA	9,2	1895	1620	1420												
	160L	15															
MLH 65A/13	160M	11	2055	1760	1560												
	160L	15															
MLH 65A/14	160M	11	2065	1830	1630												
	160L	15															
MLH 65A/15	160M	11	2125	1890	1690												
	160L	15															
	160M	11	2180	1950	1750												
	160L	15															
			1875	1640	1440												
			1830	1560	1360												
			1935	1700	1500												
			1895	1620	1420												
			2055	1760	1560												
			2065	1830	1630												
			2125	1890	1690												
			2180	1950	1750												
			2245	1950	1750												

Telaio e giunto - Frame and coupling - Chassis et joint - Rahmen und Federdichtung

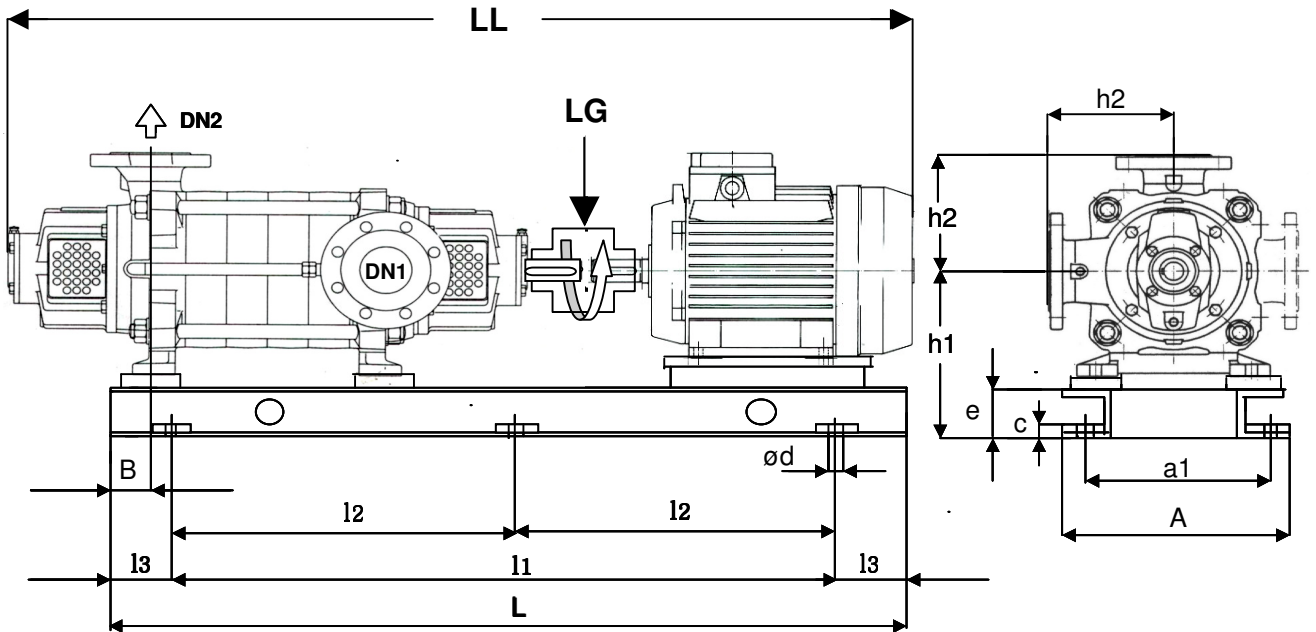


Attenzione: La quota LL è indicativa in funzione della marca del motore
Look out: The LL quota is indicative according to the brand of the electric motor
Attention: La dimension LL c'est indicative selon de la marque du moteur
Achtung: Das Längenmass LL ist nicht bindend und kann sich bezüglich verschiedener Hersteller der El. Motore ändern

Giri / 1'
R.P.M.
Tours / 1'
u / '
2900

Pompa tipo Pump type Pompe type Pumpe typ	Motore elettrico Electric motor Moteur électrique Elektromotor		LL	L	l1	l2	l3	A	a1	B	c	ød	e	h1	h2	Giunto Coupling Joint Federdichtung	Telaio Frame Chassis Rahmen
	IEC - B3	kW															
	LG	T cod.															
MLH 65A/2	160M1	11	1370	1130	930			390	350					295			
	160L	18,5	1425														
MLH 65A/3	200L1	30	1490	1200	1000			480	440		13		100	320			
	180M	22	1590	1270	1070												
MLH 65A/4	200L1	30	1650	1330	1130			480	440		17		320				
MLH 65A/5	200L2	37	1715	1400	1200			480	440		14		340				
MLH 65A/6	225M	45	1775	1460	1260			520	480		14		365				
MLH 65A/7	250M	55	1820	1490	1290	730	100	570	530	80	14		120	390	200		
	225M	45	1985	1660	1460												
MLH 65A/8	280S	75	2120	1850	1650	825		650	610		14		420				
	250M	55	2120	1790	1590	795		570	530		14		390				
MLHR 65A/9	280S	75	2190	1910	1710	855		650	600		14		440				
	250M	55	2185	1850	1650	825		570	520		14		410				
MLHR 65A/10	280S	75	2255	1970	1770	885					15		440				
	280M	90	2315	2030	1830	915					15	19	140				
MLHR 65A/11	280S	75	2365	2100	1900	950		650	600		15	19	440				
	280M	90	2380	2100	1900	950					15	19	440				
MLHR 65A/12	280S	75	2430	2100	1900	950					15	19	440				
	280M	90	2430	2100	1900	950					15	19	440				
MLHR 65A/13	280S	75	2445	2160	1960	980					15	19	440				
	315S	110	2650	2210	2010	1005		700	650		16		160	500			

Telaio e giunto - Frame and coupling - Chassis et joint - Rahmen und Federdichtung

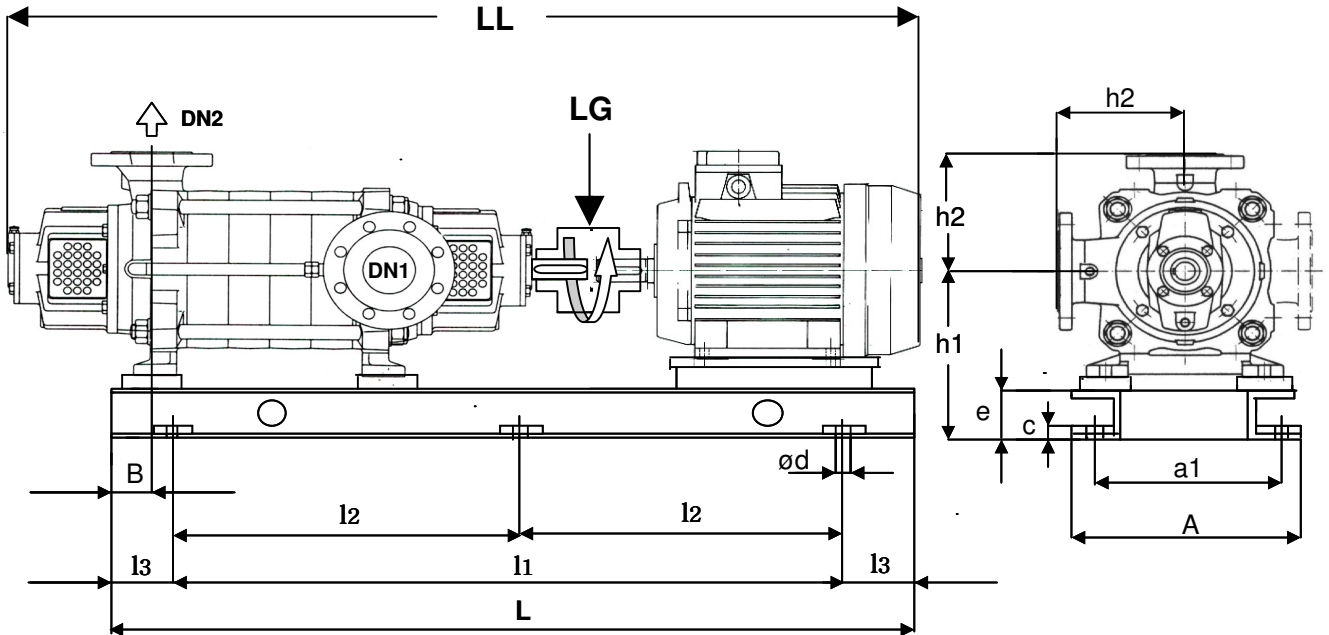


Attenzione : La quota LL è indicativa in funzione della marca del motore
Look out : The LL quota is indicative according to the brand of the electric motor
Attention: La dimension LL c'est indicative selon de la marque du moteur
Achtung : Das Längenmass LL ist nicht bindend und kann sich bezüglich verschiedener Hersteller der El. Motore ändern

Giri / 1'
R.P.M.
Tours / 1'
u / '
1450

Pompa tipo Pump type Pompe type Pumpe typ	Motore elettrico Electric motor Moteur électrique Elektromotor		LL	L	11	12	13	A	a1	B	c	ød	e	h1	h2	Giunto Coupling Joint Federdichtung	Telaio Frame Chassis Rahmen
	IEC - B3	kW															
	LG	T cod.															
MLH 65B/2	100LA	2,2	1135	910	710												
	100LB	3															
MLH 65B/3	112M	4	1225	980	780												
			1285	1050	850												
MLH 65B/4	132S	5,5	1355	1120	920												
			1415	1180	980												
MLH 65B/5	132M	7,5	1455	1250	1050												
			1515														
MLH 65B/6	132MA	9,2	1580	1310	1110												
MLH 65B/7	132MA	9,2	1750	1510	1310												
MLH 65B/8	132MA	9,2	1705	1430	1230												
MLH 65B/9	160M	11	1875	1640	1440	720											
MLH 65B/10	160M	11	1935	1700	1500	750											
MLH 65B/11	160L	15	2055	1760	1560	780											
MLH 65B/12	180M	18,5	2150	1870	1670	835											
MLH 65B/13	180M	18,5	2210	1930	1730	865											
MLH 65B/14	180M	18,5	2275	1990	1790	895											

Telaio e giunto - Frame and coupling - Chassis et joint - Rahmen und Federdichtung

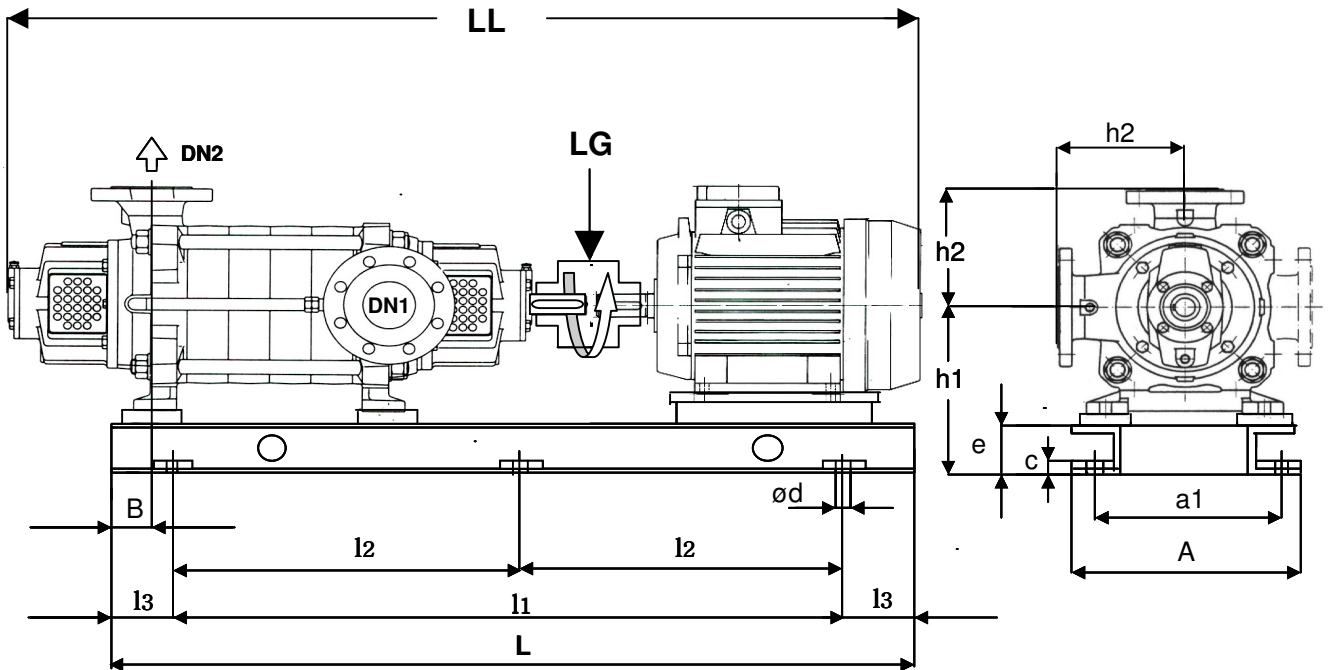


Attenzione: La quota LL è indicativa in funzione della marca del motore
Look out: The LL quota is indicative according to the brand of the electric motor
Attention: La dimension LL c'est indicative selon de la marque du moteur
Achtung: Das Längenmass LL ist nicht bindend und kann sich bezüglich verschiedener Hersteller der El. Motore ändern

Giri / 1'
R.P.M.
Tours / 1'
u / '
2900

Pompa tipo Pump type Pompe type Pumpe typ	Motore elettrico Electric motor Moteur électrique Elektromotor		LL	L	11	12	13	A	a1	B	c	ød	e	h1	h2	Giunto Coupling Joint Federdichtung	Telaio Frame Chassis Rahmen
	IEC - B3	kW														LG	T cod.
	MLH 65B/2	160L														18,5	1425
MLH 65B/3	180M	22	1455	1170	970	420	380	320									
			1520	1240	1040	480	440	345									
MLH 65B/4	200L1	30	1590	1270	1070	520	480	365									
			1650	1330	1130				14	120	390						
MLH 65B/5	225M	45	1695	1370	1170	570	530	420									
			1760	1430	1230				15	140	480						
MLH 65B/6	250M	55	1860	1540	1340	650	610	420									
			1920	1600	1400				19	440							
MLH 65B/7	280S	75	1990	1720	1520	650	610	420									
			1985	1660	1460				730	15	480						
MLH 65B/8	280S	75	2055	1780	1580	700	650	440									
			2120	1850	1650				825	16	500						
MLHR 65B/9	280M	90	2170	1850	1650	700	650	440									
			2190	1910	1710				855	16	500						
MLHR 65B/10	280S	75	2255	1970	1770	700	650	440									
			2240	1910	1710				855	16	500						
MLHR 65B/11	280M	90	2365	2030	1830	700	650	440									
			2365	2030	1830				915	16	500						
MLHR 65B/12	315S	110	2520	2090	1890	700	650	480									
			2585	2150	1950				975	16	500						
MLHR 65B/13	315M	132	2695	2150	1950	700	650	480									
			2650	2210	2010				1005	16	500						
			2760	2210	2010	1005											

Telaio e giunto - Frame and coupling - Chassis et joint - Rahmen und Federdichtung

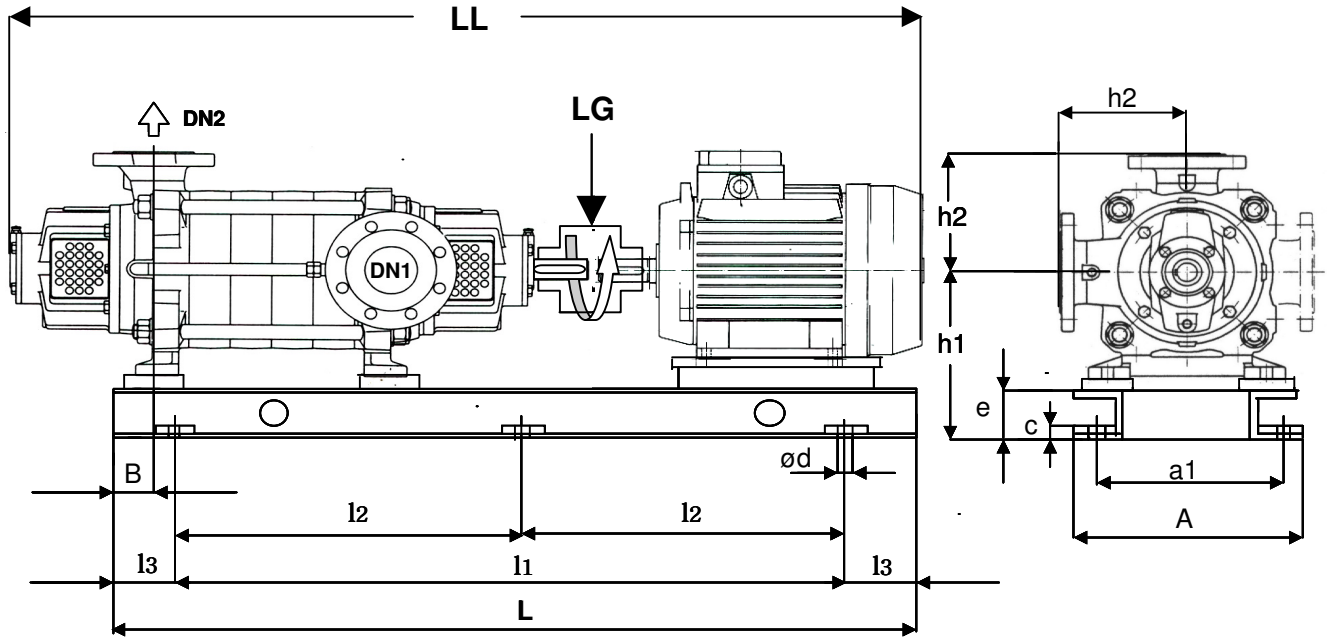


Attenzione : La quota LL è indicativa in funzione della marca del motore
Look out : The LL quota is indicative according to the brand of the electric motor
Attention: La dimension LL c'est indicative selon de la marque du moteur
Achtung : Das Längenmass LL ist nicht bindend und kann sich bezüglich verschiedener Hersteller der El. Motore ändern

Giri / 1'
R.P.M.
Tours / 1'
u / '
1450

Pompa tipo Pump type Pompe type Pumpe typ	Motore elettrico Electric motor Moteur électrique Elektromotor		LL	L	I1	I2	I3	A	a1	B	c	ød	e	h1	h2	Giunto Coupling Joint Federdichtung	Telaio Frame Chassis Rahmen
	IEC - B3	kW														LG	T cod.
MLH 80/2	112M	4														LG125	
	132S	5,5															
MLH 80/3																	
MLH 80/4	132M	7,5															
	132MA	9,2															
MLH 80/5	160M	11															
MLH 80/6	160L	15															
	180M	18,5															
MLH 80/7	160L	15															
	180M	18,5															
MLH 80/8	180L	22															
	180M	18,5															
MLH 80/9	180L	22															
	180M	18,5															
MLH 80/10	180L	22															
	200L	30															
MLH 80/11	180L	22															
	200L	30															
MLH 80/12	180L	22															
	200L	30															
MLH 80/13	180L	22															
	200L	30															

Telaio e giunto - Frame and coupling - Chassis et joint - Rahmen und Federdichtung

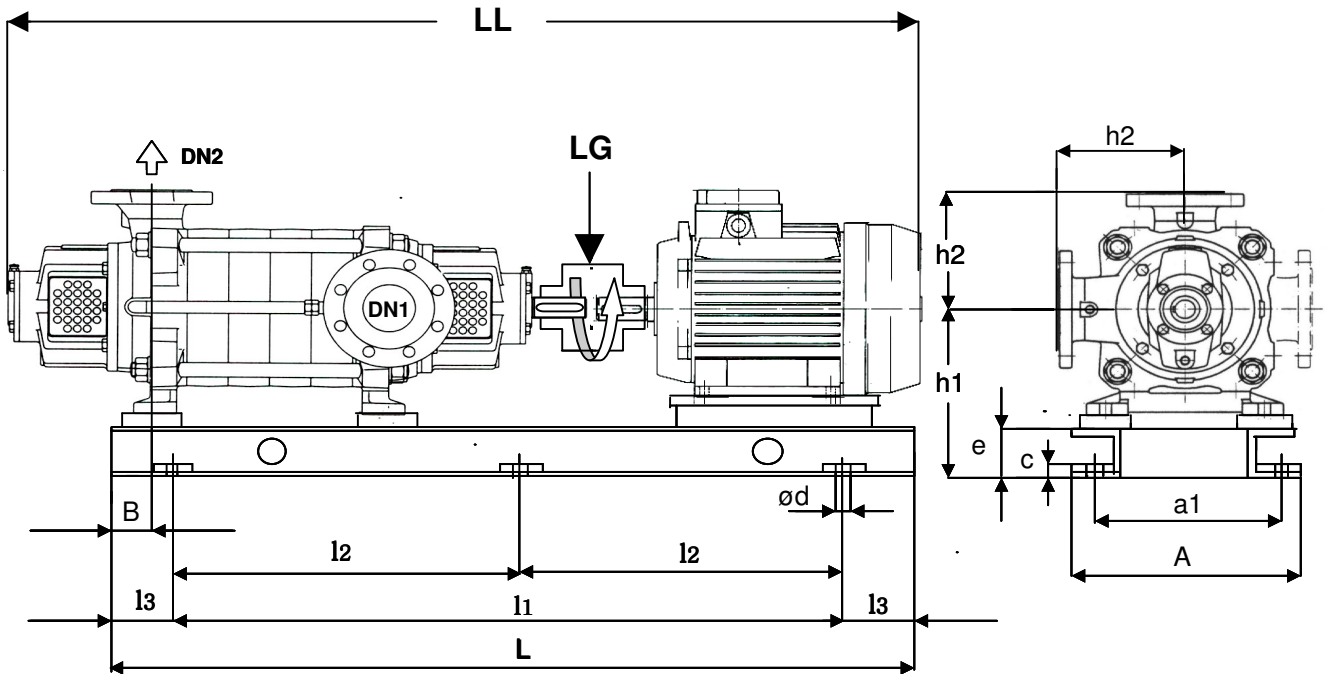


Attenzione: La quota LL è indicativa in funzione della marca del motore
Look out: The LL quota is indicative according to the brand of the electric motor
Attention: La dimension LL c'est indicative selon de la marque du moteur
Achtung: Das Längenmass LL ist nicht bindend und kann sich bezüglich verschiedener Hersteller der El. Motore ändern

Giri / 1'
R.P.M.
Tours / 1'
u / '
2900

Pompa tipo Pump type Pompe type Pumpe typ	Motore elettrico Electric motor Moteur électrique Elektromotor		LL	L	l1	l2	l3	A	a1	B	c	ød	e	h1	h2	Giunto Coupling Joint Federdichtung	Telaio Frame Chassis Rahmen	
	IEC - B3	kW														LG	T cod.	
MLH 80/2	200L1	30														LG172		
	200L2	37																
MLH 80/3	225M	45																
	250M	55																
MLH 80/4	280S	75																
MLH 80/5	280M	90																
MLH 80/6	315S	110																
MLHR 80/7	315M	132															LG196	
MLHR 80/8	315L1	160																
MLHR 80/9	315M	132															LG221	
MLHR 80/10	315L1	160																
MLHR 80/11	315L2	200																
	315L1	160																
	315L2	200																

Telaio e giunto - Frame and coupling - Chassis et joint - Rahmen und Federdichtung

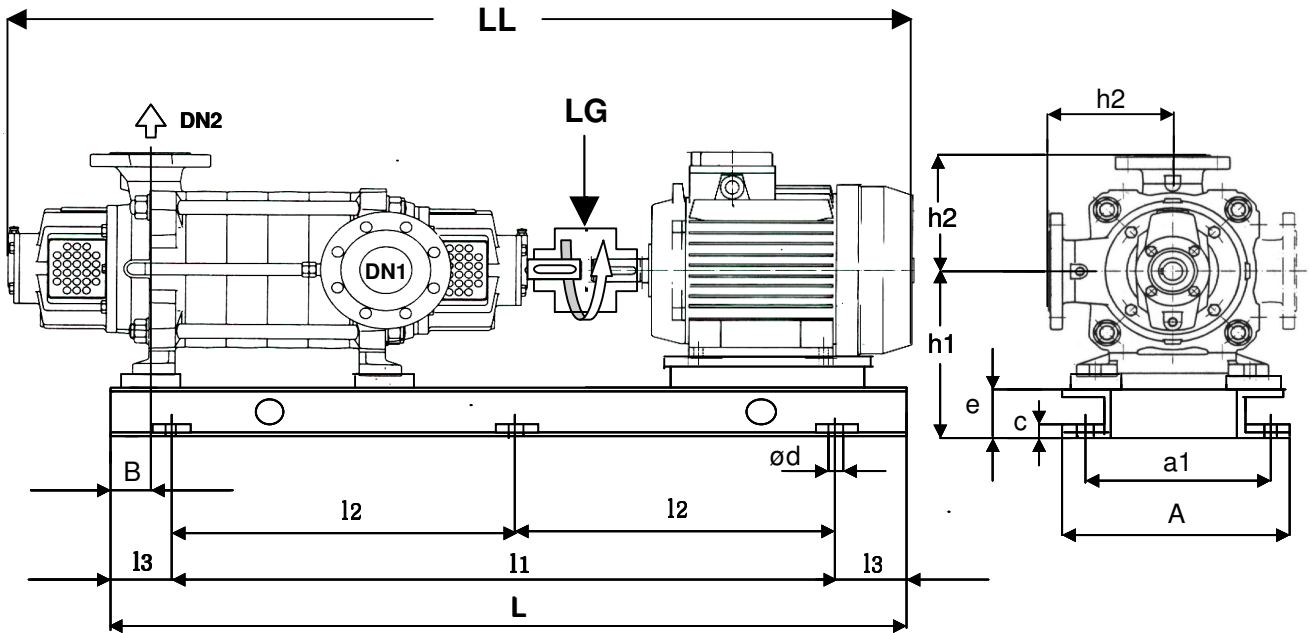


Attenzione : La quota LL è indicativa in funzione della marca del motore
Look out : The LL quota is indicative according to the brand of the electric motor
Attention : La dimension LL c'est indicative selon de la marque du moteur
Achtung : Das Längenmass LL ist nicht bindend und kann sich bezüglich verschiedener Hersteller der El. Motore ändern

Giri / 1'
R.P.M.
Tours / 1'
u / '
1450

Pompa tipo Pump type Pompe type Pumpe typ	Motore elettrico Electric motor Moteur électrique Elektromotor		LL	L	l1	l2	l3	A	a1	B	c	ød	e	h1	h2	Giunto Coupling Joint Federdichtung		Telaio Frame Chassis Rahmen
	IEC - B3	kW														LG	T cod.	
	MLH 100/2	132M														7,5	1490	1180
132MA		9,2																
MLH 100/3	160M	11	1680	1400	1200	-												
	160L	15																
MLH 100/4	180M	18,5	1735	1490	1290		440	400				13	100	345				
MLH 100/5	180L	22	1825	1530	1330							17						
MLH 100/6	200L	30	1855	1530	1330													
			1940	1620	1420	710												
MLH 100/7	225S	37	1980	1710	1510	755												
			2070	1740	1540	770	100	440	102									
MLH 100/8	225M4	45	2100	1740	1540	770												
MLH 100/9			2190	1830	1630	815		480	430									
MLH 100/10	250M4	55	2275	1920	1720	860												
MLH 100/11			2325	1980	1780	890												
			2415	2070	1870	935												
			2440	2070	1870	935												
			2525	2160	1960	980		520	470			15	140	385				
			2615	2250	2050	1025						19						
			2685	2310	2110	1055		560	510			16	160	405	430			

Telaio e giunto - Frame and coupling - Chassis et joint - Rahmen und Federdichtung

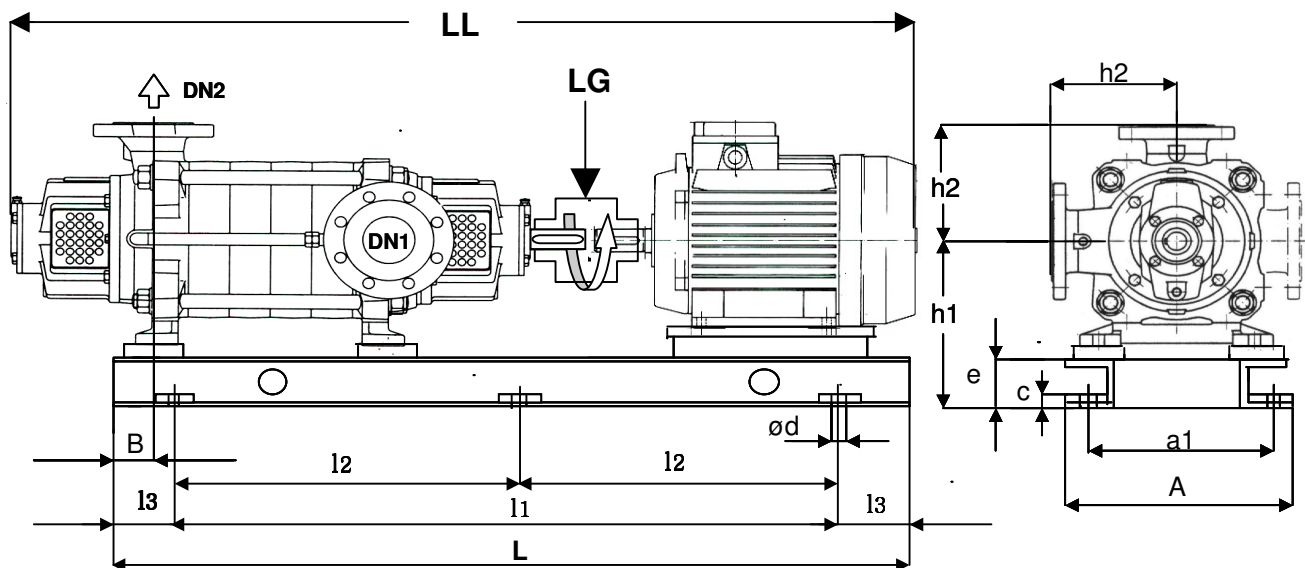


Attenzione: La quota LL è indicativa in funzione della marca del motore
Look out: The LL quota is indicative according to the brand of the electric motor
Attention: La dimension LL c'est indicative selon de la marque du moteur
Achtung: Das Längenmass LL ist nicht bindend und kann sich bezüglich verschiedener Hersteller der El. Motore ändern

Giri / 1'
R.P.M.
Tours / 1'
u / '
2900

Pompa tipo Pump type Pompe type Pumpe typ	Motore elettrico Electric motor Moteur électrique Elektromotor		LL	L	11	12	13	A	a1	B	c	ød	e	h1	h2	Giunto Coupling Joint Federdichtung	Telaio Frame Chassis Rahmen
	IEC - B3	kW														LG	T cod.
	MLH 100/2	250M														55	1895
280S		75	1965	1650	1450	725		640	590				80				
MLH 100/3	315S	110	2260	1790	1590	795									LG196		
			2345	1880	1680	840											
MLH 100/4	315L1	160	2455	1930	1730	865				15		140					
MLHR 100/5	315M	132	2555	1970	1770	885	100	700	650	102		19		115	225	LG196	
	315L2	200		2020	1820	910											
MLHR 100/6	315L1	160	2645	2100	1900	950											
MLHR 100/7	355M	250	2735	2190	1990	995		800	750							LG221	
																	315L2
MLHR 100/8	355L	315	3020	2440	2240	1120		800	750				160	115	155		

Telaio e giunto - Frame and coupling - Chassis et joint - Rahmen und Federdichtung



Attenzione : La quota LL è indicativa in funzione della marca del motore
Look out : The LL quota is indicative according to the brand of the electric motor
Attention: La dimension LL c'est indicative selon de la marque du moteur
Achtung : Das Längenmass LL ist nicht bindend und kann sich bezüglich verschiedener Hersteller der El. Motore ändern

Giri / 1'
R.P.M.
Tours / 1'
u / '
1450

Pompa tipo Pump type Pompe type Pumpe typ	Motore elettrico Electric motor Moteur électrique Elektromotor		LL	L	l1	l2	l3	A	a1	B	c	ød	e	h1	h2	Giunto Coupling Joint Federdichtung	Telaio Frame Chassis Rahmen
	IEC - B3	kW														LG	T cod.
MLH 125/2	160L	15														LG 172	
MLH 125/3	180M	18,5															
MLH 125/4	200L	30															
MLH 125/5	225S	37															
MLH 125/5	225M	45															
MLH 125/6	225S	37															
MLH 125/6	225M	45															
MLH 125/7	250M	55															
MLH 125/8	250M	55															
MLH 125/9	280S	75															

Giri / 1'
R.P.M.
Tours / 1'
u / '
2900

Pompa tipo Pump type Pompe type Pumpe typ	Motore elettrico Electric motor Moteur électrique Elektromotor		LL	L	l1	l2	l3	A	a1	B	c	ød	e	h1	h2	Giunto Coupling Joint Federdichtung	Telaio Frame Chassis Rahmen
	IEC - B3	kW														LG	T cod.
MLH 125/2	315S	110														LG 196	
MLH 125/2	315M	132															
MLH 125/3	315L1	160															
MLH 125/3	315L2	200															
MLHR 125/4	355M	250														LG 221	
MLHR 125/5	355L	315															
MLHR 125/6	400L1	355															



LANDINI POMPE S.R.L.

Via O.Neri, 2 - 46023 GONZAGA (MN) - ITALY
Tel. +39 0376 588222 - Fax +39 0376 588683
www.landinipompe.it - e-mail: info@landinipompe.it