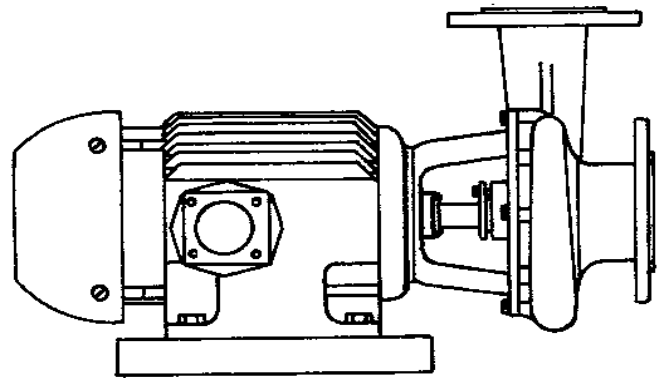


**Elettropompe monogiranti orizzontali**  
**Horizontal single-stage electric pumps**  
**Electropompes à une roue horizontales**  
**Horizontale Elektropumpen mit einem Laufrad**

**FE**



**2Poli / 50Hz**

---

**2 - 15 kW**

**LANDINI**



LANDINI POMPE SRL

**Elettropompe monogiranti orizzontali**  
**Electric-Horizontal single-stage pumps**  
**Electro Pompes monoroue horizontales**  
**Horizontale Elektropumpen einen Laufrad**

SERIE

**FE**

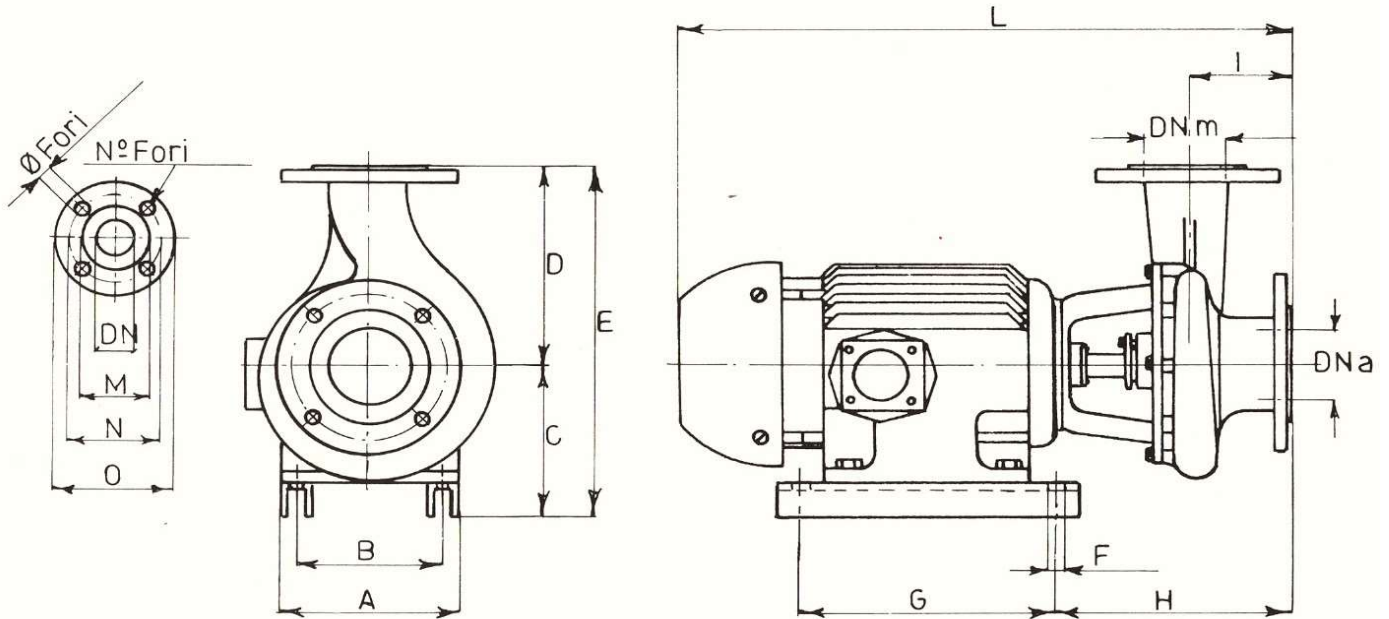
**2 POLI / 50 Hz**  
**2 POLES / 50 Hz**

Giri/min  
 RPM  
 Tours/min  
 U/1'

**2900**

Elettropompa Electropompe Electric Pump <b>TIPO-TYPE</b>	Potenza Motore Puiss. Moteur Power Motor <b>CV-HP kW</b>	DNa x DNm	Portata - Capacity - Débit - Fördermenge: mc/h - l/min - US.G/min - I.G/min																																			
			6	9	12	15	18	21	24	27	30	36	42	48	54	60	66	72	78	84	90	96	102	108	120	132	144	156	168	180	192	210	216	228	240			
			22	33	44	55	66	77	88	99	110	132	154	176	198	220	242	264	286	308	330	352	374	396	440	484	528	572	616	660	704	770	792	837	880			
			H= Prevalenza in metri							- H= Total manometric head in mts							- H= Hauteur manometrique en mt.							- H= Förderhöhe in mt.														
<b>FE5/P</b>	<b>3</b>	<b>2,2</b>	40x40	22	22	22	21,5	21	19,5	17,3																												
<b>FE2/S-C</b>	<b>5,5</b>	<b>4</b>	50x40			37	35,5	33	30	26	21	16																										
<b>FE2/S</b>	<b>7,5</b>	<b>5,5</b>				46	45	43	40	36	31	27																										
<b>FE0-D</b>	<b>4</b>	<b>3</b>	65x50			27	26,5	26	25	23,5	22	20,5																										
<b>FE0-B</b>	<b>5,5</b>	<b>4</b>				35,5	35	34	33	32	30,5	29,5	25																									
<b>FE0</b>	<b>7,5</b>	<b>5,5</b>				40	39,5	38,5	37,5	36,5	35	34	30																									
<b>FE3/S-B</b>	<b>10</b>	<b>7,5</b>	65x50			47,5	47	46,5	46	45	44	41,5	38,5	34																								
<b>FE3/S</b>	<b>12,5</b>	<b>9</b>				52,5	52	51,5	50	49,5	49	46,5	44	40																								
<b>FE6/P</b>	<b>4</b>	<b>3</b>	65x50				14,9	14,8	14,7	14,6	14,5	14	13,2	12,6	11,7	10,7																						
<b>FE2-D</b>	<b>7,5</b>	<b>5,5</b>	80x65							31	30,5	30	28,5	26,5	23,5	19,5	14																					
<b>FE2-B</b>	<b>10</b>	<b>7,5</b>								40	39,5	39	38	36,5	34	30,5	26																					
<b>FE2</b>	<b>12,5</b>	<b>9</b>								45,5	45	44,5	43,5	42	40	37	32,5																					
<b>FE80-B</b>	<b>4</b>	<b>3</b>	80x80									14,5	14,5	14,5	14,3	14																						
<b>FE80</b>	<b>5,5</b>	<b>4</b>											17	17	17	16,9	16,6	16																				
<b>FE4-D</b>	<b>12,5</b>	<b>9</b>	80x65									40	39	38,5	37	36	33,5	31	27																			
<b>FE4-C</b>	<b>15</b>	<b>11</b>											44,5	44	43	42	41	39	37	34																		
<b>FE4</b>	<b>20</b>	<b>15</b>											55	54,5	54	53	52	51	49,5	47																		
<b>FE100-D</b>	<b>10</b>	<b>7,5</b>	100x80													18	17,5	17	16	15	14	13	11	8,8														
<b>FE100-C</b>	<b>12,5</b>	<b>9</b>														21,5	21	20,5	19,5	19	18	17	15	12,5	9,5													
<b>FE100-B</b>	<b>15</b>	<b>11</b>														25	24,5	24	23,5	23	22	21	19	16,5	13,5													
<b>FE100</b>	<b>20</b>	<b>15</b>														29	28,5	28	27,5	26,5	25,5	25	23	20,5	18	15,5												
<b>FE125-D</b>	<b>10</b>	<b>7,5</b>	125x100													18,5	18	17,5	17	16,5	15,5	14,5	13	12	10	8	7	6										
<b>FE125-C</b>	<b>12,5</b>	<b>9</b>														22	21,5	21	20,5	20	19	18	17	15,5	13,5	11	10,5	9	8									
<b>FE125-B</b>	<b>15</b>	<b>11</b>														25,5	25	24,5	24	23,5	23	21,5	20	18,5	17	15,5	15	13	11									
<b>FE125</b>	<b>20</b>	<b>15</b>														29,5	29	28,5	28	27,5	26,5	25,5	24	22,5	21	19,5	18	17	15	12	10,5							

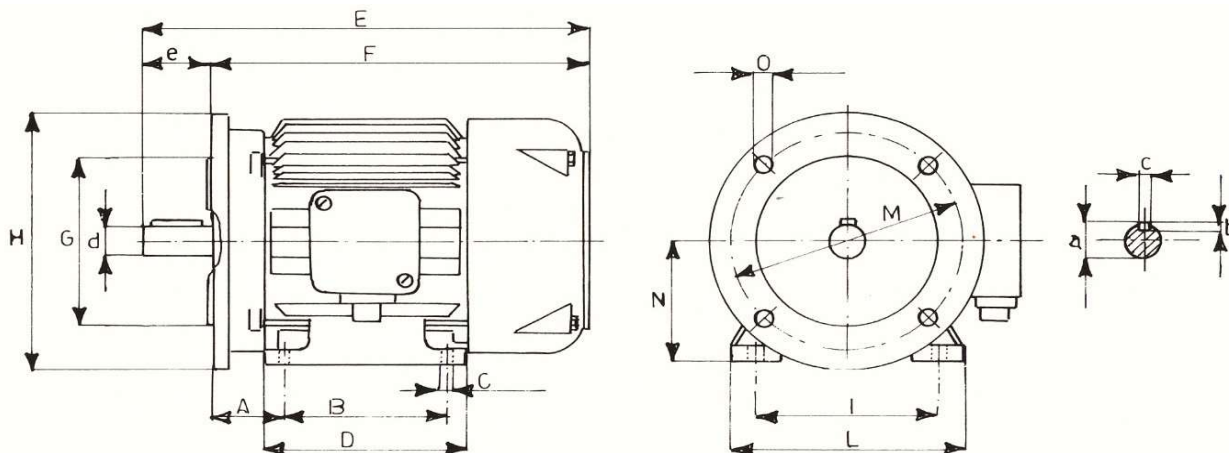
Dimensioni d'ingombro - Dimensions d'Encombrement - Overall Dimensions



Elettropompa Electropompe Electric Pump TIPO-TYPE	Potenza Motore Puiss. Moteur Power Motor		DNa x DNm	A	B	C	D	E	F	G	H	I	L	Peso Poids Weight Kg.												
	CV-HP	kW																								
FE5/P	3	2,2	40x40	180	140	125	104	229	10	235	244	65	503													
FE2/S-C	5,5	4	50x40	230	190	147	210	357			266	105	584													
FE2/S	7,5	5,5		256	216	167		377			316		660													
FE0-D	4	3	65x50	200	160	135	172	307			275	275	624													
FE0-B	5,5	4		230	190	147		319			254		69		649											
FE0	7,5	5,5		256	216	167		339			261		744													
FE3/S-B	10	7,5		256	216	216		235			402		335		112	679										
FE3/S	12,5	9	65x50	200	160	135	115	250	12	275	244	70	551													
FE6/P	4	3													256	216	167	215	382	275	334	98	678			
FE2-D	7,5	5,5													80x65	256	216	167	215	382			313		716	
FE2-B	10	7,5																								
FE2	12,5	9	80x80	200	160	135	135	270			275	269	88	576												
FE80-B	4	3													230	190	147	282	275	276	594					
FE80	5,5	4													256	216	167	407	313	714						
FE4-D	12,5	9													80x65	294	254	195	240	435	14	400	331	107	820	
FE4-C	15	11	294	254	195	240	435	14	400	331	107	820														
FE4	20	15	294	254	195	240	435	14	400	331	107	820														
FE100-D	10	7,5	100x80	256	216	167	225	392	12	275	351	110	695													
FE100-C	12,5	9												256	216	167	225	392	12	275	351	110	733			
FE100-B	15	11												294	254	195	420	14	400	350	839					
FE100	20	15												294	254	195	420	14	400	350	839					
FE125-D	10	7,5	125x100	256	216	167	275	442	12	275	370	119	714													
FE125-C	12,5	9												256	216	167	275	442	12	275	370	119	752			
FE125-B	15	11												294	254	195	470	14	400	369	858					
FE125	20	15												294	254	195	470	14	400	369	858					

Diam. Bocche Orifices (DN)	M	N	O	Diam. Fori Orifices Holes	N. Fori Orifices Holes
40		85	101	9	4
40	88	110	150	18	4
50	102	125	165	18	4
65	122	145	185	18	4
80	130	160	200	18	4
100	158	180	220	18	4
125	188	210	250	18	8

Dimensioni Motori Elettrici standard per Pompe - Dimensions Moteurs Electriques standard pour Pompes  
 Standard Overall Dimensions Electric Motors for Pumps



2 POLI - 3000 GIRI/1' - 50 HZ -- 2 POLES - 3000 TOURS/MIN. - 50 HZ -- 2 POLES - 3000 R.P.M. - 50 HZ

Potenza Motore Puiss. Moteur Power Motor	Grandezza Construction Frame Size	Forma Forme Type	A	B	C	D	E	F	G	H	I	L	M	N	O	Sporgenza dell'Albero Saille de l'Arbre Shaft Projection				Peso Poids Weight Kg.
																e	a	d	cx	
3	2,2	90 L	B3/B14	56	125	9	155	310	260			140	170		90	M8	50	26,9	24	8x7
4	3	100 L		63	140	12	170	355	295	110	160	160	195	130	100		60	30,9	28	
5,5	4	112 M		70		175	373	313				190	230		112					
7,5	5,5	132 S	B3/B5	89	178	13	187	438	358	230	300	216	265	265	132	14	80	41,3	38	10x8
10	7,5	132 M		225		475	396													
15	11	160 M		108		210	256	582	472	250	350	254	320	300	160	18	110	45,1	42	12x8
20	15																			

**MOTORI ASINCRONI TRIFASI  
 CON ROTORI A GABBIA**

TENSIONI 220/380 - 380/660  
 ESECUZIONE CHIUSA  
 PROTEZIONE IP44  
 ISOLAMENTO CLASSE "E"  
 VENTILAZIONE ESTERNA

**MOTEURS ASIN. TRIPHASES  
 ROTOR CAGE**

VOLTAGES 220/380 - 380/660  
 CONSTRUCTION FERMEE  
 PROTECTION IP44  
 ISOL. CLASSE "E"  
 VENTILATION EXTERIEURE

**THREE-PHASE SQUIRREL  
 CAGE MOTOR**

VOLTAGES 220/380 - 380/660  
 CLOSED CONSTRUCTION  
 PROTECTION IP44  
 INSUL. CLASS "E"  
 EXTERNAL VENTILATION



**LANDINI POMPE S.R.L.**

Via O.Neri, 2 - 46023 GONZAGA (MN) - ITALY  
Tel. +39 0376 588222 - Fax +39 0376 588683  
[www.landinipompe.it](http://www.landinipompe.it) - e-mail: [info@landinipompe.it](mailto:info@landinipompe.it)