



Pompe centrifughe flangiate
Flanged centrifugal pumps
Pompes centrifuges bridées
Flanschpumpen
Bombas centrifugas con brida

FMS/FD



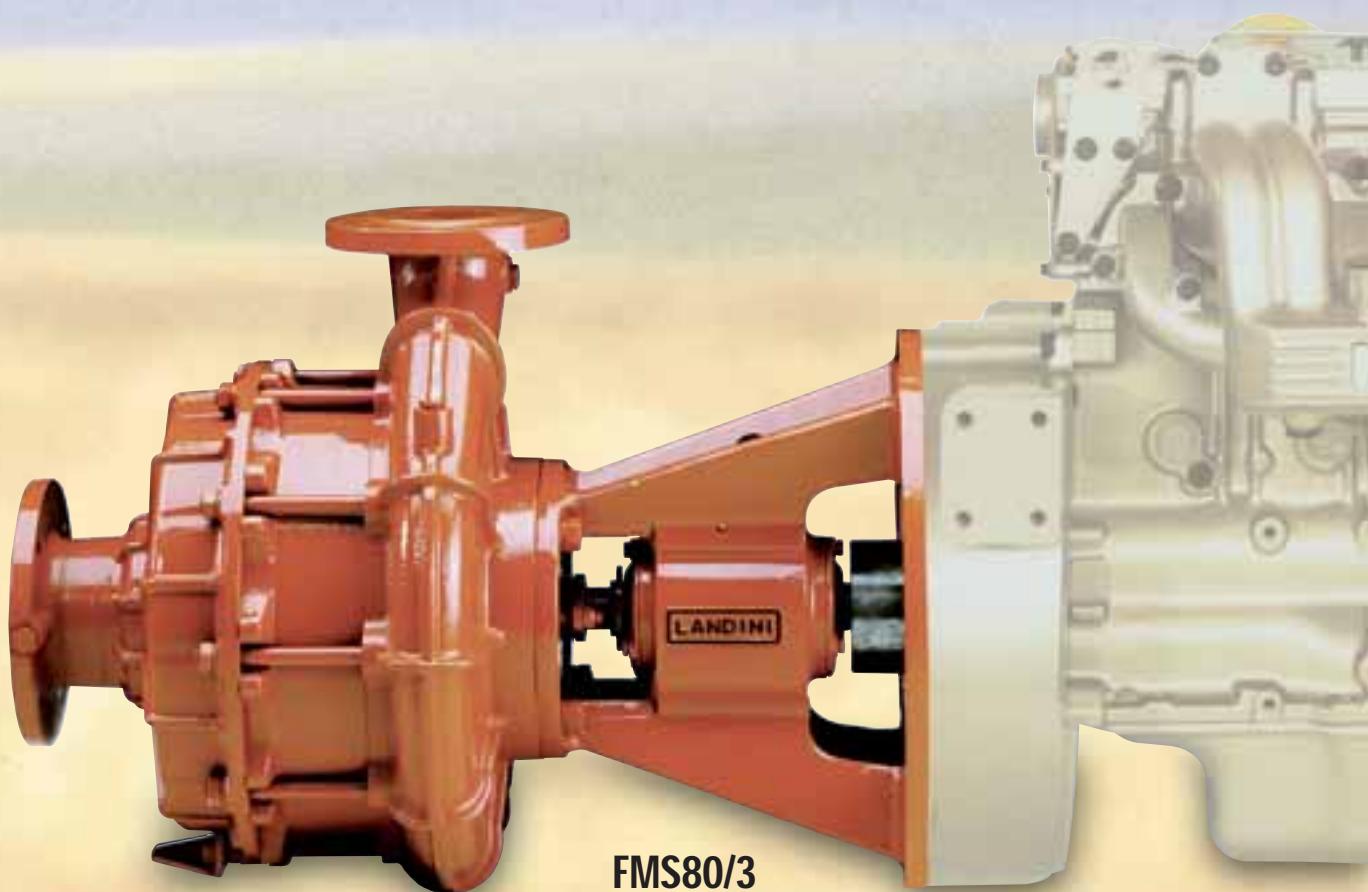
PRESENTAZIONE SERIE FMS/FD
PRESENTATION OF THE FMS/FD PUMPS
PRESENTATION DE LA SERIE FMS/FD
VORSTELLUNG DER SERIE FMS/FD
PRESENTACIÓN SERIE FMS/FD

Queste pompe centrifughe mono e plurigranti ad asse orizzontale sono dotate di un supporto con flangia d'attacco per l'accoppiamento diretto ai motori termici. Un robusto supporto flangiato a norma "SAE", l'albero con tre cuscinetti a bagno d'olio ed un giunto elastico, permettono di flangiare la serie **FMS** direttamente ai volani dei motori diesel. Pertanto il tipo di motore e la grandezza specifica SAE della campana d'attacco sono sufficienti a determinare le dimensioni della flangiatura e conseguentemente del giunto elastico.

La serie **FD**, studiata per l'allestimento di piccoli gruppi motopompa, è dotata di un supporto senza cuscinetti con flangiature speciali, l'albero pompa è accoppiabile ai volani motore direttamente o tramite giunto rigido. La facilità e la sicurezza di questi accoppiamenti garantiscono un perfetto e costante allineamento, soddisfacendo le esigenze di una sempre migliore funzionalità nell'allestimento dei gruppi motopompa.

These single-stage and multistage centrifugal pumps with horizontal shaft are equipped with a support with a coupling flange to be directly coupled to thermic engines. A strong support flanged in compliance with the "SAE" international norms, the shaft with three bearings in oil bath and a flexible coupling, make it possible to flange the **FMS** pumps directly to the flywheels of Diesel engines. Therefore, the type of motor and the SAE specific size of the bell-joint are enough to determine the flange and flexible coupling dimensions.

The **FD** pumps, specially designed for small motor pump assemblies, are provided with a support without bearings and with special flanges. The pump shaft can be coupled to the motor flywheels directly or through a not-flexible coupling. Being these couplings safe and easy to use, they can guarantee a perfect and constant alignment and meet the requirements for a better and better efficiency of the motor pump assemblies.



FMS80/3

Ces pompes centrifuges mono et multi-cellulaires à axe horizontal sont équipées d'un support avec bride d'accouplement direct aux moteurs thermiques. Un support très résistant bridé conformément aux normes "SAE", un arbre avec trois coussinets en bain d'huile et un joint élastique permettent de brider la série **FMS** directement aux volants des moteurs diesel. Pourtant le type du moteur et les dimensions standard SAE de la cloche d'accouplement permettent tous seuls de déterminer les dimensions du bridage et, par conséquent, du joint élastique.

La série **FD**, spécialement conçue pour la réalisation de petits groupes motopompe, est équipée d'un support sans coussinets avec brides spéciales. L'arbre de la pompe peut être fixé aux volants des moteurs directement ou par un joint rigide.

La facilité et la sécurité de ces accouplements assurent un alignement parfait et constant, ce qui permet d'obtenir une fonctionnalité optimale dans la réalisation des groupes motopompe.

Diese einstufigen und mehrstufigen Kreisel-Lagerstuhlpumpen sind mit einem Trägerrahmen mit Kupplungsflansch zum direkten Anflanschen an Verbrennungsmotoren ausgestattet. Ein starker Flanschrahmen, der den internationalen "SAE" Normen entspricht, die Welle mit drei Lagern im Ölbad und eine elastische Kupplung ermöglichen es, die Serie **FMS** an den Schwungscheiben der Dieselmotoren anzufanschen. Der Motortyp und die "SAE" -spezifische Größe der Muffenverbindung sind deshalb genug, die Flanschen Kupplung festzustellen.

Die Serie **FD**, die für den Aufbau von kleinen Motorpumpen entworfen worden ist, ist mit einem Trägerrahmen ohne Lager mit speziellen Flanschen ausgestattet. Die Pumpenwelle kann mit den Schwungscheiben direkt oder durch eine steife Kupplung gekuppelt werden. Die Einfachheit und die Sicherheit dieser Kupplungen gewährleisten eine perfekte und dauerhafte Ausrichtung, indem die Erfordernisse einer immer besseren Leistung der Motorpumpen zufriedengestellt werden.

Estas bombas centrifugas mono y multi-celulares de eje horizontal están dotadas de un soporte con brida de conexión para acoplar directamente los motores térmicos. El resistente soporte rebordeado de acuerdo con la normativa "SAE", el eje con tres cojinetes en baño de aceite y la junta elástica, permiten embridar directamente la serie **FMS** en los volantes de los motores diesel. Por tanto, el tipo de motor y la magnitud específica SAE de la campana de conexión son suficientes para determinar las dimensiones del rebordeado y en consecuencia de la junta elástica.

La serie **FD**, estudiada para la preparación de pequeños grupos motobomba, está dotada de un soporte sin cojinetes con rebordeos especiales. El eje de la bomba se acopla directamente en los volantes del motor o a través de una junta rígida.

La facilidad y la seguridad que brindan estos acoplamientos, garantizan una perfecta y constante alineación, satisfaciendo las exigencias de una siempre mejor funcionalidad en la preparación de los grupos motobomba.



FD65/2



FD/2

CARATTERISTICHE COSTRUTTIVE
CONSTRUCTION FEATURES
CARACTERISTIQUES TECHNIQUES
BAUMERKMALE
CARACTERÍSTICAS DE CONSTRUCCIÓN

Les matériaux utilisés, soigneusement sélectionnés et travaillés sont les suivants: fonte grise à grain fin pour le groupe hydraulique et le support, acier trempé pour l'arbre de la pompe. Dans les pompes multicellulaires les diffuseurs intermédiaires à pales directrices et le corps de refoulement en volute sont équipés de bagues d'étanchéité facilement remplaçables en correspondance de chaque impulseur. Les impulseurs centrifuges sont équilibrés du point de vue dynamique. En correspondance du joint d'étanchéité l'arbre de la pompe est protégé par une boîte en laiton plaquée de chrome dur facilement irremplaçable. Dans les pompes multicellulaires l'arbre est toujours équipé d'un support avec coussinet en bronze installé dans le couvercle d'aspiration.

LIMITES D'EMPLOI

En raison des matériaux normalment utilisés dans leur réalisation, les pompes FMS/FD sont aptes à soulever de l'eau douce, non agressive du point de vue chimique et mécanique. Température maximale de l'eau: 90°C. - Dureté maximale de l'eau: 40 g/m³.

EXECUTION SUR DEMANDE

Impulseurs en bronze, arbre de la pompe en acier inoxydable, étanchéité mécanique.

I materiali impiegati, accuratamente lavorati e selezionati sono: ghisa grigia a grana fine per la parte idraulica ed il supporto, acciaio bonificato per l'albero pompa. Nelle pompe pluristadio i diffusori intermedi a pale direttrici ed il corpo mandata a voluta, montano anelli di tenuta facilmente sostituibili in corrispondenza di ogni girante. Le giranti centrifughe sono dinamicamente equilibrate. In corrispondenza della tenuta a baderna, l'albero pompa è protetto da una boccia in ottone ricoperta di cromo duro facilmente sostituibile. Nelle pompe pluristadio l'albero è sempre guidato da un supporto con bronzina situato nel coperchio d'aspirazione.

LIMITI D'IMPIEGO

Secondo i materiali di normale utilizzo nella produzione, le pompe FMS/FD sono adatte al sollevamento di acqua dolce, chimicamente e meccanicamente non aggressiva.

Massima temperatura acqua: 90°C. - Massima durezza acqua: 40 g/m³.

ESECUZIONI SU RICHIESTA

Giranti in bronzo, albero pompa in acciaio inox, tenuta meccanica.

Die verwendeten Materialien, die sorgfältig ausgewählt und verarbeitet werden, sind: Feinkorn-Grauguß für die hydraulischen Teile und den Trägerahmen, Vergütungsstahl für die Pumpenwelle. Die Zwischendiffuser mit Richtungsschaufeln und der spiralförmige Druckkörper bei den mehrstufigen Pumpen sind mit Abdichtungsringen ausgestattet, die an jedem Laufrad einfach ersetzbar sind. Die Kreisel-Laufräder sind dynamisch ausgewuchtet. An der Packung ist die durch ausgewählte und angemessen dimensionierte Lager unterstützte Pumpenwelle vor einer hart-verchromten Messingbuchse geschützt, die einfach ersetzbar ist. Bei den mehrstufigen Pumpen weist die Welle immer einen Trägerahmen mit Bronze lager am Saugdeckel auf.

ANWENDUNGSGRENZEN

Entsprechend den Materialien, die normalerweise bei der Herstellung verwendet werden, sind die Pumpen FMS/FD zum Aufheben von weichem Wasser geeignet, das chemisch und mechanisch nicht angreifend ist. Höchsttemperatur des Wassers: 90°C. - Höchststärke des Wassers: 40 g/m³.

AUSFÜHRUNGEN AUF ANFRAGE

Bronzelaufräder, pumpenwelle aus rostfreiem Stahl, mechanische Dichtung.

The materials employed, carefully worked and selected, are: fine-grained gray cast iron for the hydraulic unit and for the support, hardened and tempered steel for the pump shaft. In the multistage pumps the intermediate diffusers with direction blades and the spiral delivery body are equipped with direction blades and the spiral delivery body are equipped with seal rings which can be easily replaced on each impeller. The centrifugal impellers are dynamically balanced. Near the packing, the pump shaft - which is supported by suitably selected and dimensioned bearings - is protected by a hard-chromed brass bushing which can be easily replaced. In the multistage pumps, the shaft is always guided by a support with a bronze journal bearing placed in the suction cover.

USE LIMITS

According to the materials normally used in the production, the FMS/FD pumps are suitable for lifting soft water which is chemically and mechanically not aggressive. Max. water temperature: 90°C - Max. water hardness: 40 g/m³.

CONSTRUCTION ON DEMAND

Bronze impellers, pump shaft in stainless steel, mechanical seal.

Los materiales empleados, cuidadosamente trabajados y seleccionados son: hierro fundido gris de grano fino para la parte hidráulica y el soporte y acero templado y recocido para el eje de la bomba. En las bombas multicelulares los difusores intermedios con paletas directrices y el cuerpo de descarga en espiral, llevan montados anillos de estanquidad que se pueden sustituir fácilmente en correspondencia con cada rodete. Los rodetes centrifugos están equilibrados dinámicamente. En correspondencia con la empaquetadura el eje de la bomba, que está sostenido por cojinetes oportunamente seleccionados de acuerdo a sus dimensiones, está protegido por un casquillo de bronce revestido de cromo duro, fácilmente sustituible. En las bombas multicelulares, el eje está siempre guiado por un soporte con forro situado en la tapa de aspiración.

LÍMITES PARA EL EMPLEO

Según los materiales utilizados normalmente en la producción, las bombas FMS/FD son adecuadas para la elevación de agua dulce, química y mecánicamente no agresiva. Máxima temperatura del agua: 90°C. - Máxima dureza del agua: 40 g/m³.

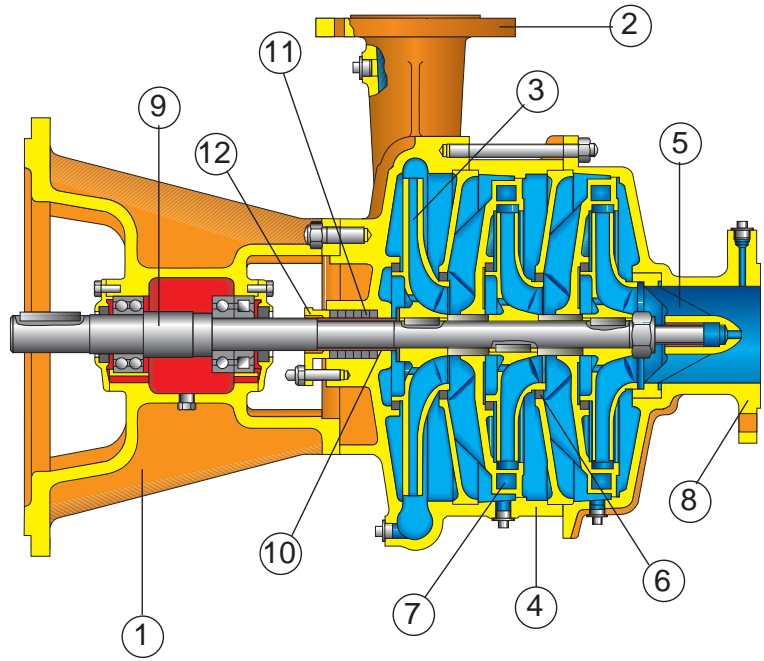
REALIZACIONES A PEDIDO

Rodetes de bronce, eje de la bomba de acero inoxidable, estanquidad mecánica.



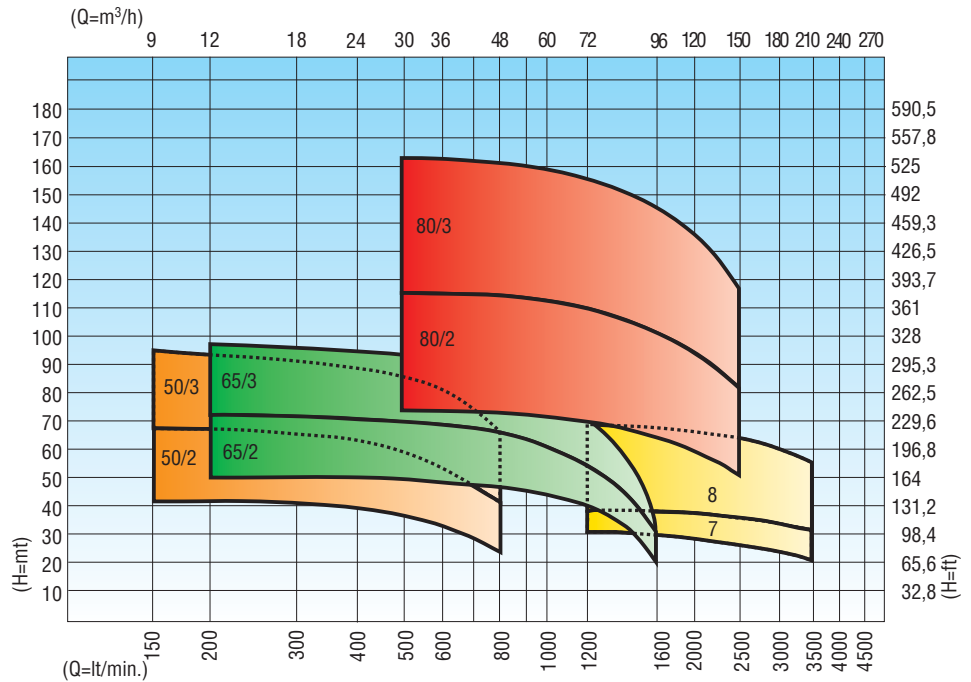
FMS8

CAMPI DI IMPIEGO SERIE FMS
 APPLICATION FIELDS SERIES FMS
 SECTEURS D'EMPLOI SERIE FMS
 ANWENDUNGSBEREICHE SERIE FMS
 SECTORES DE EMPLEO SERIE FMS



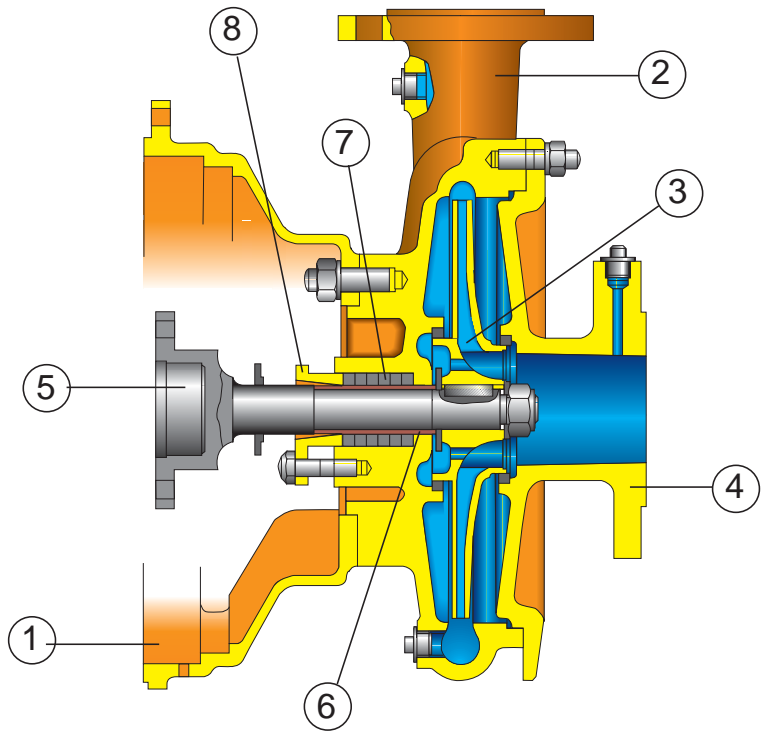
- 1 Supporto - 2 Corpo mandata - 3 Girante - 4 Mantello - 5 Supporto con bronzina - 6 Anello d'usura - 7 Diffusore
 8 Coperchio lato aspirazione - 9 Albero pompa - 10 Boccola albero - 11 Baderna - 12 Premitreccia
 1 Support - 2 Delivery body - 3 Impeller - 4 Casing - 5 Support with bronze journal bearing - 6 Wear ring -
 7 Diffuser - 8 Cover - suction side - 9 Pump shaft - 10 Shaft bushing - 11 Packing - 12 Packing gland
 1 Support - 2 Corp de refoulement - 3 Impulseur - 4 Gaine - 5 Support avec coussinet en bronzier - 6 Bague
 d'usure - 7 Diffuseur - 8 Couvercle côté aspiration - 9 Arbre de la pompe - 10 Douille arbre - 11 Joint d'étanchéité
 12 Presse-tresse
 1 Trägerrahmen - 2 Druckkörper - 3 Laufrad - 4 Mantel - 5 Trägerrahmen mit Bronzelager - 6 Verschleißring -
 7 Diffuser - 8 Deckel - Saugseite - 9 Pumpenwelle - 10 Wellenbuchse - 11 Packung - 12 Stopfbüchse
 1 Soporte - 2 Cuerpo de descarga - 3 Rodete - 4 Revestimiento - 5 Soporte con forro - 6 Anillo de desgaste -
 7 Difusor - 8 Tapa lado aspiración - 9 Eje de la bomba - 10 Casquillo del eje - 11 Empaquetadura - 12 Prensador
 de trenza

Serie "FMS"



2000 g/min.

CAMPI DI IMPIEGO SERIE FD
 APPLICATION FIELDS SERIES FD
 SECTEURS D'EMPLOI SERIE FD
 ANWENDUNGSBEREICHE SERIE FD
 SECTORES DE EMPLEO SERIE FD



1 Supporto - 2 Cuscinetto - 3 Girante - 4 Coperchio lato aspirazione - 5 Albero pompa - 6 Boccola albero - 7 Baderna - 8 Premitreccia

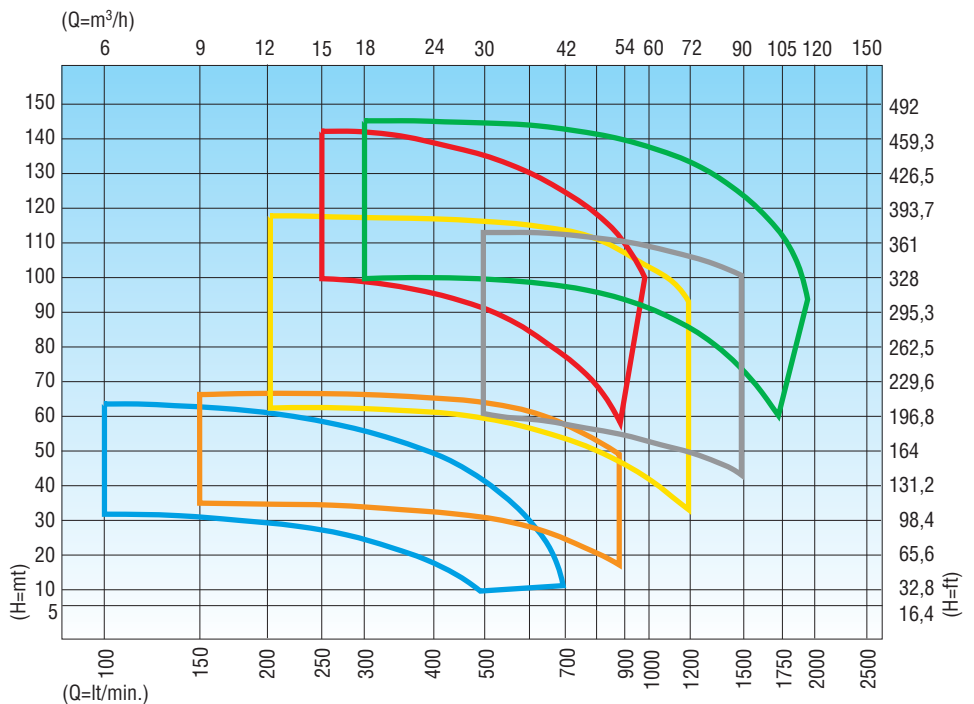
1 Support - 2 Delivery body - 3 Impeller - 4 Cover - suction side - 5 Pump shaft - 6 Shaft bushing - 7 Packing - 8 Packing gland

1 Support - 2 Corp de refoulement - 3 Impulseur - 4 Couverture côté aspiration - 5 Arbre de la pompe - 6 Douille de l'arbre - 7 Joint d'étanchéité - 8 Presse-tresse

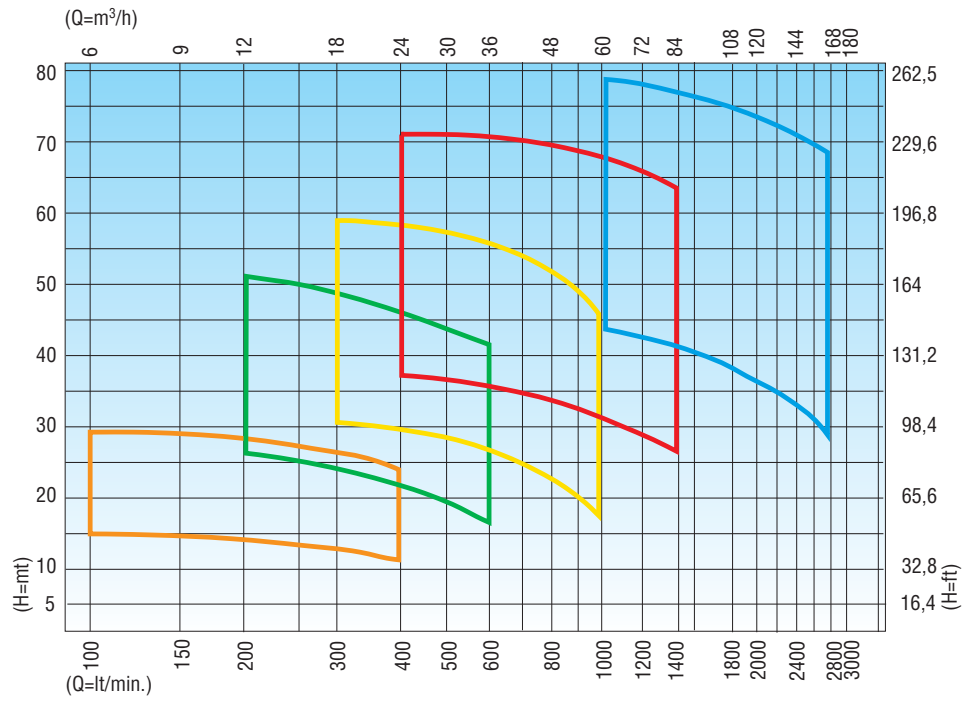
1 Trägerrahmen - 2 Druckkörper - 3 Laufrad - 4 Deckel - Saugseite - 5 Pumpenwelle - 6 Wellenbuchse - 7 Packung - 8 Stopfbüchse

1 Soporte - 2 Cuerpo de descarga - 3 Rodete - 4 Tapa lado aspiración - 5 Eje bomba - 6 Casquillo eje - 7 Empaquetadura - 8 Prensador de trenza

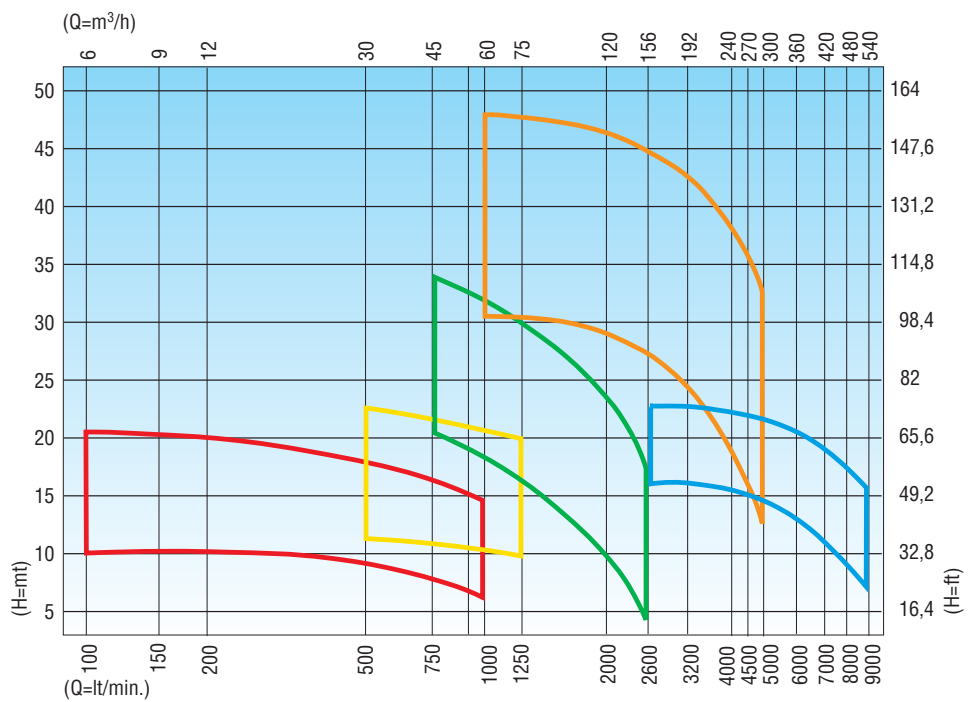
FD2/S
 FD3/S
 FD4/M
 FD5/M
 FD50/2
 FD65/2



FD/A52
FD0
FD2
FD4
FD5



FD/A73
FD80
FD100
FD150
FD200





Motopompa per uso antincendio fissa
composta da:
Pompa FD3/S
Motore monocilindrico diesel model-
lo Lombardini 7LD665.

Motor pump for fire fighting, made
up of:
FD3/S pump
Diesel engine single cylinders
model Lombardini 7LD665.

Motopompe pour l'utilisation contre
les incendies, se composant de:
Pompe FD3/S
Moteur diesel mono cylindre model
Lombardini 7LD665.

Motorpumpe für feueranlagen,
bestehend aus:
Pumpe FD3/S
Dieselmotor mit 1 zylindern, typ
Lombardini 7LD665.

Motobomba para instalaciones
contra incendios compuesta por:
Bomba FD3/S
Motor diesel de 1 cilindros modelo
Lombardini 7LD665.



LANDINI POMPE S.R.L.
Via Odoardo Neri 2 - 46023 Gonzaga (MN) Italy
Tel. +39 0376 588222 - Fax: +39 0376 588683
www.landinipompe.it e-mail: info@landinipompe.it

