



Pompe centrifughe
ad asse verticale
Pompes centrifuges
à axe vertical
Centrifugal pumps with verti-
cal shaft

Serie D

LANDINI

GRUPPI DI COMANDO LES GROUPES DE COMMANDE THE DRIVES UNITS

MR/MRE EF

Per particolari impieghi quali ad esempio impianti antincendio, su richiesta vengono fornite esecuzioni speciali che consentono in alternativa l'azionamento del gruppo di comando con più forze motrici quali in questo caso: motore termico, motore elettrico o trattore (serie MRE). L'esecuzione sullo stesso lato di una doppia sporgenza d'albero, cilindrica con linguetta e a profilo scanalato, consente l'azionamento misto dei rinvii ad angolo tramite motore termico o trattore (serie MR).

Pour des utilisations particulières, par exemple dans les installations contre les incendies, des systèmes spéciaux sont exécutés sur demand qui permettent aussi l'actionnement du groupe de commande avec plusieurs forces motrices telles que des moteurs thermiques, des moteurs électriques ou des tracteurs (série MRE). La réalisation sur le même côté d'une double saillie de l'arbre, de forme cylindrique avec languette et profil rainé, permet l'actionnement mixte des renvois d'angle par moteur thermique ou tracteur (série MR).

For particular applications, such as in fire-fighting systems, special versions are supplied on request: as an alternative they can be driven by more motive powers such as thermic motor, electric motor or tractor (series MRE). The execution on the same end of a cylindrical double shaft protrusion, with feather and spine, allow a mixed driving of the right angle gears through the thermic motor or the tractor (series MR).

Questi comandi consentono l'accoppiamento diretto tramite flangiatura ai motori elettrici, normalizzati secondo CEI-IEC-UNEL, in forme costruttive V1 e con potenze fino a 55 Kw.

All'interno sono dotati di uno o due cuscinetti a sfere, secondo la grandezza del gruppo, con lubrificazione a grasso mentre l'albero di trasmissione verticale e l'albero motore sono accoppiati tramite un giunto elastico. La base di erogazione ed il supporto superiore sono realizzati in ghisa grigia a grana fine.

Ces commandes permettent l'accouplement direct par bridage aux moteurs électriques, normalisés selon CEI-IEC-UNEL, dans des formes de construction V1 et avec des puissances qui atteignent 55 Kw.

A l'intérieur elles sont équipées de un ou deux coussinets à billes, selon la taille du groupe, lubrifiés par graisse tandis que l'arbre de transmission verticale et l'arbre moteur sont accouplés par un joint élastique. La base de refoulement et le support en haut sont produits en fonte grise à grain fin.

These drive units allow the direct coupling to electric motors by means of flanges, normalized according to CEI-IEC-UNEL in the construction frames V1 and with powers up to 55 Kw.

Inside they are equipped with one or two grease lubricated ball bearings, according to the unit size, while the vertical driving shaft and the motor shaft are coupled by means of a flexible coupling. The delivery base and the upper support are made in fine-grained gray iron.



PV

La semplicità costruttiva caratterizza questi gruppi di comando che sono equipaggiati con puleggia a gole per azionamento tramite cinghie trapezoidali o con puleggia piana per cinghie piatte.

In base ai modelli la lubrificazione è prevista con grasso o con olio. Come in tutte le altre versioni, anche questi comandi sono dotati di un dispositivo contro l'inversione di marcia, oltre che di un cuscinetto reggispinta proporzionato con un ampio margine di sicurezza per tutti i carichi assiali previsti.

Une grande simplicité de construction caractérise ces groupes de commande qui sont équipés d'une poulie à gorge permettant l'actionnement par courroies trapezoidales ou bien d'une poulie plate pour des courroies plates.

Selon les modèles la lubrification est par graisse ou par huile. Comme déjà dans les autres versions, même ces commandes sont équipées d'un dispositif contre l'inversion du sens de la marche aussi bien que d'un coussinet de butée proportionné avec une ample marge de sécurité pour toutes les charges axiales prévues.

These drive units are characterized by a simple construction and are equipped with a sheave with "V" driving belts or with a smooth pulley with smooth driving belts.

According to the different models, lubrication is made with grease or with oil. Like all other versions, these drive units are provided with a device against the reversal of rotation, and with a suitably dimensioned thrust bearing to ensure a high level of safety with all axial loads.

MG

L'ausilio di uno speciale moltiplicatore dotato di albero a profilo scanalato, ha permesso l'accoppiamento dei normali rinvii ad angolo alle prese di forza delle trattrici normalizzate a 540 o 1000 giri min., mediante albero cardanico.

Come previsto sui comandi RA, anche questi sono dotati di un sistema di raffreddamento per l'olio a circolazione d'acqua che in questa serie si estende anche alla struttura del carter moltiplicatore, mantenendo tutto il gruppo alla giusta temperatura di esercizio anche in condizioni di lavoro continuo ed in presenza di temperature ambientali molto alte.

L'utilisation d'un multiplicateur spécial, équipé d'un arbre ayant un profil rainé, a permis d'accoupler des renvois d'angle standard aux prises de force des tracteurs normalisés à 540 ou à 1000 tours par minute au moyen d'un arbre à cardan.

Ces commandes, de même que les commandes RA, sont équipées d'un système de refroidissement de l'huile par circulation d'eau qui, dans cette série, intéresse aussi la structure du carter multiplicateur, en gardant tout le groupe à une température de fonctionnement correcte, même dans des conditions de travail continu et avec des températures ambiantes très élevées.

The use of a special overgear provided with a spline shaft, has made it possible to couple the normal angle driving gears to the power takeoff of the tractors normalized at 540 or 1000 rpm, through the cardan shaft.

Like the RA drive units, these are also provided with a water circulation oil cooling system which, in this series, is extended to structure of the overgear case. This system keeps the whole unit at the right operating temperature, also in continuous working conditions and with very high ambient temperatures.

RA

Un robusto sostegno delle pompe, caratterizza l'impiego di tutti i gruppi di comando nelle quattro versioni. I rinvii ad angolo serie RA, vengono accoppiati a motori termici tramite albero cardanico equilibrato. Gli ingranaggi, supportati da cuscinetti ampiamente dimensionati, sono realizzati in acciaio legato al Ni-Cr cementato e temprato con dentature elicoidali. La lubrificazione ad olio, è assicurata da una efficace pompa a vite. La vasta gamma di rapporti di trasmissione infine, estesa a diverse grandezze dei rinvii ad angolo, consente di ottenere specifici accoppiamenti su qualunque tipo di motore termico con potenze fino a 122 Hp.

Tous les groupes de commande, dans les quatre modèles présentés, sont caractérisés par un support très solide du poids du groupe et par un actionnement efficace des pompes. Les renvois d'angle de la série RA sont accouplés à des moteurs thermiques par un arbre à cardan équilibré. Les engrenages, soutenus par des coussinets largement dimensionnés, sont produits en acier allié au Ni-Cr cémenté et trempé avec dentures hélicoïdales. La lubrification par huile est assurée par une pompe à vis très efficace. La vaste gamme des rapports de transmission, s'appliquant à des renvois d'angles ayant de longueurs diverses, permet d'obtenir des accouplements spécifiques sur n'importe quel type de moteur thermique avec une puissance qui peu atteindre 122 HP.

All drive units, in the four versions, are characterized by a strong support for the unit weight and by a safe operation of the pumps. The angle driving gears, series RA, are coupled to the thermic motors through a balanced cardan shaft. The helical-toothed gears, supported by suitably dimensioned bearings, are made in cemented and hardened Ni-Cr alloy steel. Oil lubrication is ensured by an efficient screw pump. The wide range of gear ratios is extended to different sizes of the angle driving gears, thus making it possible to obtain specific couplings on any type of thermic motor with powers up to 122 Hp.



**LE POMPE - LA LINEA D'ASSE
LES POMPES - LA LIGNE D'AXE
THE PUMPS - THE LINE SHAFT**



Costituite da una serie di stadi modulari, sono provviste di un raccordo per la tubazione superiore e normalmente di una valvola di fondo flangiata ad una succeruola in acciaio zincato che impedisce l'ingresso di corpi estranei nell' aspirazione. I corpi pompa ed il corpo valvola sono realizzati in ghisa grigia a grana fine, le giranti a flusso semiassiale dinamicamente equilibrate, in ghisa o bronzo su richiesta; l'albero pompa, guidato da cuscinetti in gomma antiusura, in acciaio al carbonio ricoperto di cromo duro o in acciaio inox su richiesta

Constituées par une série d'étages modulaires, elles sont équipées d'un raccord pour la tuyauterie en haut et normalement d'une soupape de pied bridée à une crépine en acier galvanisé empêchant l'entrée des corps étrangers pendant l'aspiration. Le corp de la pompe et celui de la soupape sont réalisés en fonte grise à grain fin; les impulseurs à écoulement demi-axial équilibrés du point de vue dynamique sont produits en fonte ou en bronze, sur demande; l'arbre de la pompe, guidé par de coussinets d'usure en caoutchouc, est produit en acier au carbone plaqué de chrome dur ou bien en acier inoxydable sur demande.

Made up of a series of modular stages, they are provided with a fitting for the upper pipe and normally with a foot valve flanged to a suction rose in galvanized steel which prevents the foreign matter from getting into the suction system. The pump bodies and the valve body are made in fine-grained gray iron, the impellers with semiaxial flow and dynamically balanced, are available in cast iron or in bronze on request.; the pump shaft guided by wearproof rubber bearings, is in hard-chromed carbon steel or in stainless steel on request.



E' costituita da una tubazione montante realizzata in acciaio, biflangiata in tronchi a lunghezza standard di 3 Mt. Consente il posizionamento in profondità della pompa ed il convogliamento dell'acqua.

La trasmissione è assicurata da aste guidate ad ogni estremità da cuscinetti in gomma antiusura che garantiscono un perfetto allineamento dell'asse di trasmissione per tutta la profondità d'installazione. In corrispondenza di ogni cuscinetto in gomma, le aste sono protette da bussole di usura in ottone ricoperte di cromo duro. I manicotti filettati di collegamento e le aste sono realizzati in acciaio al carbonio o inox su richiesta. I cuscinetti in gomma sono collocati al centro di un supporto in ghisa interposto tra le flangie dei tubi.

La ligne d'axe est formée par une tuyauterie montante réalisée en acier et bridée en sections ayant une longueur standard de 3 mètres. Elle permet de positionner la pompe en profondeur et de canaliser l'eau. La transmission se fait par des tiges guidées à chaque bout par des coussinets d'usure en caoutchouc assurant un alignement parfait de l'axe de transmission sur toute la profondeur de l'installation. En correspondance de chaque coussinet en caoutchouc, les tiges sont protégées par des boîtes d'usure en laiton plaquées de chrome dur. Les manchons filetés de raccordement et les tiges sont réalisés en acier au carbone ou en acier inoxydable sur demande. Les coussinets en caoutchouc sont installés au centre d'un support en fonte interposé entre les brides des tuyaux.

It is formed by a rising steel pipe with double flanged trunks whose standard length is 3 Mt.

It makes it possible for the pump to be positioned in depth and to convey water.

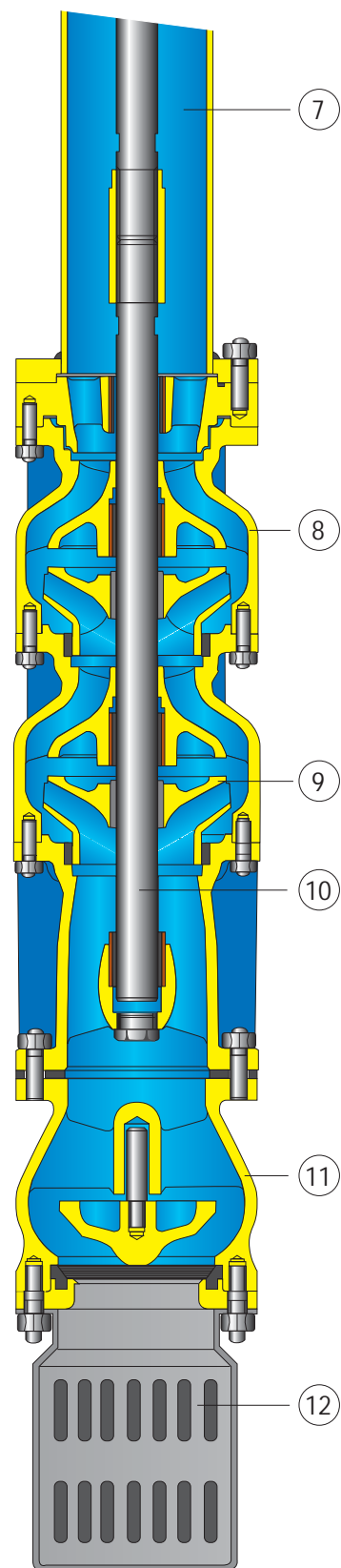
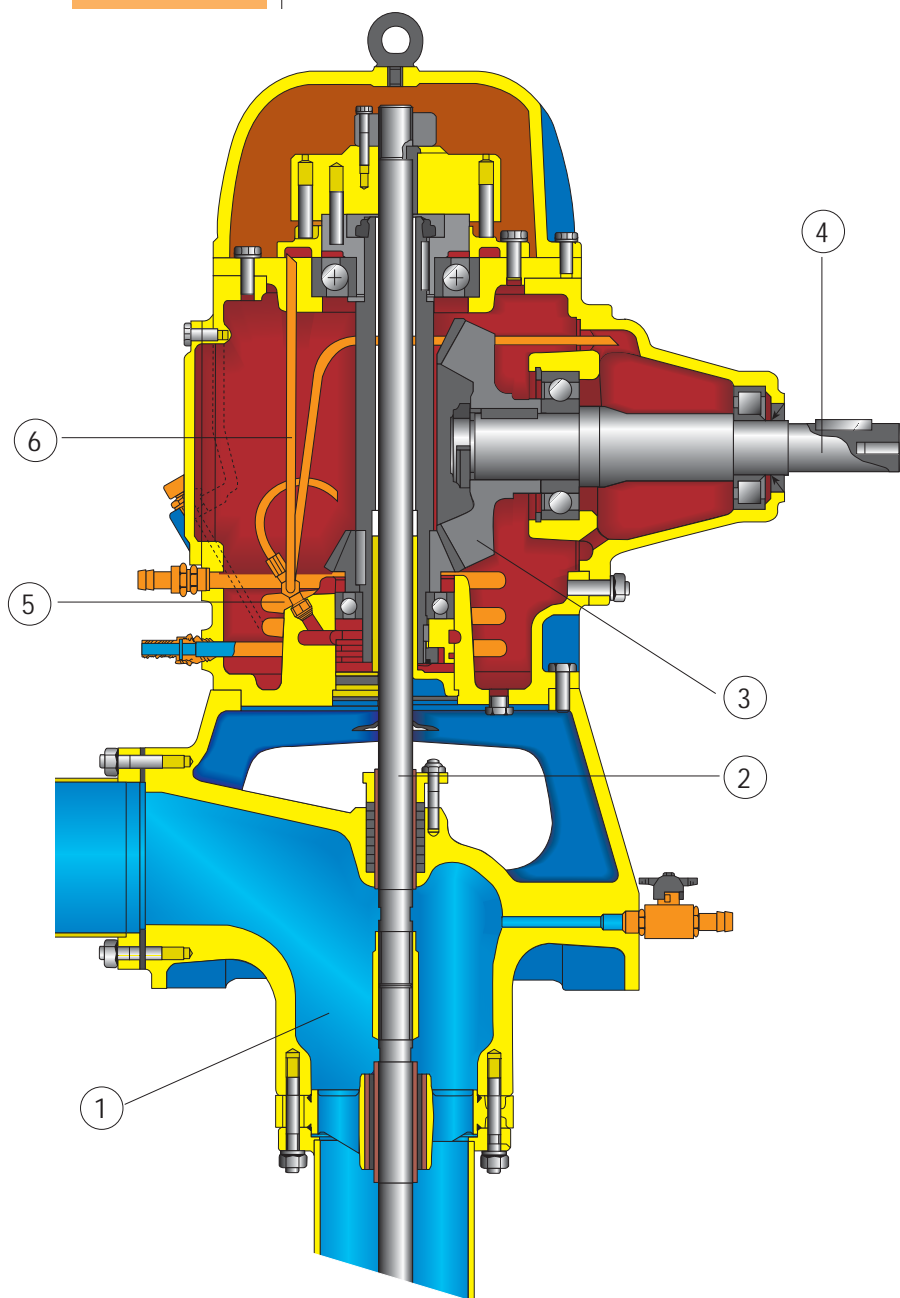
Driving is performed by rods guided on each end by wearproof rubber bearings which keep a perfect alignment of the driving axle in all installation depth. Near each rubber bearing, the rods are protected by hard-chromed wear brass bushes. The threaded connection sleeves and the rods are made in carbon steel or in stainless steel on request. The rubber bearings are arranged in the middle of a cast iron support placed between the pipe flanges.

CARATTERISTICHE COSTRUTTIVE
CARACTERISTIQUES TECHNIQUES
CONSTRUCTION FEATURES

1. Base di erogazione - 2. Albero di comando - 3. Coppia conica - 4. Albero presa di forza
 - 5. Serpentina raffreddamento - 6. Circuito lubrificazione - 7. Linea d'asse -
 8. Corpo pompa - 9. Girante - 10. Albero pompa - 11. Valvola di fondo - 12. Succheruola

1. Base d'erogation - 2. Arbre de commande - 3. Goupille conique - 4. Arbre prise de force
 5. Serpentin de refroidissement - 6. Circuit de lubrification - 7. Ligne d'arbre
 8. Corp de pompe - 9. Impulseur - 10. Arbre de la pompe - 11. Soupape de pied
 12. Crépine

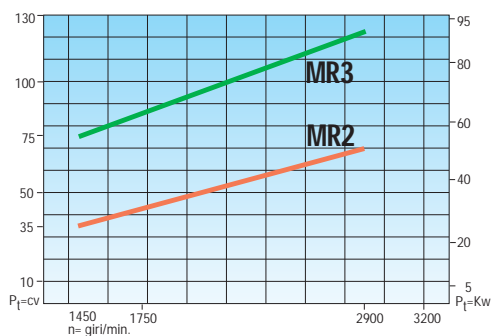
1. Delivery base - 2. Driving shaft - 3. Bevel gear pair - 4. Power takeoff shaft
 5. Cooling coil - 6. Lubrication circuit - 7. Line shaft - 8. Body pump -
 9. Impeller - 10. Pump shaft - 11. Foot valve - 12. Strainer



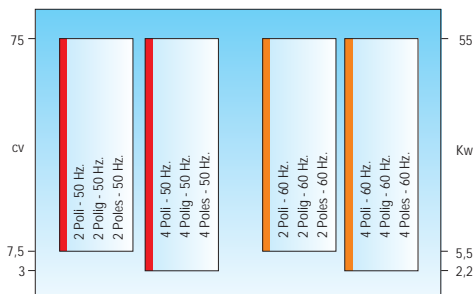
**PRESTAZIONI
CARACTERISTIQUES
PERFORMANCES**



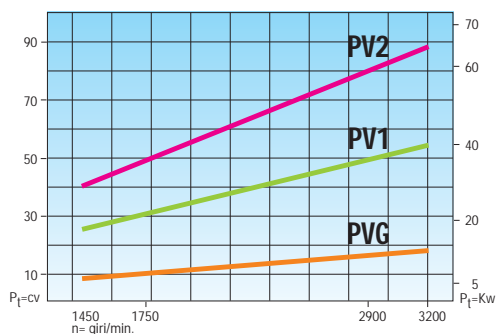
MR/MRE



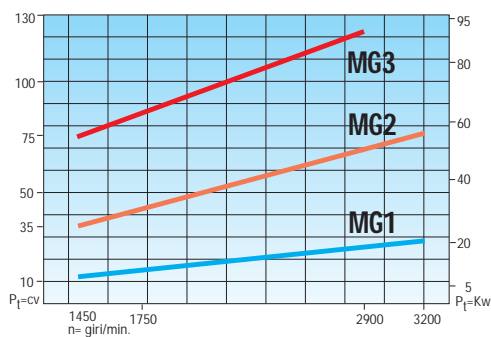
EF



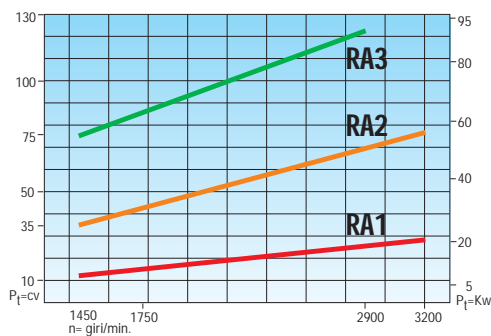
PV



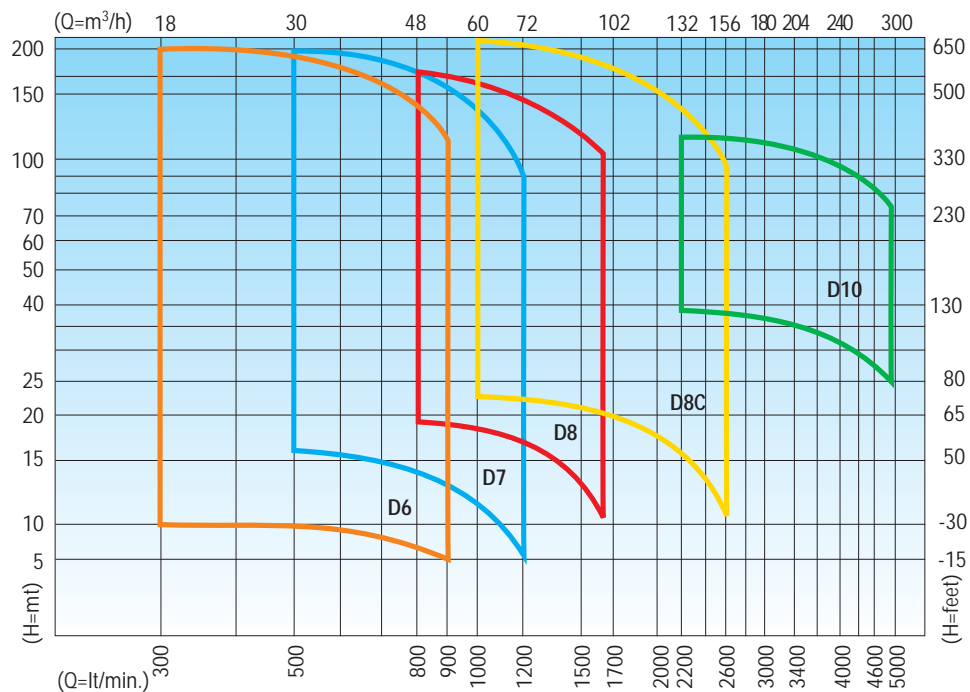
MG



RA



**CAMPI D'IMPIEGO
SECTEURS D'EMPLOI
APPLICATIONS FIELDS**



IMPIEGHI

Sollevamento di acque profonde. Installazione in pozzi trivellati o a cielo aperto. Impianti d'irrigazione, applicazioni acquedottistiche, industriali e antincendio.

EMPLOIS PREVUS

Soulèvement d'eaux profondes. Installation dans des puits forés ou à ciel ouvert. Installations pour l'irrigation, les aqueducs ou contre les incendies.

APPLICATION FIELD

Lifting of deep water. Installation in drilled or open wells. Irrigation systems, water systems, industrial and fire-fighting systems.

LIMITI D'IMPIEGO

Sollevamento di acqua dolce meccanicamente e chimicamente non aggressiva secondo i materiali di normale utilizzo nella produzione. Massima temperatura acqua: 40°C. Massima durezza acqua: 40 g/m³. Profondità d'installazione: fino a 120 Mt. in esecuzione standard.

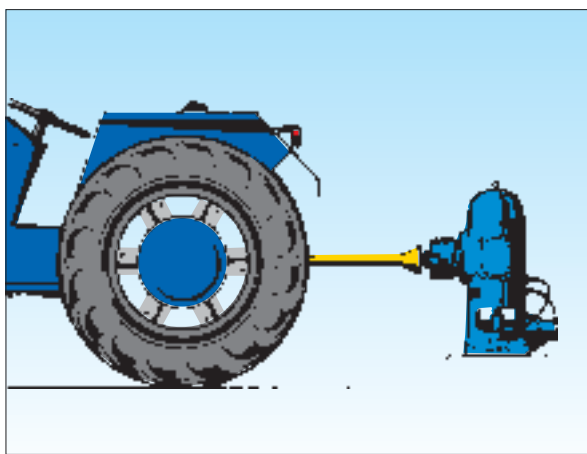
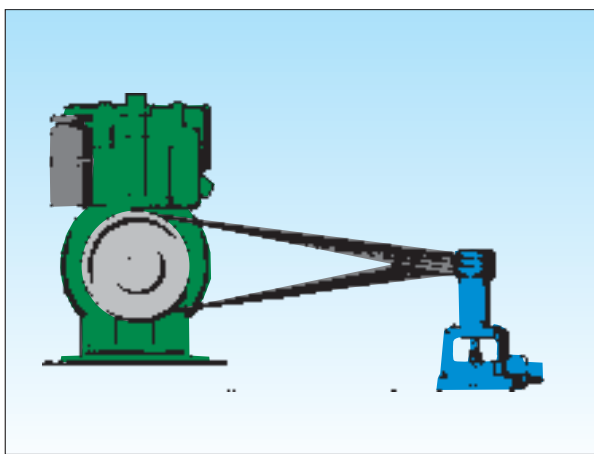
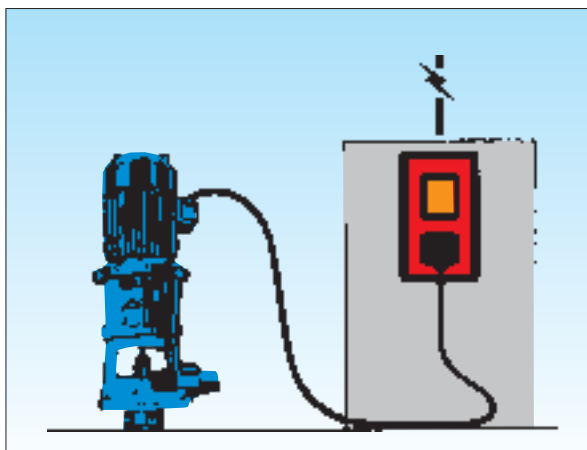
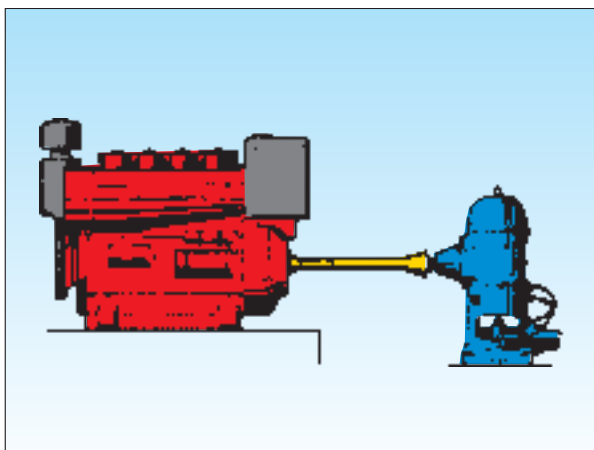
LIMITES D'EMPLOI

Selon les matériaux normalement utilisés dans leur réalisation, ces pompes sont aptes à soulever de l'eau douce, non agressive du point de vue chimique et mécanique. - Température maximale de l'eau: 40 °C. Dureté maximale de l'eau: 40 g/m³. Profondeur d'installation: jusqu'à 120 mètres en exécution standard.

USE LIMITS

Lifting of soft water, which is chemically and mechanically not aggressive, according to the materials normally used in the production.

Max. water temperature: 40° C. Max. water hardness: 40g/m³. Installation depth: up to 120 mt., in standard execution.



LANDINI POMPE S.R.L. Via Odoardo Neri
2 - 46023 Gonzaga (MN) Italy Tel. +39 0376
588222 - Fax: +39 0376 588683
www.landinipompe.it e-mail:
info@landinipompe.it

