

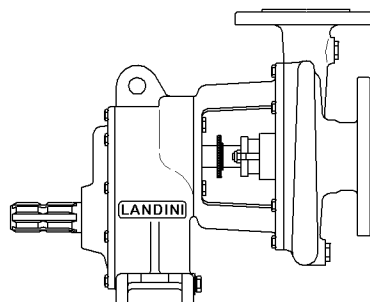
Pompe centrifughe carrellate per trattori

Trailer mounted centrifugal pumps for tractors

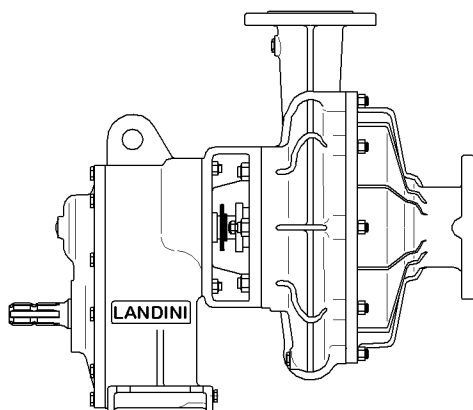
Pompes centrifuges a multiplicateur pour tracteurs

Schlepperpumpen

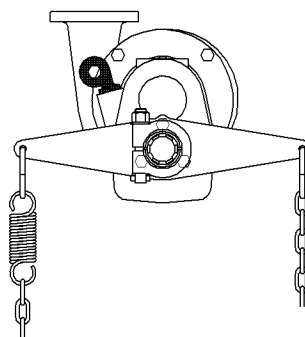
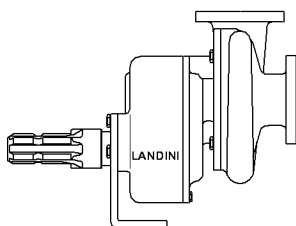
CU



CMS



LLT



LLFT

LANDINI

Pompa tipo	multiplicatore (nr. giri) x (rapporto)	Girante
Pump type	step-up gear (r.p.m.) x (ratio)	Impeller
Pompe type	multiplicateur (tours) x (rapport)	Roue
Pumpe Typ	Vorgetriebe (Drehzahl) x (Übersetzungsverhältnis)	Laufrad

Portata		Capacity								Débit								Fördermenge								mc/h	Trattore CV													
6	9	12	15	18	24	30	36	42	48	54	60	66	72	78	84	90	96	102	108	6	9	12	15	18	24	30	36	42	48	54	60	66	72	78	84	90	96	102	108	Tractor HP
Portata		Capacity								Débit								Fördermenge								l/min	Tracteur CV													
100	150	200	250	300	400	500	600	700	800	900	1000	1100	1200	1300	1400	1500	1600	1700	1800	100	150	200	250	300	400	500	600	700	800	900	1000	1100	1200	1300	1400	1500	1600	1700	1800	Traktor PS

LLT/A52 LLFT/A52	540 x 7.7	A	H	47	46.8	47	46.7	46.2	44	40.7											8				
	500 x 7.7		P	3.1	3.5	4	4.4	4.8	5.5	5.9															
			H	39.7	40	39.9	39.4	38.5	36.7	32															
	428 x 7.7		P	2.5	2.85	3.2	3.5	3.85	4.4	4.9															
			H	29.2	29.4	29.2	29	28	25	20															
	P		2	2.2	2.5	2.75	3	3.4	3.7																
CU0-FF	540 x 6.71	A	H			62	62	61	59	56	53	48									18				
	604 x 6 694 x 5.22		P			7.1	7.8	8.4	9.6	10.6	11.7	12.5													
CU1/S-FF	540 x 6.71	A	H			76	75	74	67	58	46										20				
	604 x 6 694 x 5.22		P			9.6	10.4	11	12.2	13.3	14.5														
CU2/S-D	540 x 7.33	B	H			81	80	78	73	65	55										20				
			P			10.6	11.2	12.2	13.5	14.5	15.5														
	609 x 6.50 681 x 5.81 753 x 5.25	A	H			90	88.5	86.7	81	73	61										25				
			P			12.3	13	14	15.5	17	18														
	540 x 7.33	B	H					87	86.5	85.5	83.5	81	77.5									35			
			P					16.1	18	19.5	21.4	22.8	24.3												
609 x 6.50 681 x 5.81 753 x 5.25	A	H					96.5	96	95	93	90	86									40				
		P					19	21	22.7	25	26.6	28.3													
CU2-FF	540 x 6.71	C	H							55	54.5	53.5	51	48	44						20				
			P								10.6	11.8	12.8	13.8	14.8	16.4									
	604 x 6 694 x 5.22	B	H							63	62	61	59	56	53	48.5						25			
			P								12.3	13.6	14.9	16	17.2	18	19								
	A	H								70	69.5	68.5	67	65	62	57						30			
		P								14	15.5	17	18.5	19.7	21	22									
CU3N-D	540 x 7.33	B	H							58	57.5	57	55.5	53.5	50	46.5	42	38						30	
			P								10.7	12	13.2	14.2	15.3	16.5	17.8	18.8	20						
	609 x 6.50 681 x 5.81 753 x 5.25	A	H							66	65.5	65	63.5	60.8	57	53	48	43						35	
			P								13	14.7	16	17.3	18.6	20	21.6	22.8	24.2						
	477 x 7.33	B	H								73	72.5	72	71.5	71	69.5	68	66	63.5						40
			P								20.7	21.5	23	24.3	25.6	27	28	29	30						
604 x 5.81 668 x 5.25	A	H								81	80.5	80	79.5	79	77.5	76	74.5	73						45	
		P								23	24.4	26	27.7	29.2	30.4	31.8	33.2	34.5							
CU80-FF	420 x 6.71 470 x 6	A	H							17	17	17	16.5	16	15						10				
	540 x 5.22		P							4.5	4.8	5.1	5.3	5.5	5.7										

H= Prevalenza in metri
Total manometric head in mts.
Hauteur manometrique en mt.
Förderhöhe in mt.

P= Potenza assorbita in CV
Absorbed power in HP
Puissance absorbée en CV
Leistungsaufnahme in PS

- Tutti i rapporti sono disponibili. Quelli evidenziati sono standard
- The ratios highlighted are standard
- Les rapports standard sont en caractère gras
- Die fett gedruckten Übersetzungsverhältnisse sind standard

Pompa tipo	multiplicatore (nr. giri) x (rapporto)	Girante	Portata - Capacity - Débit - Fördermenge mc/h																Trattore CV				
Pump type	step-up gear (r.p.m.) x (ratio)	Impeller	6	12	18	24	30	36	42	48	54	60	66	72	78	84	90	96	102	108	120	132	Tractor HP
Pompe type	multiplicateur (tours) x (rapport)	Roue	Portata - Capacity - Débit - Fördermenge l/min																Tracteur CV				
Pumpe Typ	Vorgetriebe (Drehzahl) x (Übersetzungsverhältnis)	Lauftrad	100	200	300	400	500	600	700	800	900	1000	1100	1200	1300	1400	1500	1600	1700	1800	2000	2200	Traktor PS

CMSN/50-A	496 x 5.84 540 x 5.35 840 x 3.45	C	H				120	118	116	114	110	104	97											48		
			P				21	22.5	25.5	28.5	30.5	33	35.5													
		B	H				129	128	126	123	119	113	106													50
			P				23	25	28	31	33	35.5	38													
		A	H				137	135	133	131	127	121	114													55
			P				25	27.5	30.5	33	35.5	38	40.5													
	491 x 6.41 513 x 6.14 540 x 5.84 589 x 5.35 914 x 3.45	C	H				144	143	142	139	135	129	122												56	
			P				26	28.8	31.5	34.2	37	39.5	42													
		B	H				152	151	150	147	143	138	131													64
			P				29	32.2	35.2	38.2	41	44	46.7													
		A	H				161	160	159	156	151	146	140													68
			P				31.5	34.5	38	41	44	47	50													

CU4/M-A	434 x 7.61 517 x 6.41 540 x 6.14 960 x 3.45	C	H					100	99	98	96	93.5	90	86	80									45		
			P					18.3	21	23	25.2	27.3	29.1	30.8	32											
		B	H				109	108	106	104	105	100	96	91												50
			P				20.8	23.4	25.7	28	30	32	34	36												
		A	H				118	117	116	114	111	109	105	100												55
			P				23	25.6	28.2	30.8	33.2	35.5	37.5	39.5												

CU5/M-A	434 x 7.61 517 x 6.41 540 x 6.14 960 x 3.45	C	H						96	95	94	93	92	91	90	88	86							55		
			P						26	28.5	30.5	32.5	34.3	36	37.8	39.5	41									
		B	H				104	103	102	101	100	99	98	97	95											64
			P				29	31.5	33.7	35.8	38	40	41.7	43.5	45.3											
		A	H				113	112	111	110	109	108	107	106	104											68
			P				32	34.5	37	39.5	42	44	46	48	50											

CMS/65-A	496 x 5.84 540 x 5.35 840 x 3.45	D	H						120	119	118	117	116	113	110	107	103	98						65		
			P						30	32	34	37	39	41	44	46	48	49								
		C	H				128	127	126	125	124	122	119	116	112	107										70
			P				34	37	38.5	41	43.5	45.5	48	50.5	52	53										
		B	H				135	134	133	132	131	130	127	123	119	115	110									78
			P				36	39	42	44	47	49	52	54	56	57	58									
	A	H				144	143	142	141	140	137	135	131	128	124	119	114								85	
		P				39	42	45	48	50.5	53	55	57.5	59.5	61	63	64									
	491 x 6.41 513 x 6.14 540 x 5.84 589 x 5.35 914 x 3.45	C	H				151	150	149	148	147	145	143	140	136	133	128	123							90	
			P				42.5	45.2	48	50.5	53.3	56	58.8	61.5	63.5	65.2	66.5	67.5								
		B	H				159	158	157	156	155	154	152	149	146	142	137									95
			P				45.5	48.4	51.2	54	57	59.7	62.7	65.3	68	69.5	71									
A		H				168	167	166	165	164	163	161	158												95	
		P				49	52	55	58	61	64	67	70													

H= Prevalenza in metri
Total manometric head in mts.
Hauteur manométrique en mt.
Förderhöhe in mt.

P= Potenza assorbita in CV
Absorbed power in HP
Puissance absorbée en CV
Leistungsaufnahme in PS

- Tutti i rapporti sono disponibili. Quelli evidenziati sono standard
- The ratios highlighted are standard
- Les rapports standard sont en caractère gras
- Die fett gedruckten Übersetzungsverhältnisse sind standard

Pompa tipo	multiplicatore (nr. giri) x (rapporto)	Girante
Pump type	step-up gear (r.p.m.) x (ratio)	Impeller
Pompe type	multiplicateur (tours) x (rapport)	Roue
Pumpe Typ	Vorgetriebe (Drehzahl) x (Übersetzungsverhältnis)	Laufrad

Portata		Capacity		Débit		Fördermenge		mc/h												Trattore CV										
12	24	36	48	60	72	84	96	108	120	132	144	156	168	180	195	210	225	240	270											Tractor HP
Portata		Capacity		Débit		Fördermenge												Tracteur CV												
200	400	600	800	1000	1200	1400	1600	1800	2000	2200	2400	2600	2800	3000	3250	3500	3750	4000	4500											Traktor PS

CMS/80-P	495 x 4.44 515 x 4.27 540 x 4.12	C	H					131	129	127	124	121	118	114	110	105	100	96	90											115		
			P					51	54.5	58.5	62.5	66.5	70	73.5	77	80	82	84	86													
	839 x 2.62	B	H						136	134	132	130	127	123	119	115	110	105	100	96											125	
			P						52.5	56.5	61.5	65.5	69.5	73.5	77.5	80.5	84	87.5	90.5	93.5												
	791 x 2.78 700 x 3.14	A	H						142	140	138	136	133	130	126	121	116	111	105	100											130	
			P						55.5	60.5	65	69.5	73.5	77.5	81.5	86	90	94	98	100												
	540 x 4.44	D	H						146	144	142	140	137	133	129	125	121	116	110	104											130	
			P						59	64	68	73	77	81	85	89.5	93.5	96	98	100												
		C	H							152	150	148	146	143	140	136	132	128	123	117	110											140
			P							62	67	72	76.5	81.5	85.5	90	94	98	102	104	106											
		916 x 2.62	B	H						159	157	155	153	150	147	143	139	135	130	125											160	
				P						62	67	72	76.5	81.5	85.5	95	99	103	107	111												
863 x 2.78 764 x 3.14	A	H						166	164	162	160	157	154	150	146	141	135											160				
		P						69	75	81	86	91	96	100	104	109	114															

CU5-A	496 x 5.84 540 x 5.35	B	H					62	61.5	61	60	59.5	58	57	54	51.5	49											60	
			P						26	28	30	32	34	35.5	38	39	41	43											
	840 x 3.45	A	H						68	67.5	67	66	65	64	63	61	58.5	56											65
			P						29.3	31.7	34	36.3	38.3	40.5	42.2	44.3	46	47.5											
	491 x 6.41 513 x 6.14 540 x 5.84	B	H						72.5	72	71	70.5	70	69	67.5	66	63	59											70
			P						32	34	37	39	41	44	46	48	50	51											
589 x 5.35 914 x 3.45	A	H						79.5	79	78.5	78	77	76	74.5	72.5	71	68											75	
		P						36	39	41.2	44.2	46.5	48.7	51	54	56	57												

CU6-P	489 x 6.42 540 x 5.93	D	H					92	91	90	89	88	86	83.5	79.5											90			
			P						46	49	52	55	57.8	60.8	63.2	66													
	560 x 5.69	C	H						100	99	98	96.5	95	93.5	92	89	84											105	
			P						51	54.4	57.8	61.2	64	66.6	69.8	73.4	76												
	955 x 3.35	B	H						108	107	106	105	104	102	99.5	98	94.5	90											115
			P						56	60	64	67.5	71	74	77	80.5	84.3	87.3											
894 x 3.58 836 x 3.83	A	H						114	113	112	111	110	109	107	105	103	99											125	
		P						61.2	65.3	69.4	73.4	76.8	81	84	87	91	95												

CU6/M-P	474 x 5.93 495 x 5.69 540 x 5.21	E	H					109	108	107	106	105	103	99.5	95											105	
			P						50	53.8	57.4	61.3	65.2	68	72	75.5											
	895 x 3.14 840 x 3.35	D	H						117	116	115	114	112	110	107	103											115
			P						53.7	58.5	62.8	66.6	70.7	74.2	78.2	81.5											
		C	H						125	124	123	122	120	118	115	111											120
			P						58	63.2	68	72	76.2	80.2	84.5	88.4											

CU100-FF	420 x 6.71 470 x 6 540 x 5.22	A	H					28	26.5	25.5	24.5	22.5	20.5	18.5	16											22
			P						11.2	11.8	12.5	13.2	14	14.5	15	15.5										

H= Prevalenza in metri
 Total manometric head in mts.
 Hauteur manométrique en mt.
 Förderhöhe in mt.

P= Potenza assorbita in CV
 Absorbed power in HP
 Puissance absorbée en CV
 Leistungsaufnahme in PS

- Tutti i rapporti sono disponibili. Quelli evidenziati sono standard
 - The ratios highlighted are standard
 - Les rapports standard sont en caractère gras
 - Die fett gedruckten Übersetzungsverhältnisse sind standard

Pompa tipo Pump type Pompe type Pumpe Typ	multiplicatore (nr. giri) x (rapporto) step-up gear (r.p.m.) x (ratio) multiplicateur (tours) x (rapport) Vorgetriebe (Drehzahl) x (Übersetzungsverhältnis)	Girante Impeller Roue Laufrad	Portata - Capacity - Débit - Fördermenge mc/h																	Trattore CV			
			108	120	132	144	156	168	180	195	210	225	240	270	300	330	360	390	420	450	480	540	Tractor HP
			Portata - Capacity - Débit - Fördermenge l/min																	Tracteur CV			
			1800	2000	2200	2400	2600	2800	3000	3250	3500	3750	4000	4500	5000	5500	6000	6500	7000	7500	8000	9000	Traktor PS

CU125-D	436 x 6.50 487 x 5.81 540 x 5.25	A	H	26	25	24	22	21	19.5	17.5	15.5	13																	25
			P	15.4	15.8	16.2	16.6	16.8	17	17.1	17.2	17.3																	

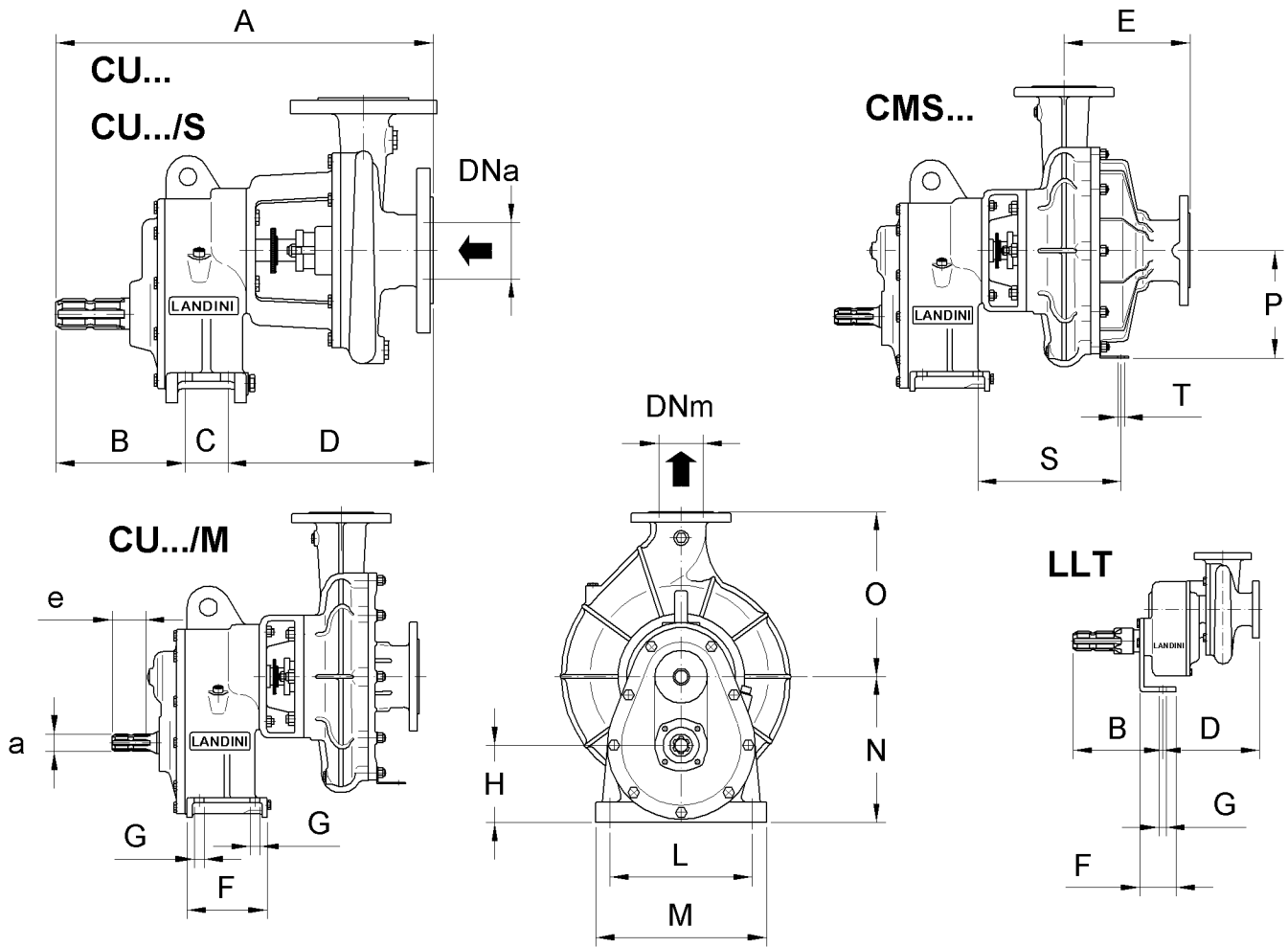
CU7-P	494 x 5.69 540 x 5.21	C	H	69	68	67	66	65	64	62	60	57	54	46.5																90	
			P	49	51.5	54	56	58	60	62	64	65.5	66.5	68.5																	
		B	H	75	74	73.5	72.5	71.5	70	68	66	63	60	54																	100
			P	54.5	57	59.5	62	64	66.5	68.5	71	72.5	74	77																	
	A	H	82	81.5	80.5	79.5	78.5	77	75.5	72.5	70.5	67	60																	110	
		P	60	63.5	66	68.5	71	73.5	76	78.5	80.5	82.5	85.5																		
	478 x 6.42 518 x 5.93 540 x 5.69	C	H	84	83	82	81	80	79	77.5	75	72	69	63																120	
			P	62.5	65.3	68.7	70.7	73.8	76.2	79	81.5	85	90	96.5																	
		B	H	91	90.5	90	89	88	87	85	83	80	77	71																	130
			P	67	71	75	78	81	84	87.5	91	93.5	96	101																	
		978 x 3.14 917 x 3.35	A	H	99	98.5	98	97	96.5	95	93	91	88.5	85.5	80.5																140
				P	73.5	80	83	87	89.5	93	96	100	103	107	115																
858 x 3.58																															

CU150-A	495 x 5.84 540 x 5.35	C	H	35	34.5	34	33.5	33	32.5	31.5	30.5	29	27.5	24	20.5															50
			P	28.5	29.2	30	30.7	31.5	32	32.7	33.5	33.8	34	34	34															
	B	H	39	38.5	38	37.5	37	36.5	35.5	34.5	33.2	32	29	25																55
		P	32.5	33.5	34.5	35.5	36.5	37	38	39	39.3	39.5	39.7	40																
	A	H	43	42.5	42	41.5	41	40.5	39.5	38.7	37.6	36.5	33.5	29.5																60
		P	37	38	39.2	40.3	41.5	42.3	43	44	44.5	45	45.7	46																
685 x 4.23 840 x 3.45																														

CU200-A	448 x 5.35 540 x 4.56	A	H							24	23.7	23.5	23.4	23.3	23	22.7	22	21.6	20.7	20	19.3	18.2	16						65
			P									30.5	31.7	32	32.8	33.5	35	36.5	37.5	39	40	41.5	42.5	43.5	45				
716 x 3.35																													

<p>H= Prevalenza in metri Total manometric head in mts. Hauteur manométrique en mt. Förderhöhe in mt.</p>	<p>P= Potenza assorbita in CV Absorbed power in HP Puissance absorbée en CV Leistungsaufnahme in PS</p>	<ul style="list-style-type: none"> - Tutti i rapporti sono disponibili. Quelli evidenziati sono standard - The ratios highlighted are standard - Les rapports standard sont en caractère gras - Die fett gedruckten Übersetzungsverhältnisse sind standard
--	--	--

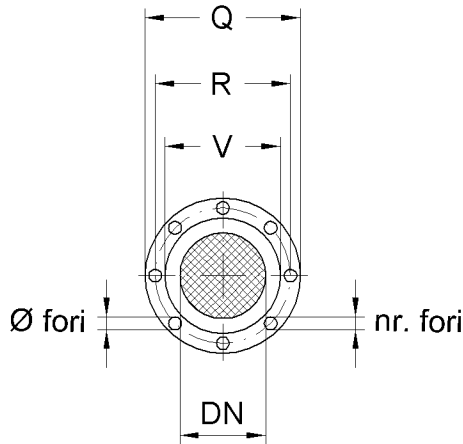
Dimensioni e ingombri - Overall dimensions - Dimensions d'encombrement - Maße



Pompa Tipo Pump Type Pompe Type Pumpe Typ	DNa	DNm	A	B	C	D	E	F	G	H	L	M	N	O	P	S	T	a	e	Kg.
--	-----	-----	---	---	---	---	---	---	---	---	---	---	---	---	---	---	---	---	---	-----

LLT - LLFT	40	40	331	156	-	175	65	65	14	90	115	150	147	101					63	16
CU1/S-FF	50	40	430			235	90							210						36
CU0-FF	65	50	425			230	78							172						34
CU2-FF	80	65	448	143		253	98	90		102	205	220	173	215						37
CU80-FF	80	80	440			245	90							135						32
CU100-FF	100	80	465		52	270	110		12					225						41
CU2/S-D	50	40	442			234	90							210						43
CU3/S-D	65	50	445			237	97							235						45
CU3N-D	80	65	460	156		252	98	95		111	236	280	206	215						44
CU4-D	80	65	458			250	107							240						46
CU125-D	125	100	505			297	128							275	-	-		1-3/8"		57
CU4/M-A	65	50	512			273	116							250				Z=6		79
CMSN/50-A			585			346	190												68	92
CU5/M-A	80	65	518			279	122							275						84
CMS/65-A			588	163	76	349	190	120	14	130	255	290	244							97
CU5-A	100	80	495			256	125							264						71
CU150-A	150	150	515			276	132							233						82
CU200-A	200	200	558			319	155							252						108
CU6-P			588			298	125							300						100
CU6/M-P	100	80	618	170	120	328	158	165	16	150	295	330	282	330						133
CMS/80-P			715			425	253								204	311	18			159
CU7-P	125	100	595			305	126							312	-	-	-			106

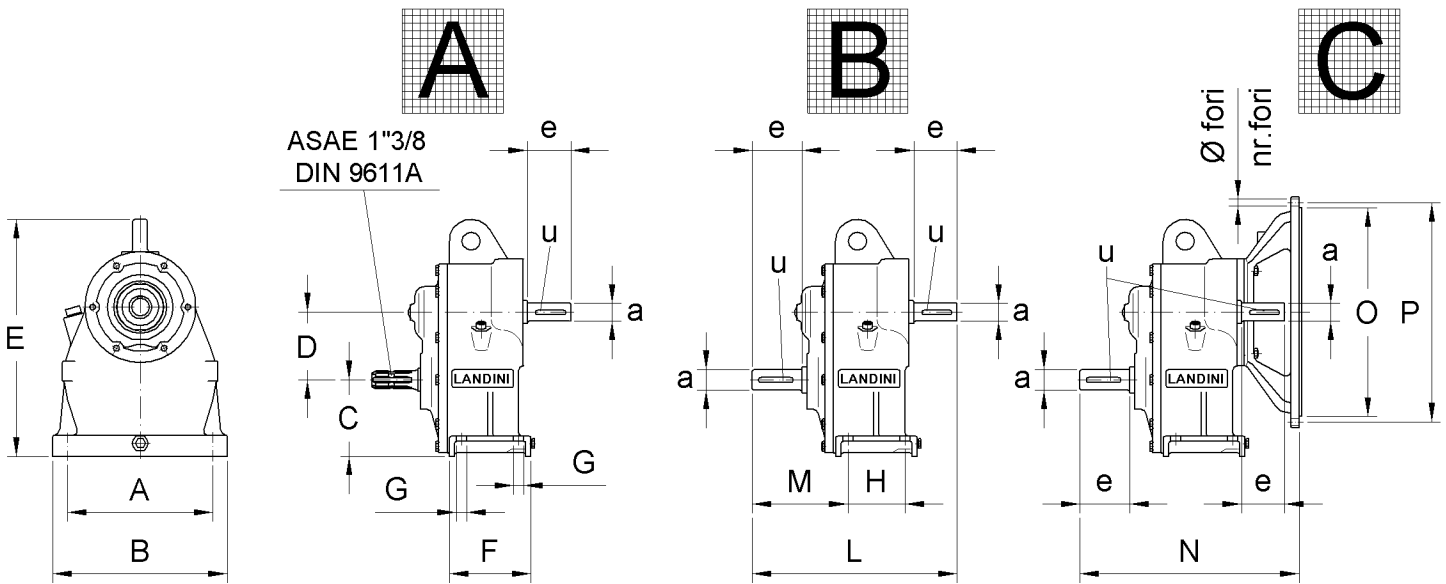
Dimensioni e ingombri - Overall dimensions - Dimensions d'encombrement - Maße



DN (UNI PN25)	V	R	Q	Ø fori	nr. fori
40/LL	-	85	101	9	4
40	88	110	150	18	
50	102	125	165		
65	122	145	185		
80	130	160	200		
100	158	180	220	22	8
125	188	210	250		
150	210	240	285		
200	250	295	340		

Moltiplicatori per applicazioni varie
Multipliers for various applications

Multiplicateurs pour applications diverses
Vorgetriebe für verschiedene Einsatzbereiche



Moltiplicatore tipo AA - Multiplier type AA - Multiplicateur type AA - Vorgetriebe Typ AA															
A	B	C	D	E	F	G	H	L	M	A			B		
										a (h7)	e	u	a (h7)	e	u
255	290	130	114	375	120	14	76	350	163	35	80	10x8	35	80	10x8

Moltiplicatore tipo PP - Multiplier type PP - Multiplicateur type PP - Vorgetriebe Typ PP											SAE4					SAE3												
A	B	C	D	E	F	G	H	L	M	A			B			C			C									
										a (h7)	e	u	a (h7)	e	u	a (h7)	e	u	N	O	P	Ø fori	nr. fori	N	O	P	Ø fori	nr. fori
295	330	150	132.5	438	165	16	120	405	170	35	85	10x8	40	85	12x8	35	85	10x8	402	361.95	381	11	12	402	409.575	428.675	11	12

LANDINI

Pompe s.r.l.

46023 GONZAGA (MN) ITALY

Via O. Neri, 2

tel. +390376588222

fax +390376588683

<http://www.landinipompe.it>

e-mail: info@landinipompe.it
